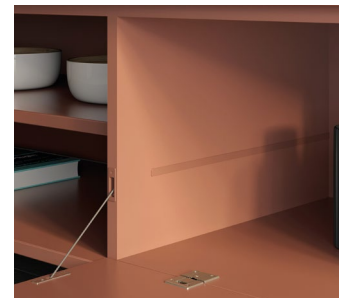




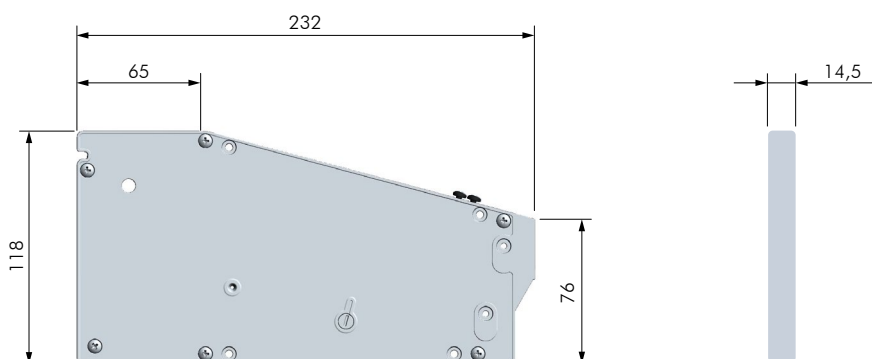
SCHEDA TECNICA
SISTEMA DI APERTURA KIARO SKIN

KIARO SKIN

- Linee essenziali ed estetica minimale.
- Sistema ambidestro per l'apertura delle ante a ribalta.
- Meccanismo nascosto.
- Settaggi personalizzabili in base al peso e alle dimensioni dell'anta.
- Il cavo in tessuto nautico garantisce una tenuta estrema.
- Sistema adattabile alle misure del mobile in fase di installazione.
- Regolazione dell'angolo di apertura dell'anta.

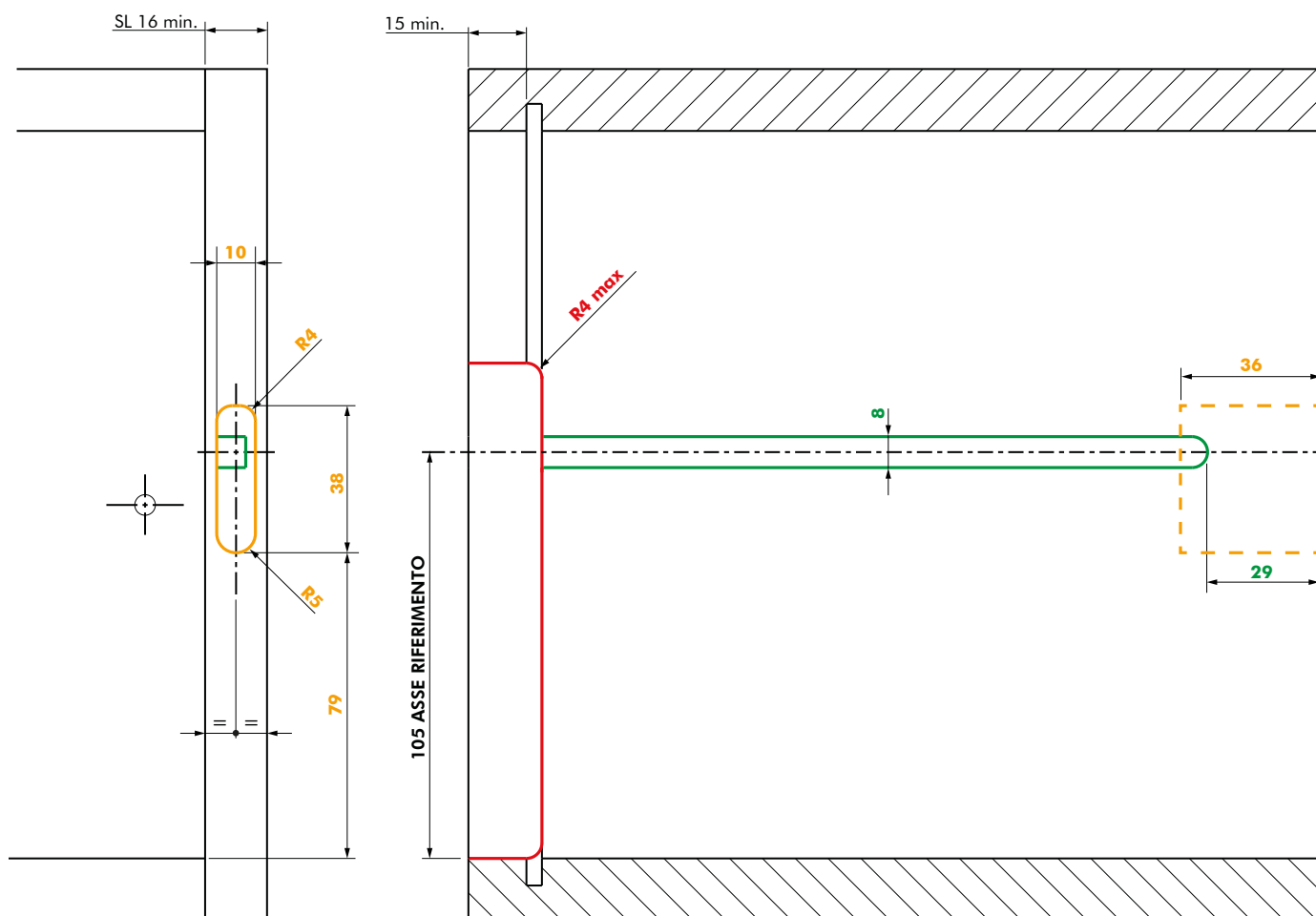


DIMENSIONI



FORATURE

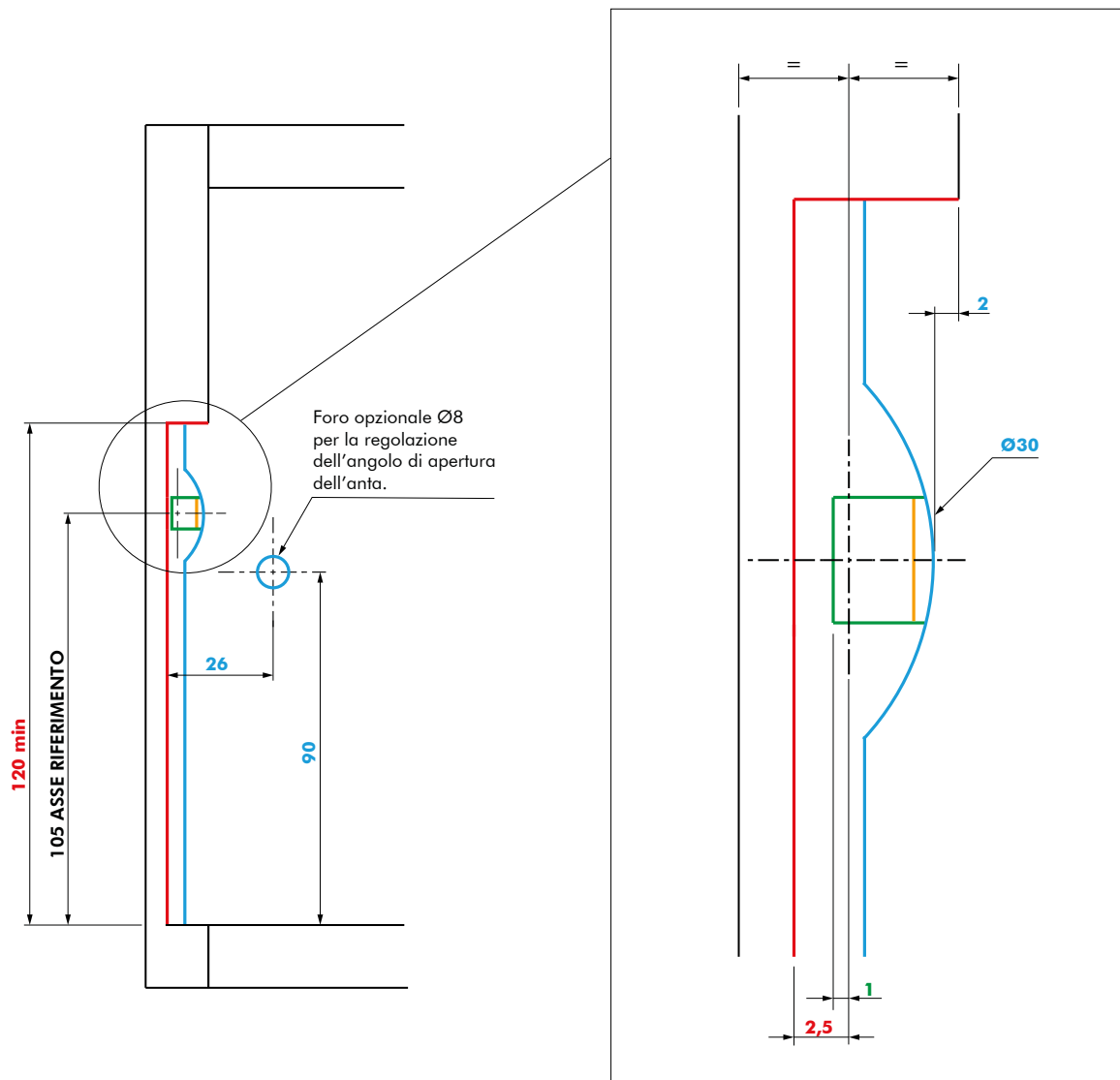
Lavorazioni sul fianco



■ Fresata interna ■ Fresata frontale ■ Fresata posteriore

FORATURE

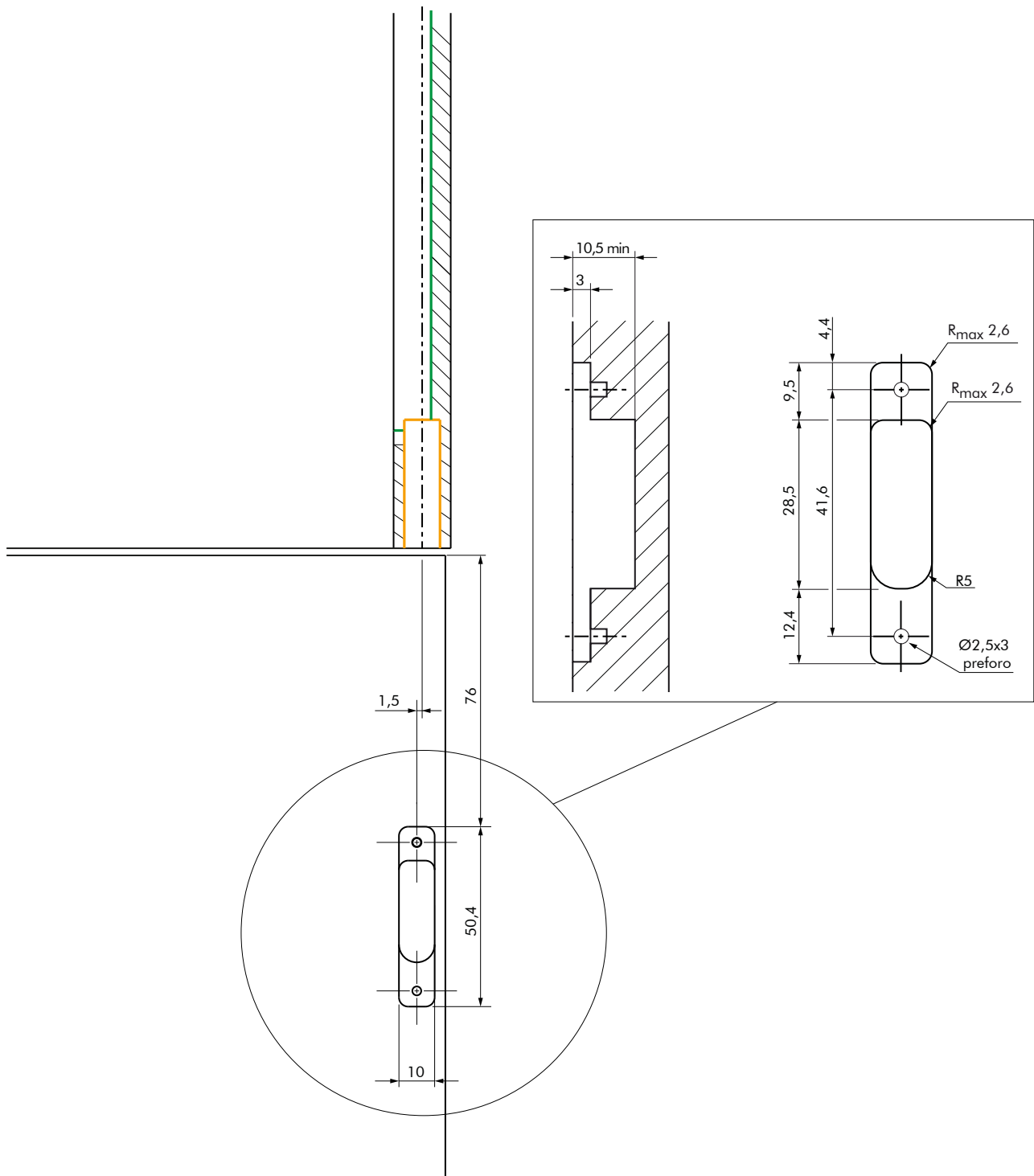
Lavorazioni sul fianco e schiena



■ Fresata interna
 ■ Fresata posteriore
 ■ Lavorazione schiena
 ■ Fresata frontale

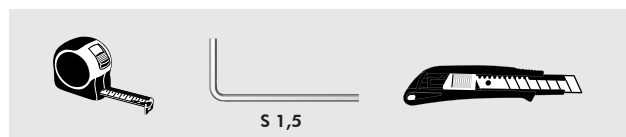
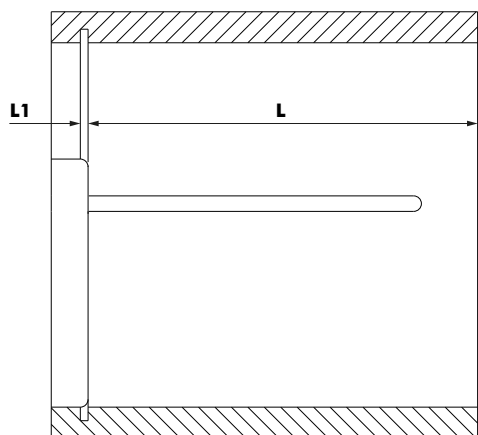
FORATURE


Lavorazioni sull'anta

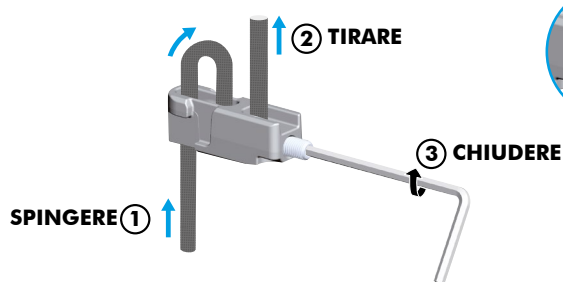
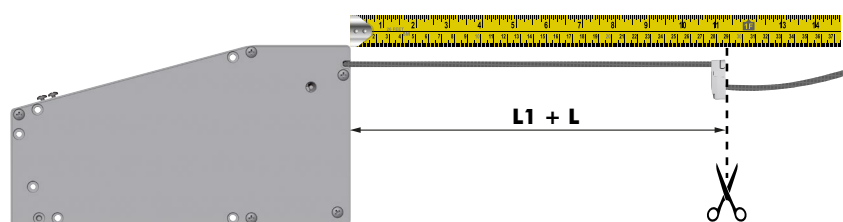


■ Fresata interna ■ Fresata frontale

TAGLIO CORDINO



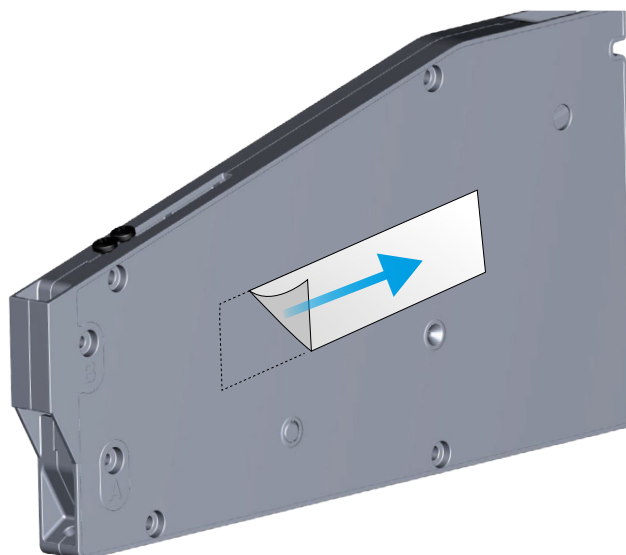
 Per ottenere l'esatta lunghezza, è necessario stendere il cordino.



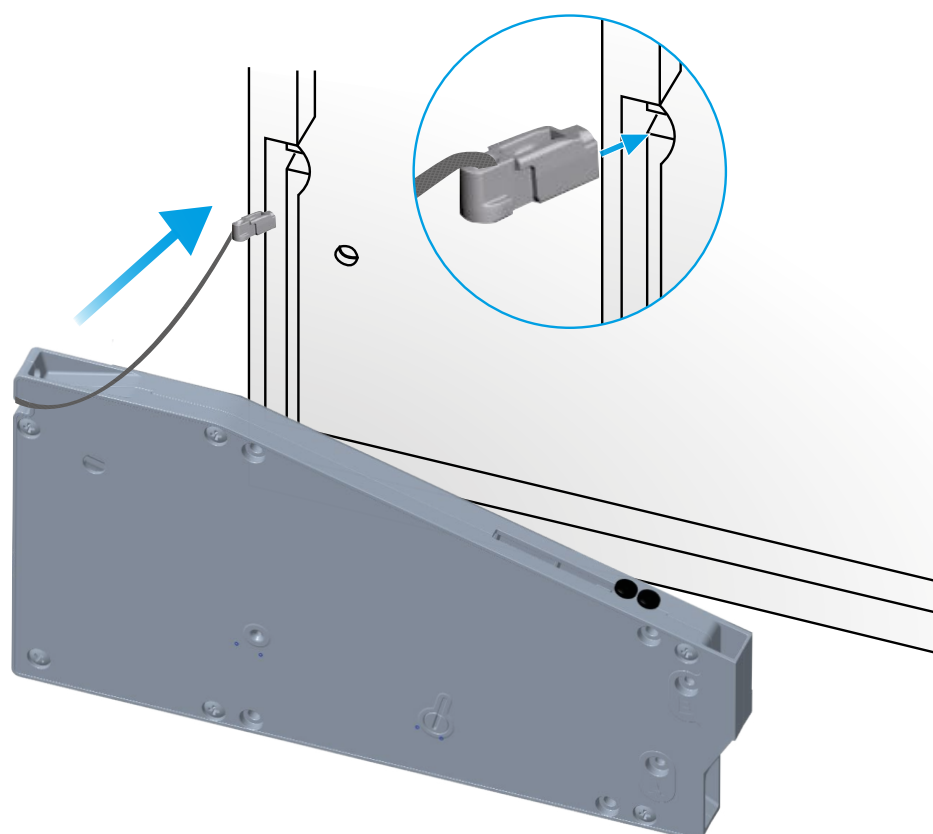
IMPORTANTE:
Prima di tagliare il cordino è necessario chiudere forte il grano.

INSTALLAZIONE

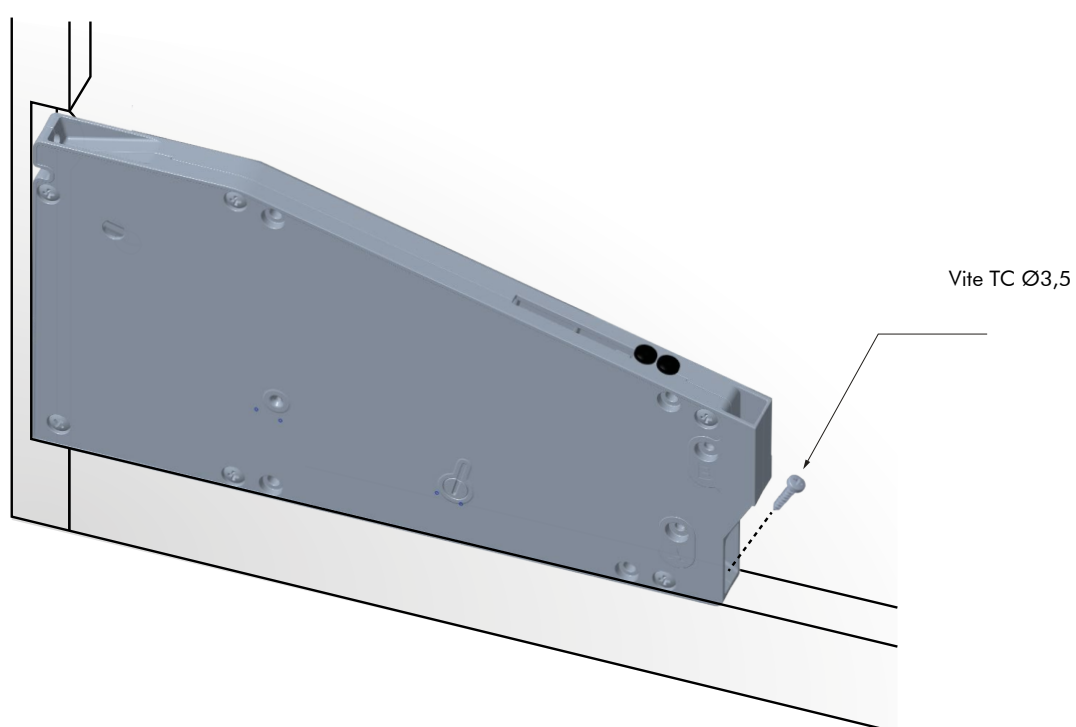
STEP 1 - Posizionare del biadesivo sulla parte posteriore del meccanismo



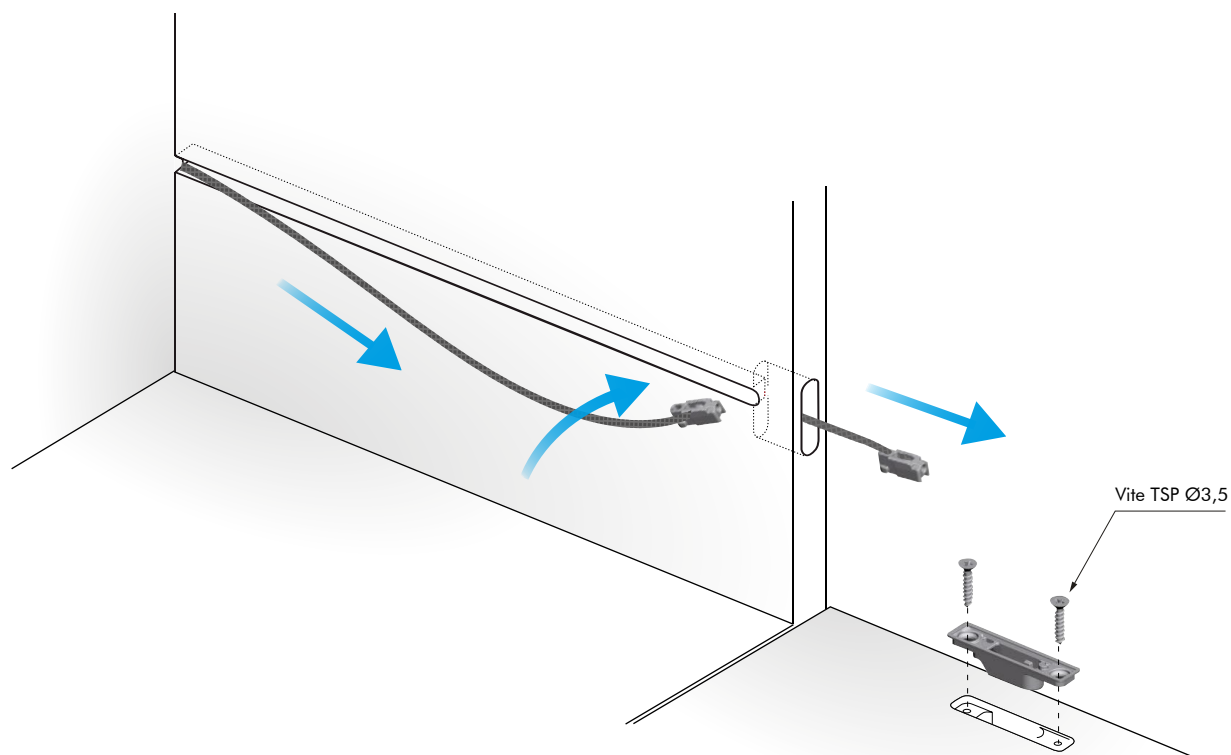
STEP 2 - Passaggio cavo




STEP 3 - Fissaggio vite

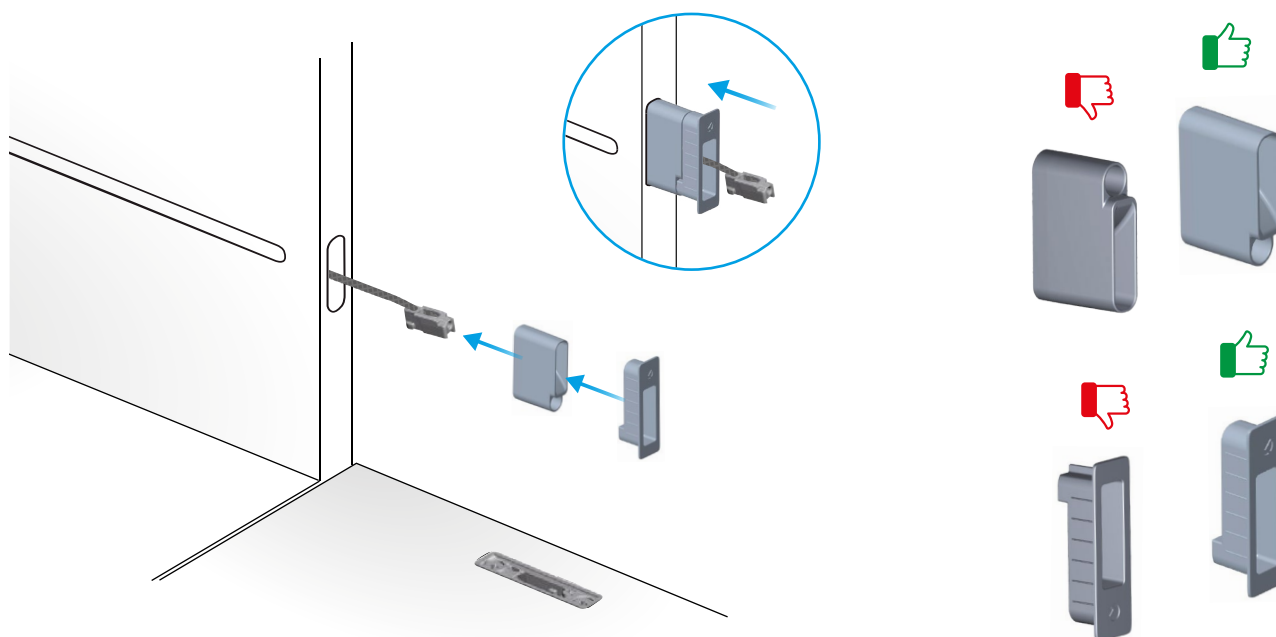


STEP 4 - Inserimento cavo



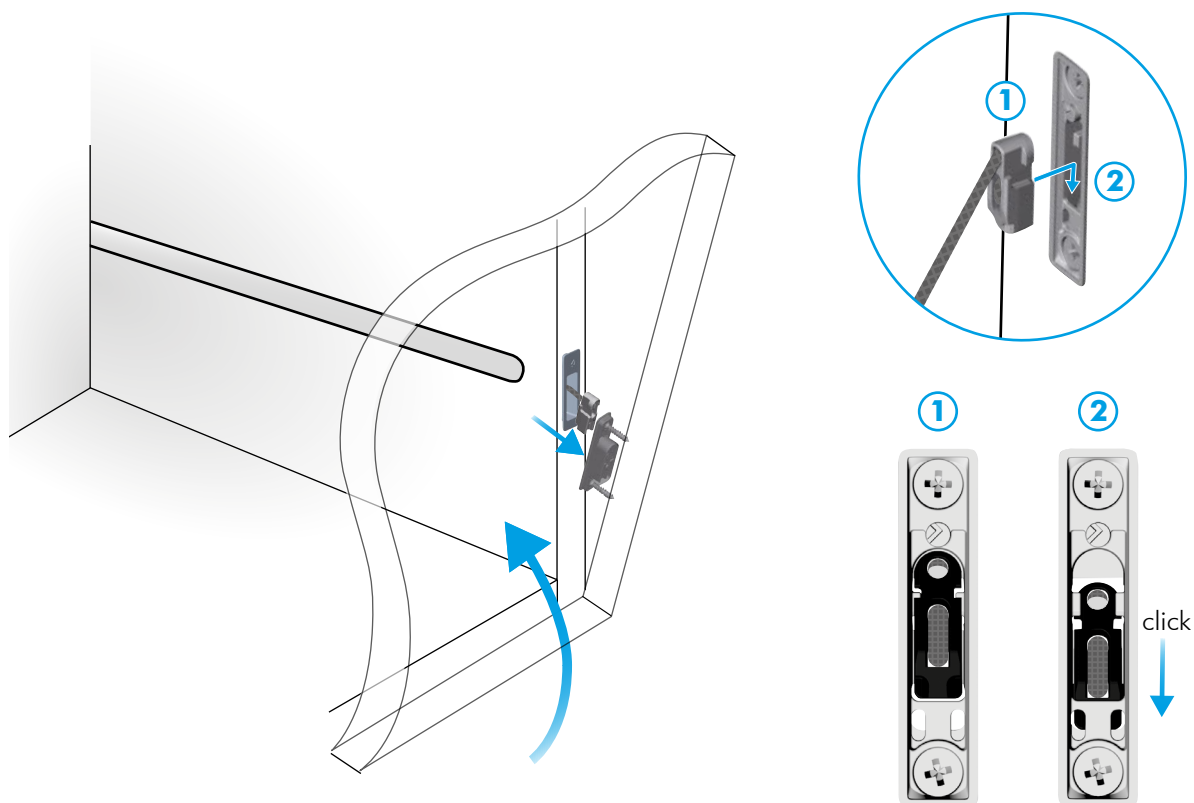
STEP 5 - Inserimento degli elementi frontali

 Inserire fino in battuta.



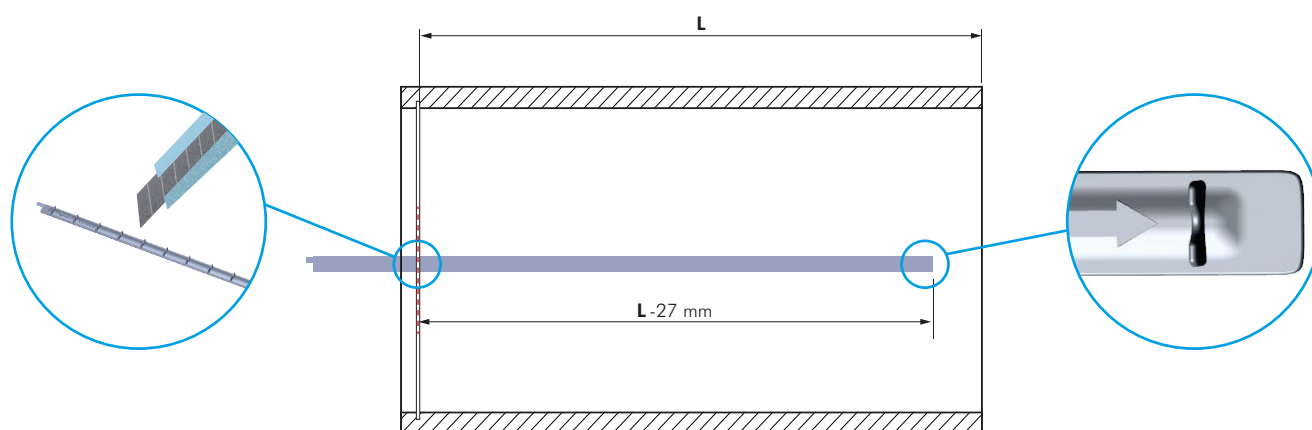
Prima di posizionare gli inserti nella fresata si raccomanda di verificarne il corretto verso di inserimento.

STEP 6 - Aggancio cavo all'anta

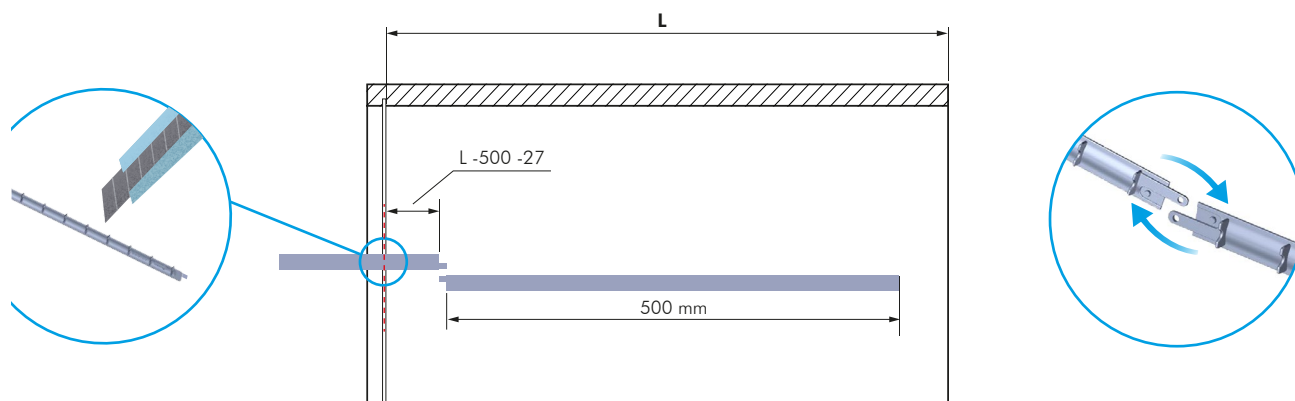


STEP 7 - Taglio della cover

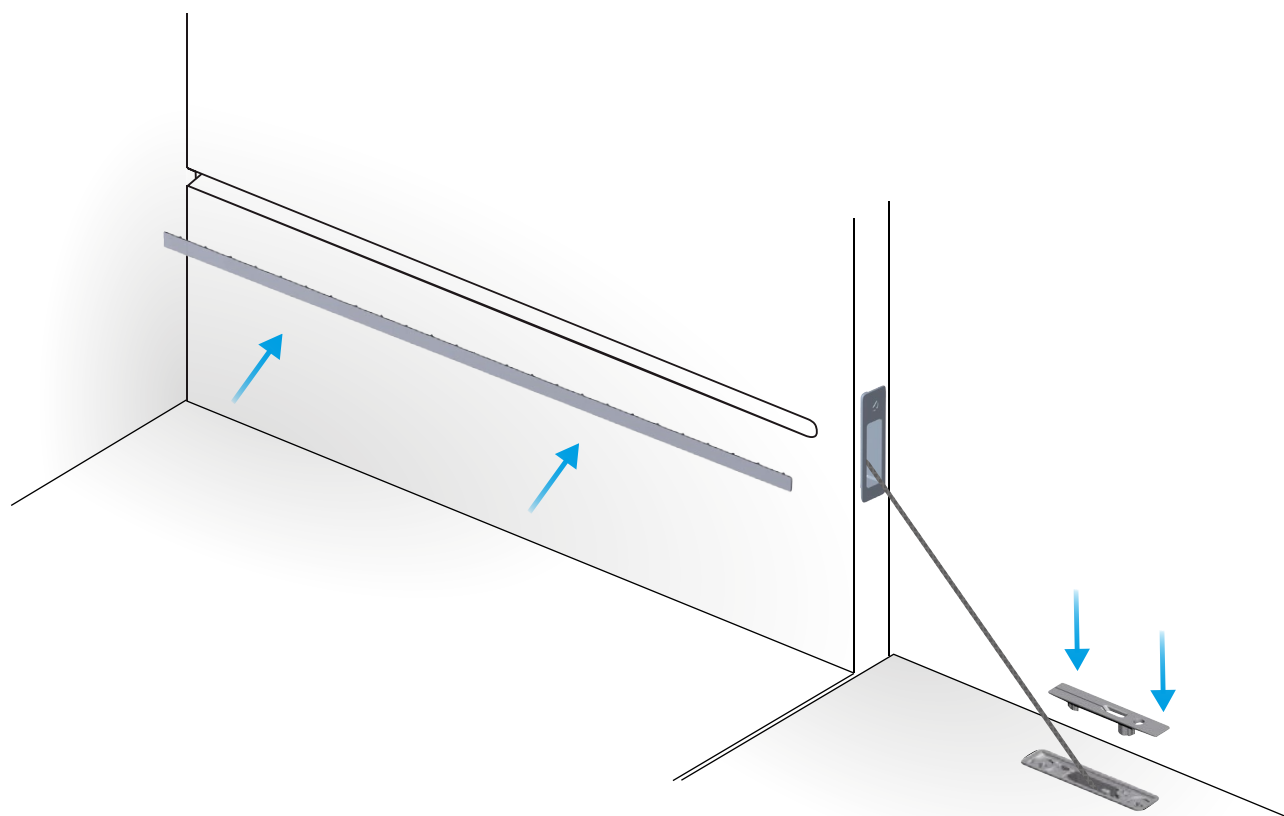
Caso A se $L \leq 527$



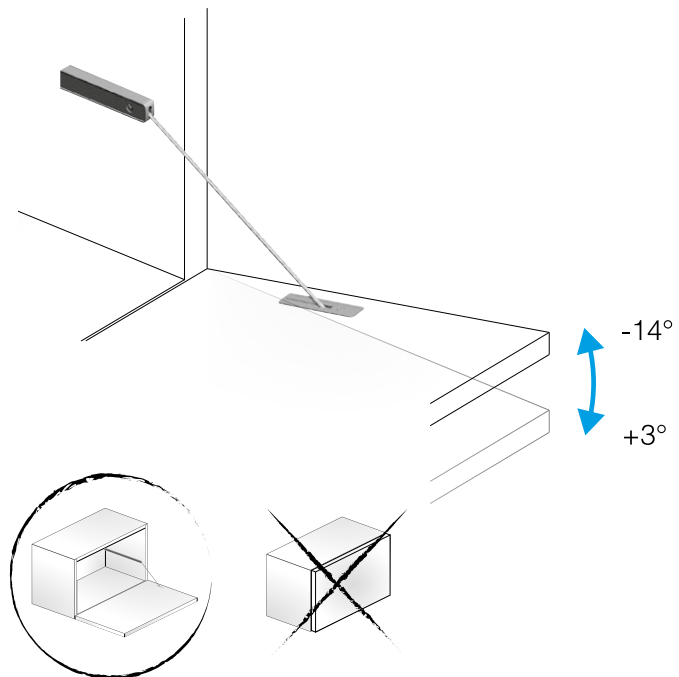
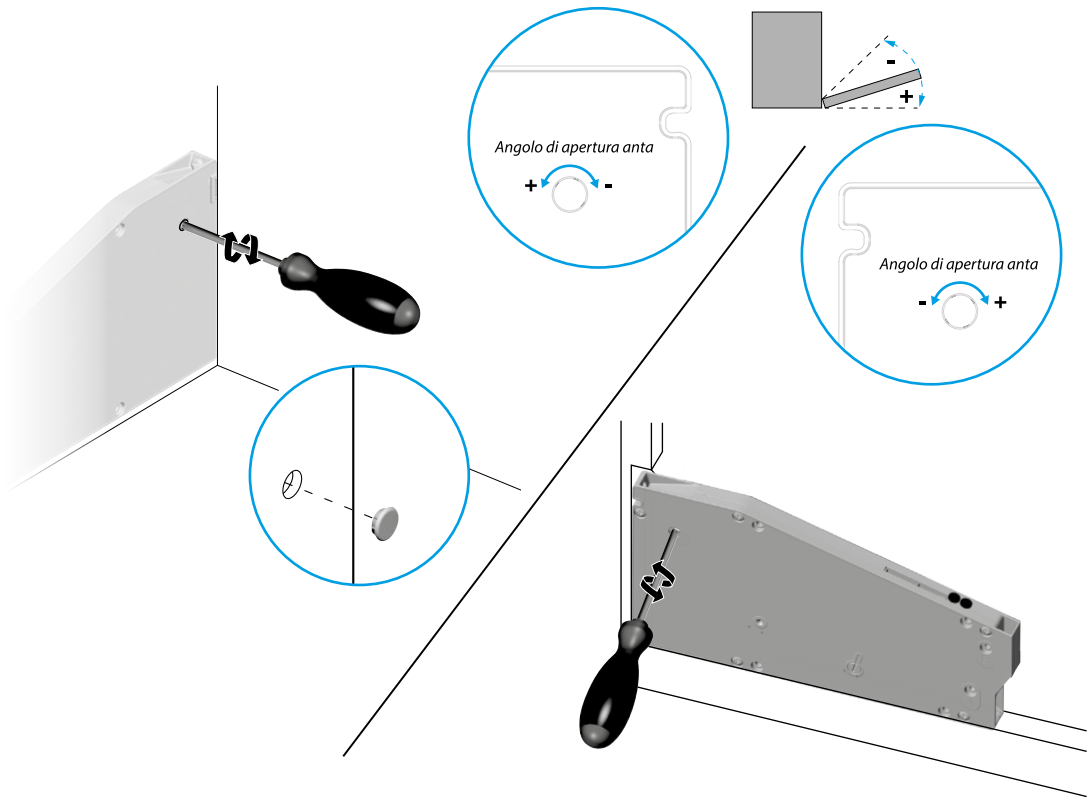
Caso B se $L > 527$



STEP 8 - Inserimento delle cover



STEP 9 - Regolazione anta



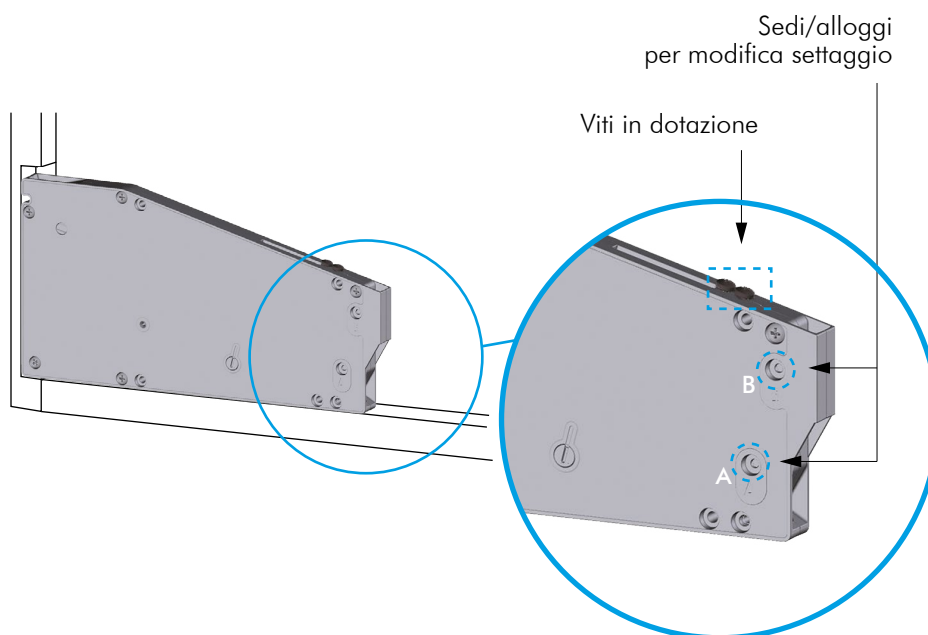
SETTAGGI

La modifica dei settaggi di forza avviene direttamente nel meccanismo smontato oppure nel meccanismo montato assicurandosi che l'anta sia chiusa.

Prima di modificare il settaggio, verificare che il cursore sia posizionato a fine corsa a ridosso delle viti. In caso contrario portarlo nella posizione indicata aiutandosi con un cacciavite.



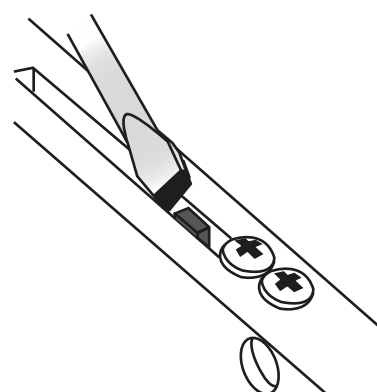
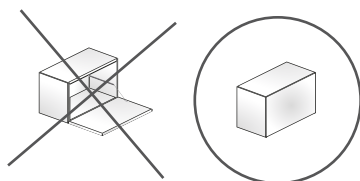
La modifica dei settaggi di forza avviene direttamente nel meccanismo posizionando le apposite viti nelle opportune sedi identificate.



Prima di procedere assicurarsi che:

1) l'anta sia completamente chiusa

2) il cursore sia posizionato a fine corsa

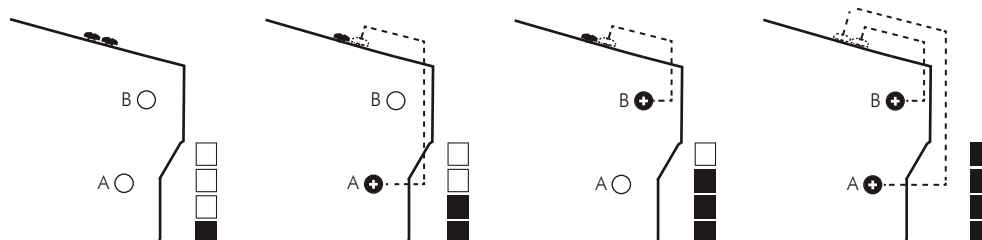


SENZA SETTAGGIO

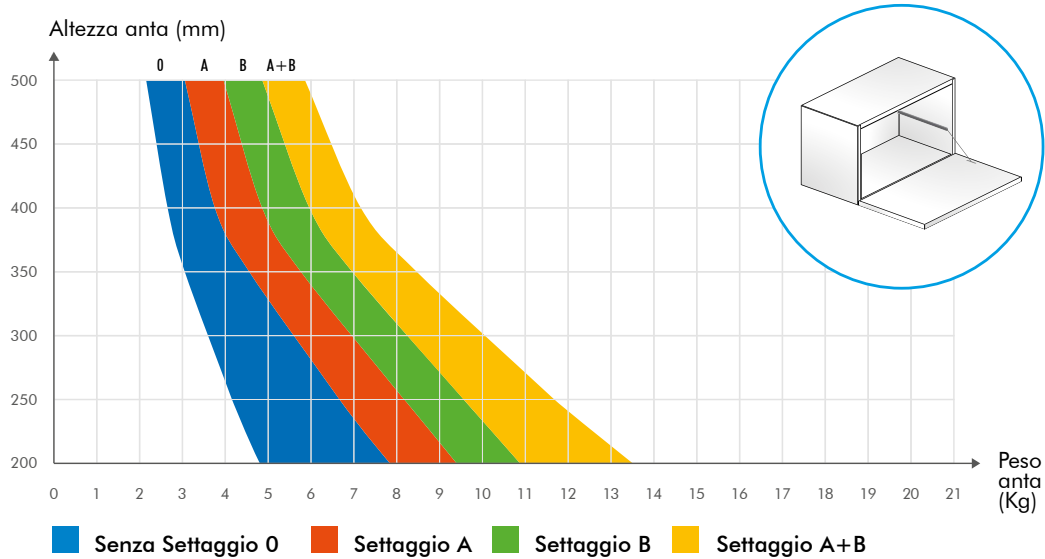
SETTAGGIO "A"

SETTAGGIO "B"

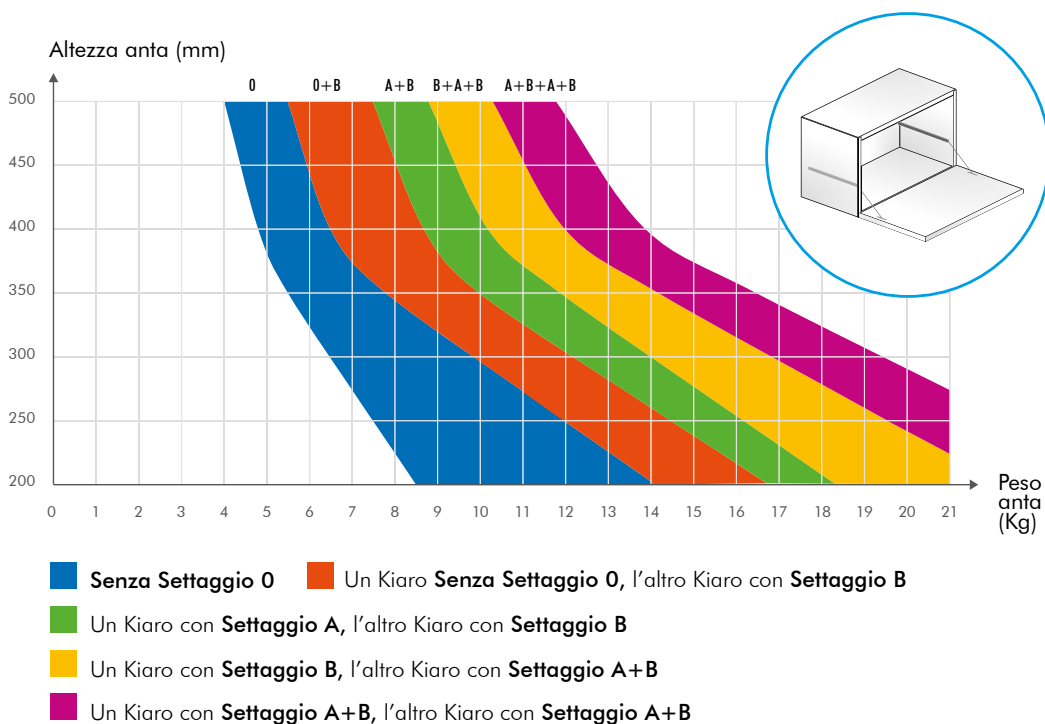
SETTAGGIO "A+B"



Installazione singola con 1 Kiaro Skin



Installazione doppia con 2 Kiaro Skin



FERRAMENTA LIVENZA SRL

SEDE: viale L. Zanussi, 21 | 33070 Maron di Brugnera (PN)

T: +39 0434 616211 | F: +39 0434 616218

E: info@ferramentalivenza.it

FILIALE: via R. Serra, 74 | 61122 Pesaro (PU)

T: +39 0721 283531 | F: +39 0721 280175

www.ferramentalivenza.it