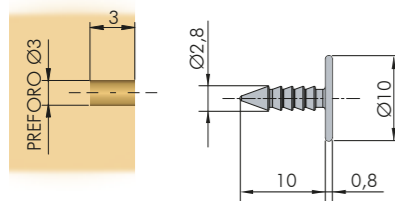
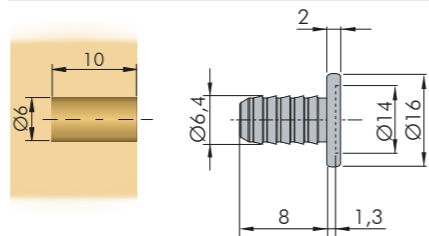


## INCONTRI PER CRICCHETTO CON MAGNETE

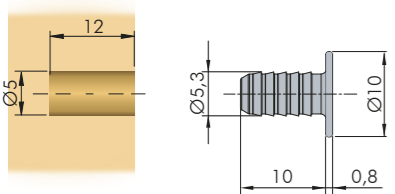
### INCONTRO Ø10 PER FORO Ø3



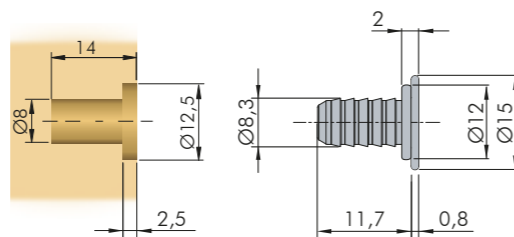
### INCONTRO Ø16 CON RIBASSO PER FORO Ø6



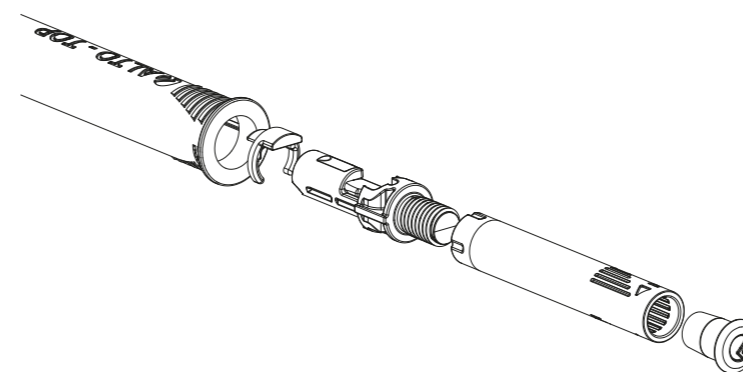
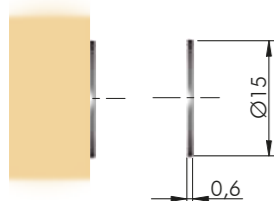
### INCONTRO Ø10 PER FORO Ø5



### INCONTRO Ø15 PER FORO Ø8



### CONTROPIASTRA ADESIVA Ø15



K PUSH  
K PUSH

SCHEDA TECNICA

Il cricchetto K Push è un cricchetto a molla adatto per l'apertura di ante prive di maniglia.

Realizzato in 2 modelli:

- **con magnete**, indicato per le ante con cerniere a libro, senza molla, con molla contraria
- **con paracolpo**, indicato per ante con molla standard

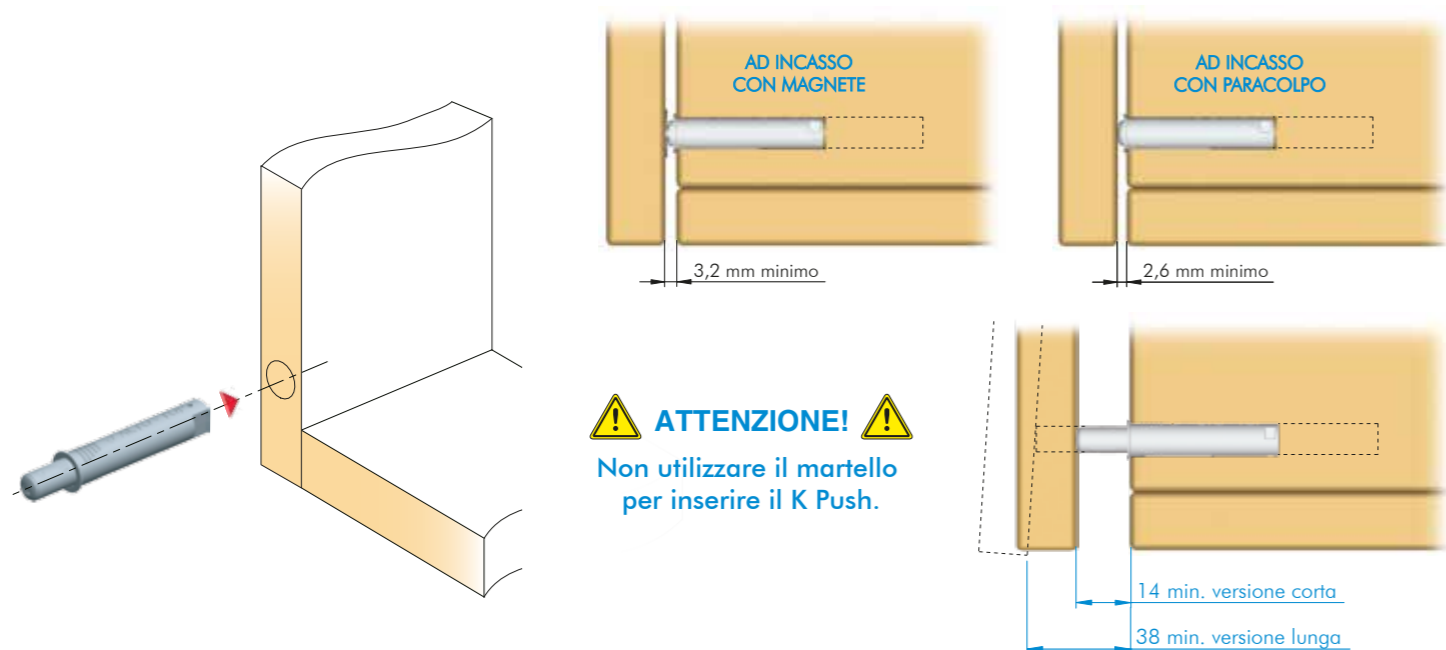
Disponibile in sei versioni per ogni modello:

- **ad incasso** per foro  $\varnothing 10$ : corsa 14mm e corsa 36mm
- **ad incasso strong** per foro  $\varnothing 10$ : corsa 36mm (molla 30% più forte)
- **a ridosso** con basetta fissaggio vite: corsa 14mm e 36mm
- **a ridosso strong** con basetta fissaggio vite: corsa 36mm (molla 30% più forte)

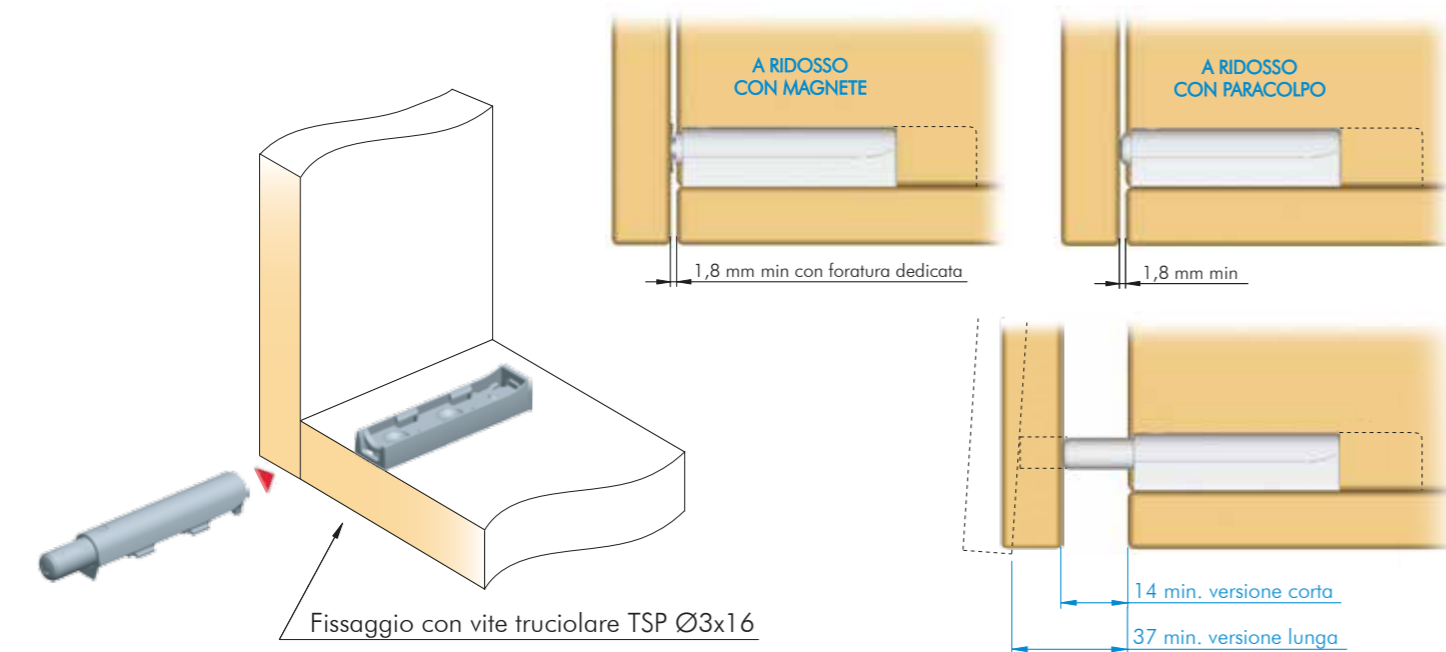
Materiali utilizzati: tecnoplastica, acciaio.

## MODELLO DEPOSITATO

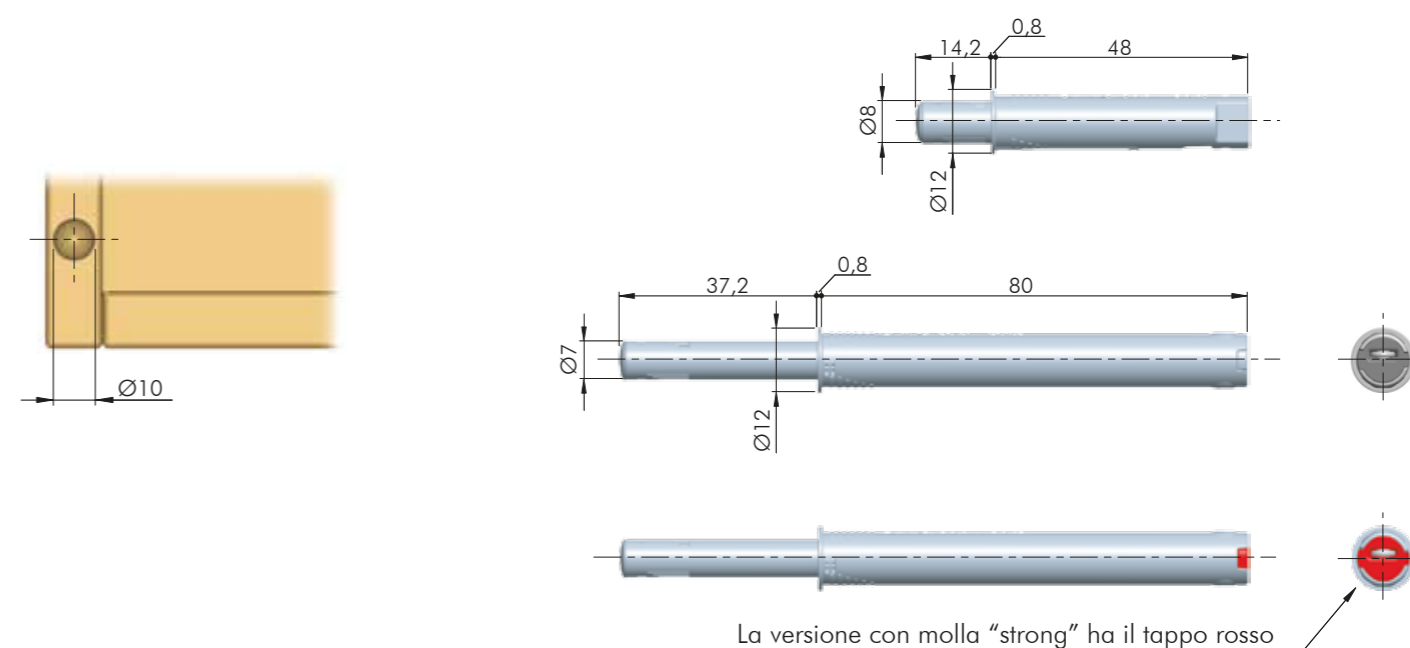
### APPLICAZIONE AD INCASSO



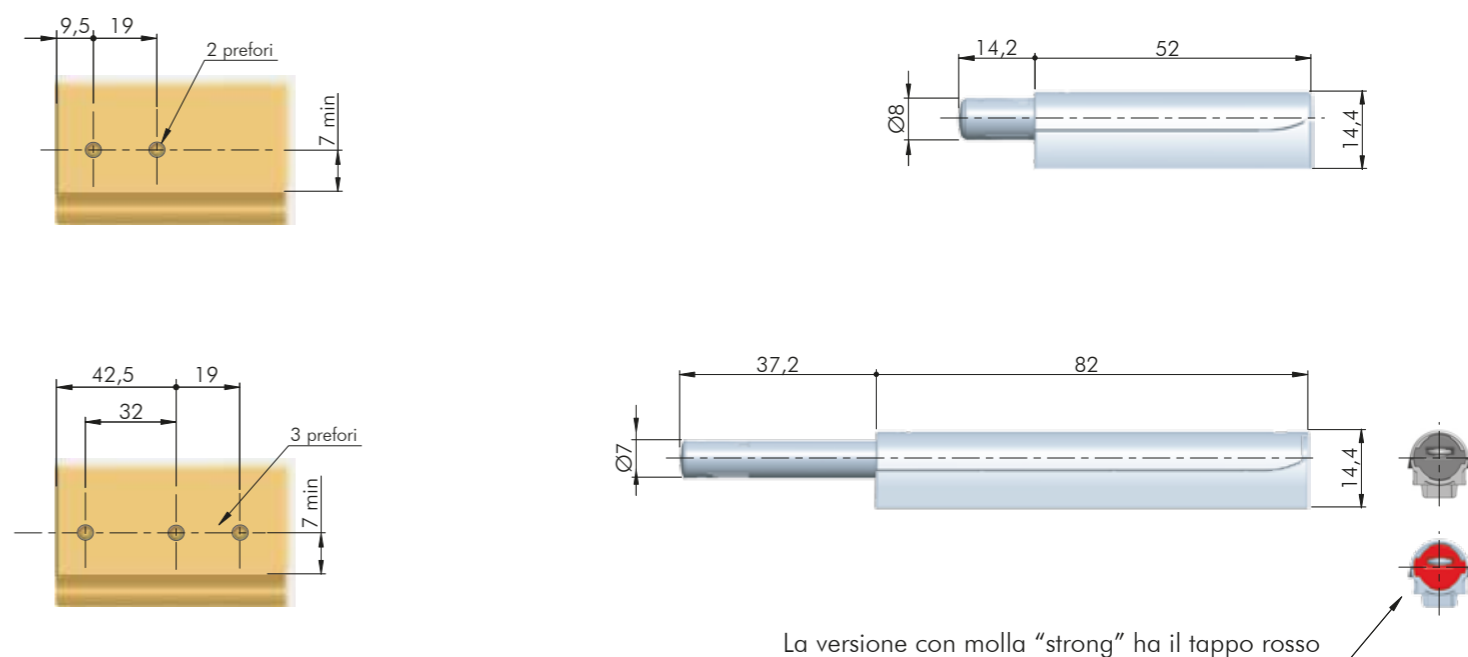
### APPLICAZIONE A RIDOSSO



### SCHEMA DI FORATURA E INGOMBRI VERSIONE AD INCASSO



### SCHEMA DI FORATURA E INGOMBRI VERSIONE A RIDOSSO



### REGOLAZIONE

