

# Kimana R1

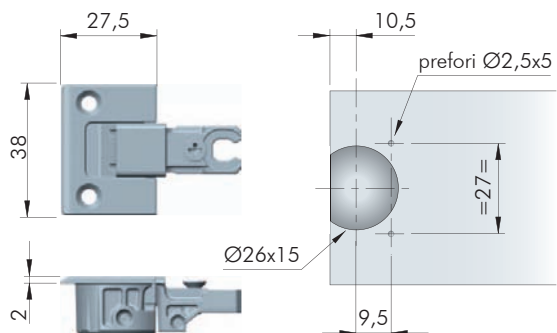
# KIMANA R1

## Cerniera

Kimana R1 è la cerniera ideata da Ferramenta Livenza per l'apertura e la chiusura delle ante a ribalta e rialza.

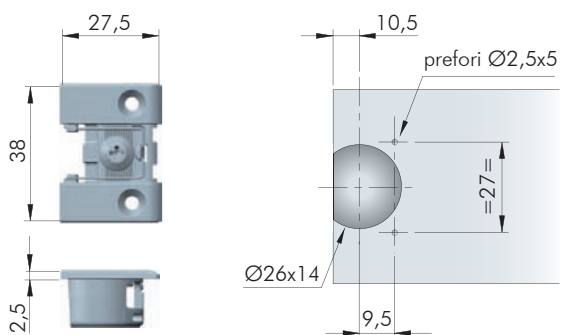
Dotata di un esclusivo movimento, permette l'utilizzo nei mobili interparete anche quando appoggiano su un piano.

Le dimensioni contenute (applicazione su una foratura Ø26 mm), design raffinato ed essenziale contribuiscono a rendere Kimana R1 non solo una cerniera funzionale, ma anche un prodotto unico nel suo genere. Le viti di fissaggio sono perpendicolari, rendendo così Kimana R1 adatta a un perfetto posizionamento, anche per profili in alluminio. Kimana R1 può essere facilmente regolata tramite le viti (PZ2), che sono nascoste sotto il cover. Kimana R1 può essere utilizzata su un'ampia gamma di combinazioni tra spessori dell'anta, cappello e fondo del mobile, garantendo un ottimale funzionamento ed allineamento dell'anta.



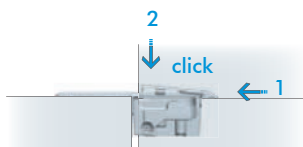
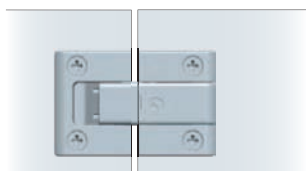
Cod.  
40120010

Scodella anta cerniera Kimana R1



Cod.  
40120000

Scodella pannello cerniera Kimana R1



Cod.  
40120040

Cover regolazioni per Kimana R1



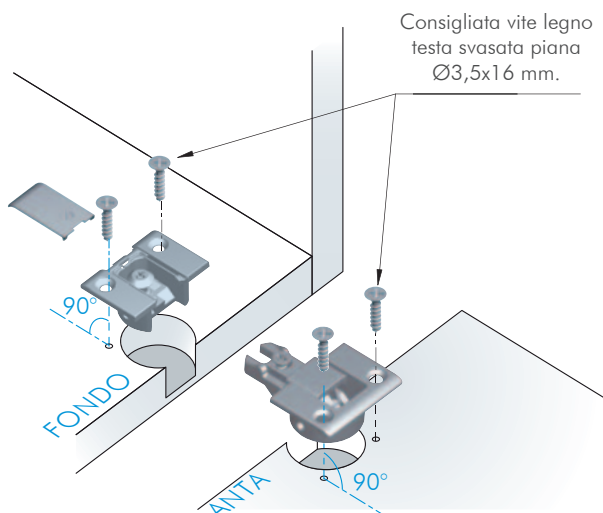
## **KIMANA R1 RIBALTA**

Forme e funzionalità che guardano al futuro.

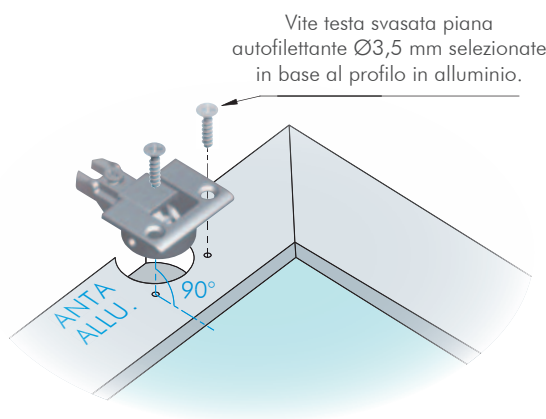


## ESEMPIO INSTALLAZIONE SU MOBILE CON ANTA A RIBALTA

INSTALLAZIONE SUL FONDO E ANTA DEL MOBILE  
(Applicazione per spessore minimo 18 mm).

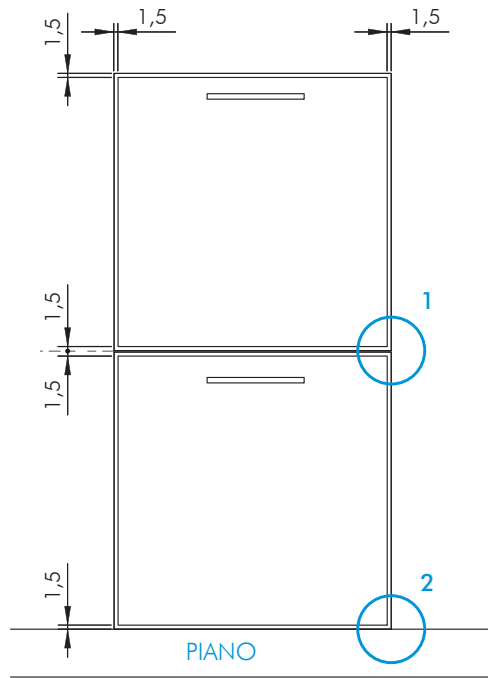


INSTALLAZIONE CON ANTA IN ALLUMINIO  
(Applicazione per spessore minimo 18 mm).

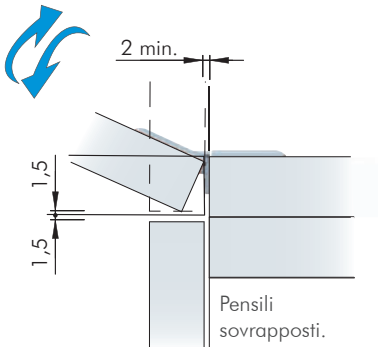


Prevedere profilo adeguato  
per il fissaggio viti.

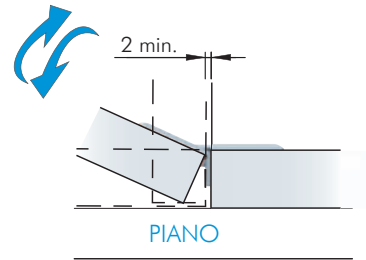
CASI DI APPLICAZIONE DELLA KIMANA R1 A RIBALTA



Esempio 1



Esempio 2

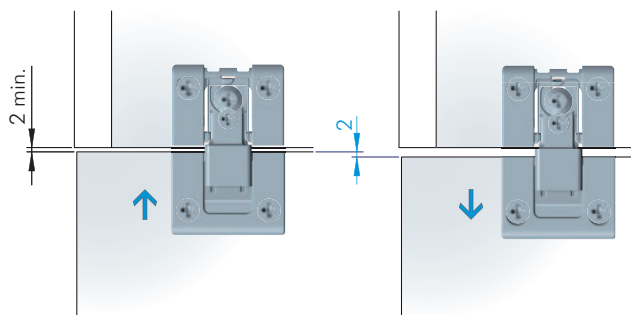


INSTALLAZIONE ANTA RIBALTA

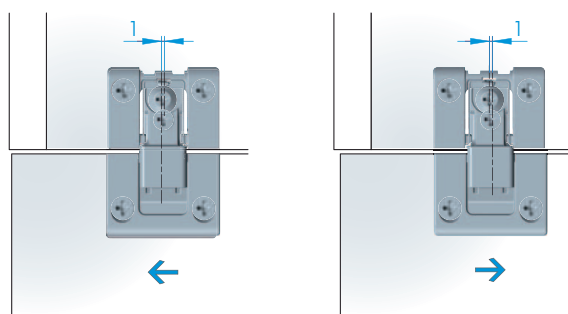


### REGOLAZIONE PROFONDITÀ 0+2 mm

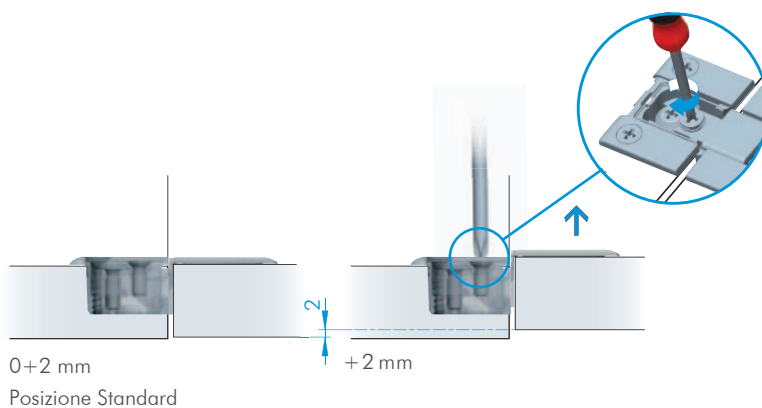
⚠ CONSIGLIATO INSERIMENTO  
ANTA CON DIMA SP 2.



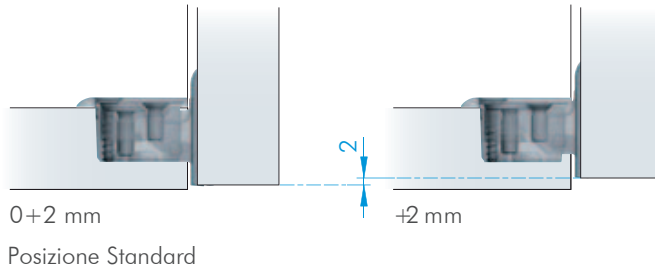
### REGOLAZIONE LATERALE 0+1 mm



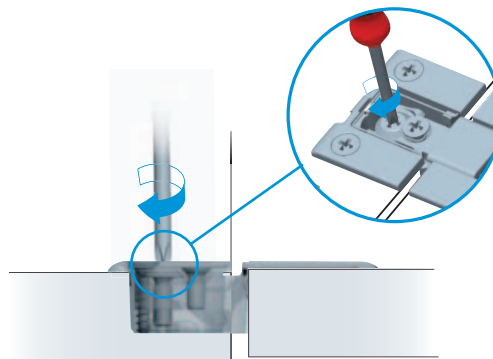
### REGOLAZIONE VERTICALE 0+2 mm - ANTA APERTA



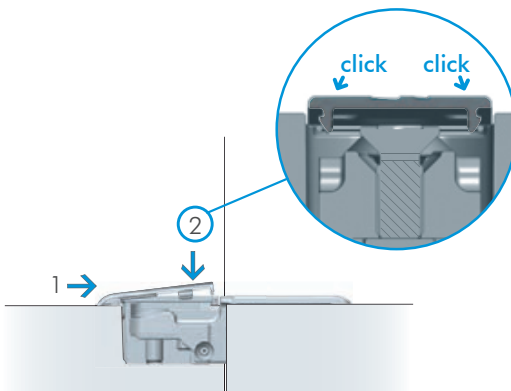
REGOLAZIONE VERTICALE 0+2 mm - ANTA CHIUSA



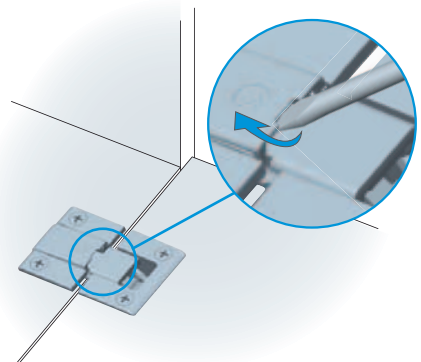
VITE DI BLOCCAGGIO



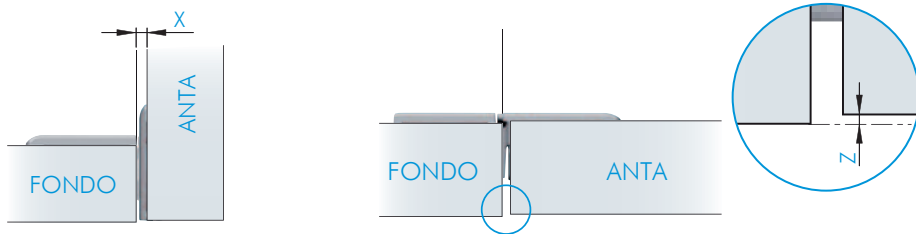
INSERIMENTO COVER



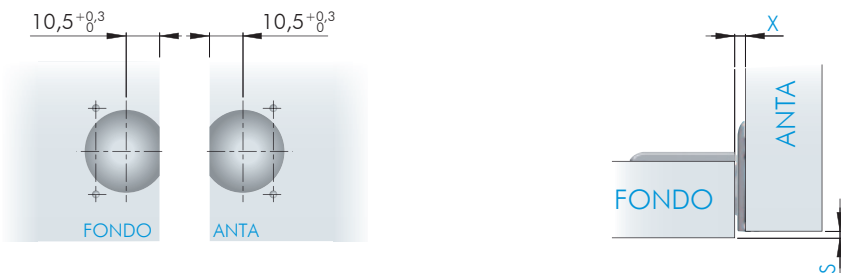
COVER REMOVIBILE



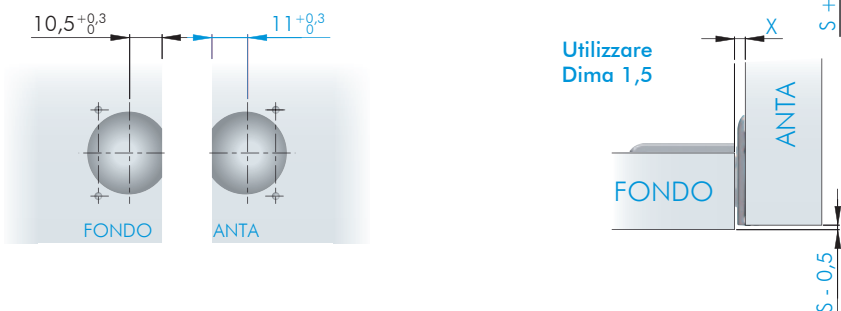
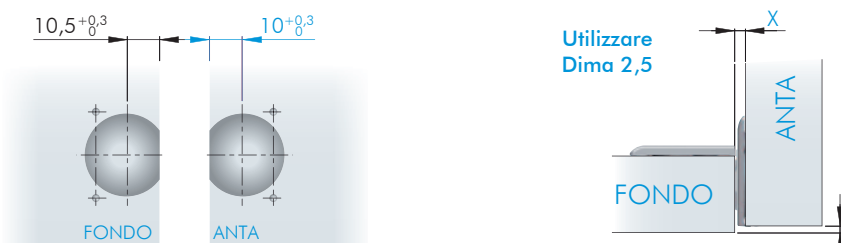




### PIANI DI FORATURA STANDARD

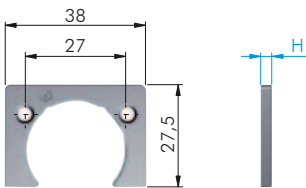
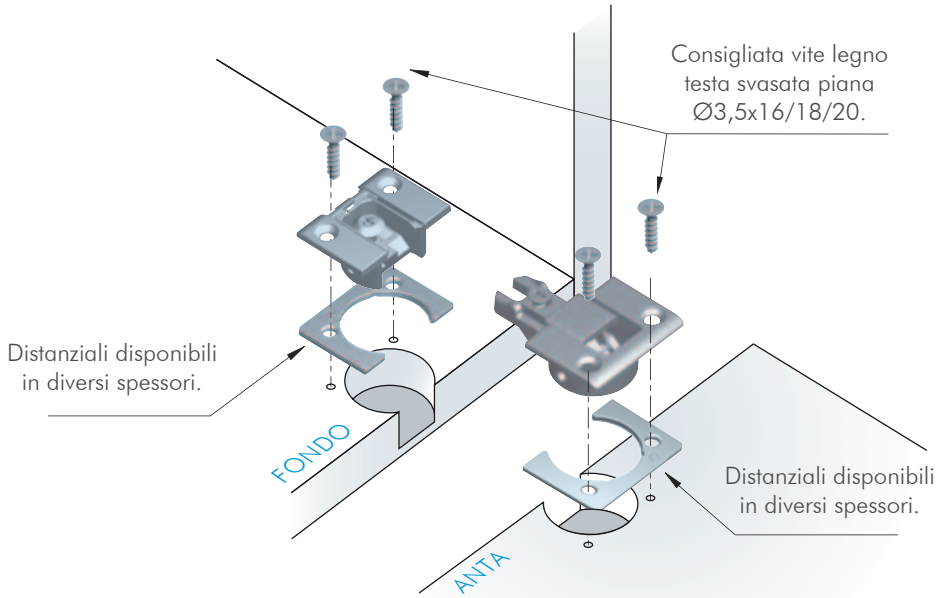


### PIANI DI FORATURA ALTERNATIVI



## DISTANZIALI PER KIMANA R1

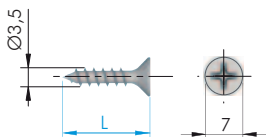
### INSTALLAZIONE CON DISTANZIALI



| Cod.     | H   |
|----------|-----|
| 40115320 | 1,5 |
| 40115340 | 2   |
| 40115360 | 3   |
| 40115400 | 4   |
| 40115440 | 5   |
| 40115500 | 11  |



Distanziale per Kimana R1



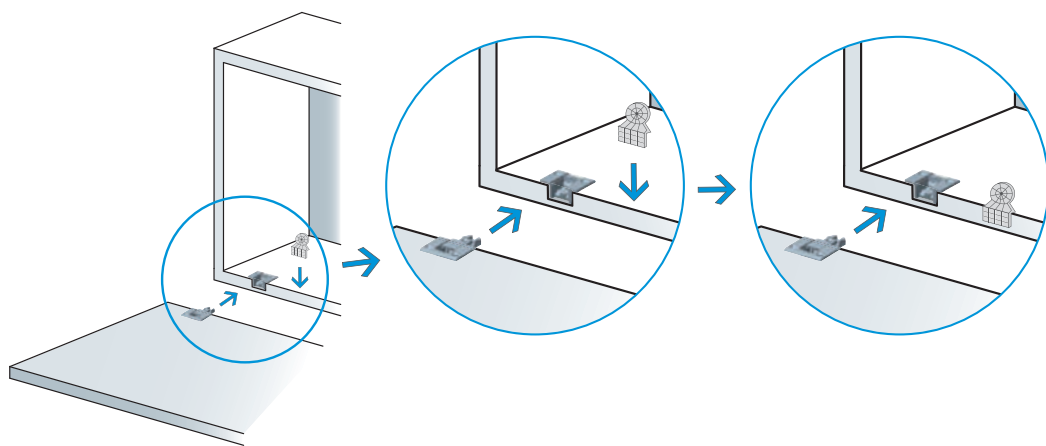
| Cod.     | L  |
|----------|----|
| 60101390 | 16 |
| 60101400 | 18 |
| 60101410 | 20 |



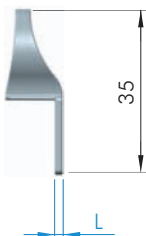
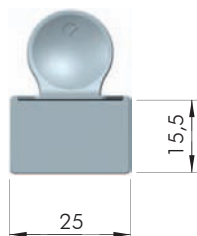
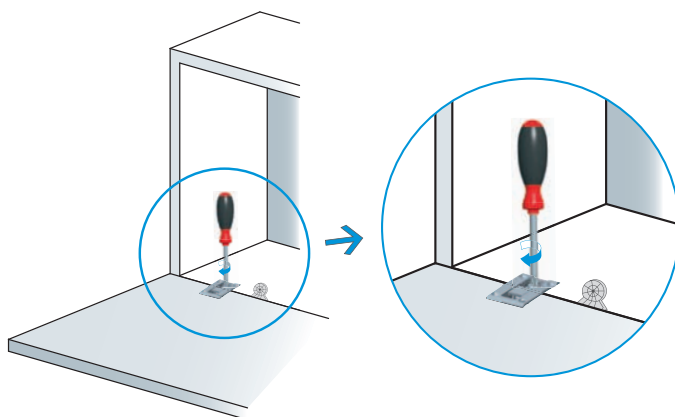
Vite testa svasata piana Ø3,5

## DIMA PER KIMANA R1

### ALLINEAMENTO ANTA CON DIMA PER KIMANA R1



### REGOLAZIONE KIMANA R1 CON DIMA



| Cod.     | L   |
|----------|-----|
| 40115620 | 1,5 |
| 40115630 | 2 * |
| 40115640 | 2,5 |
| 40115650 | 3   |
| 40115660 | 3,5 |
| 40115670 | 4   |



\* Foratura standard

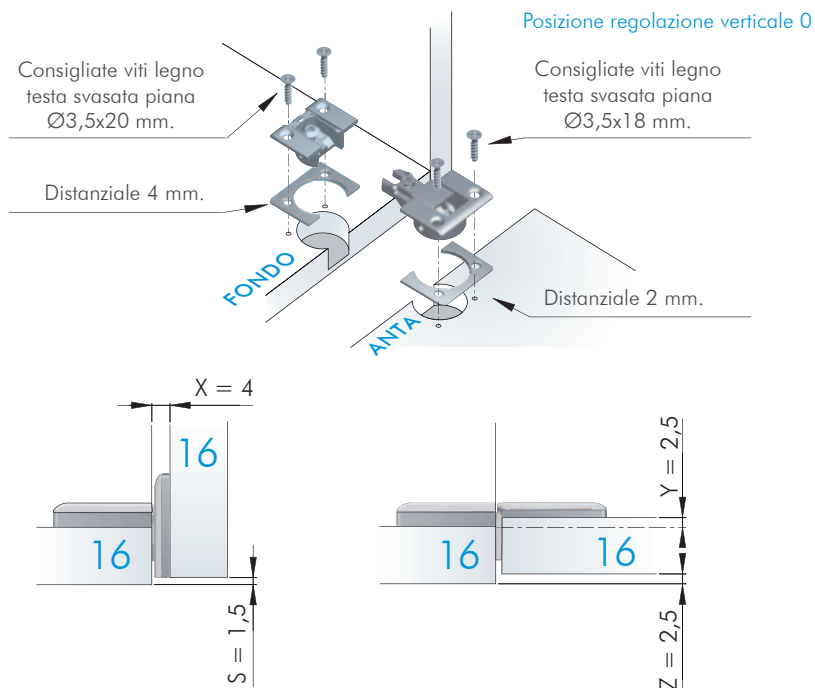
Dima per Kimana R1



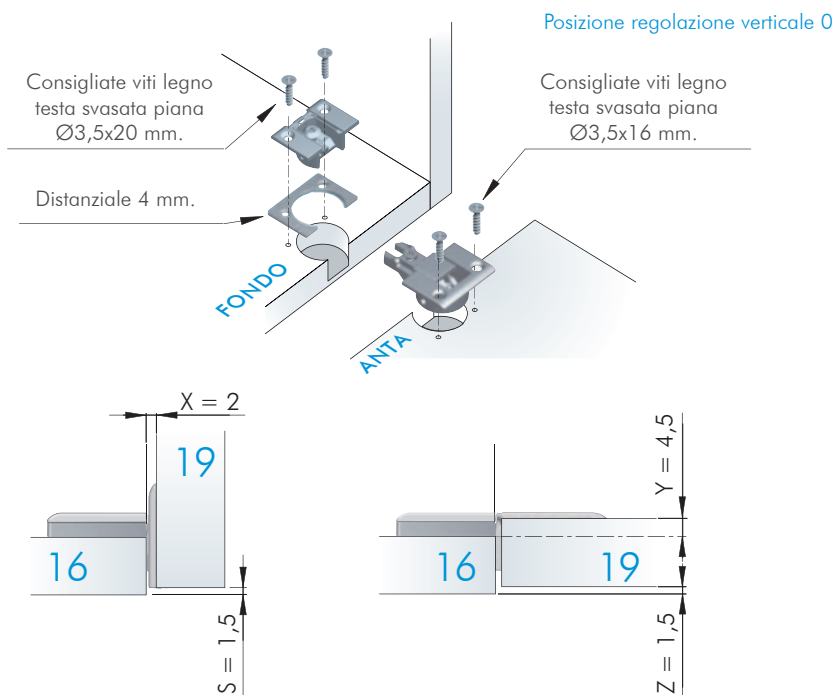
**KIMANA R1 E LINK**  
Ricerca, qualità e design

## COMBINAZIONI VARIE DI SPESSORE PER L'UTILIZZO DELLA KIMANA R1

Fondo 16 mm con distanziale 4 mm - Anta 16 mm con distanziale 2 mm

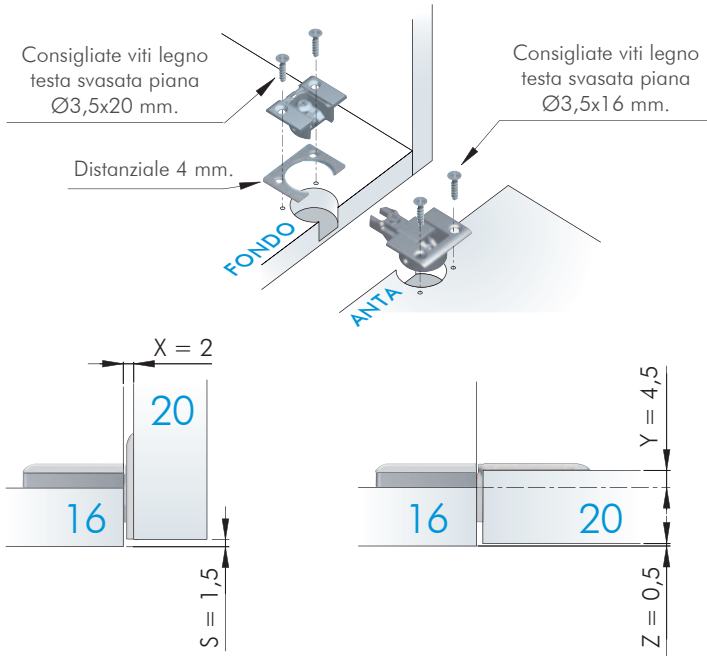


Fondo 16 mm con distanziale 4 mm - Anta 19 mm senza distanziale



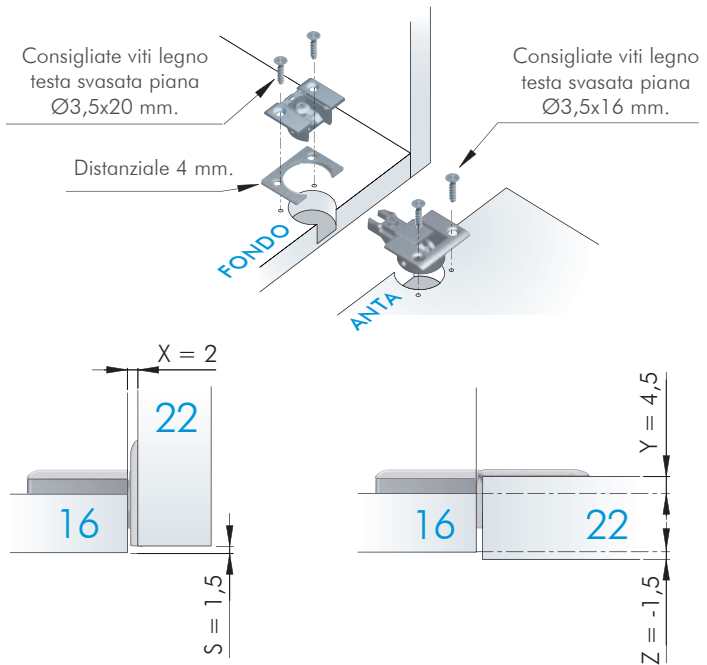
Fondo 16 mm con distanziale 4 mm - Anta 20 mm senza distanziale

Posizione regolazione verticale 0



Fondo 16 mm con distanziale 4 mm - Anta 22 mm senza distanziale

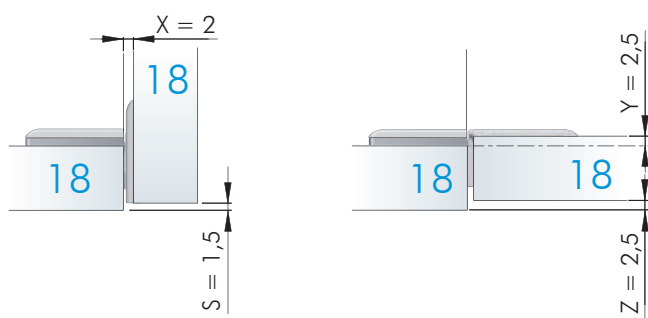
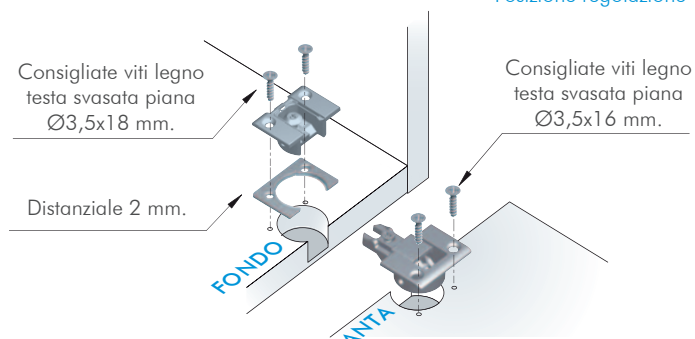
Posizione regolazione verticale 0





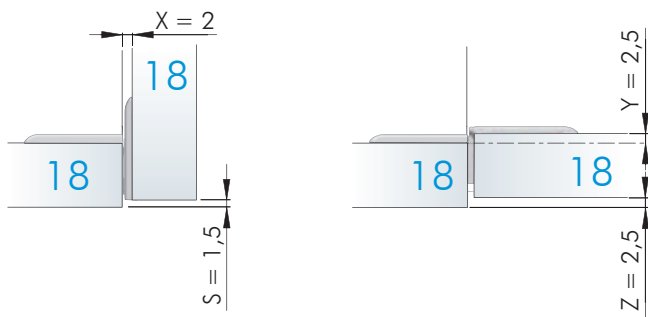
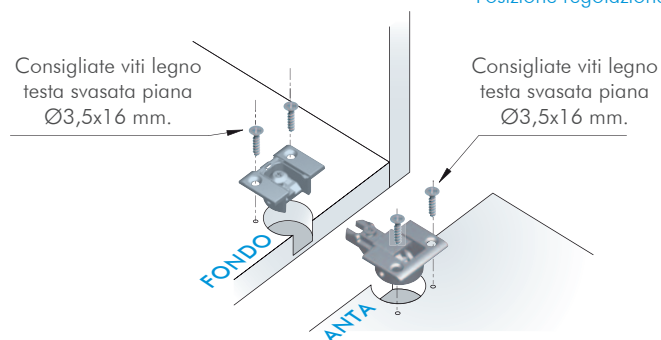
Fondo 18 mm con distanziale 2 mm - Anta 18 mm senza distanziale

Posizione regolazione verticale 0



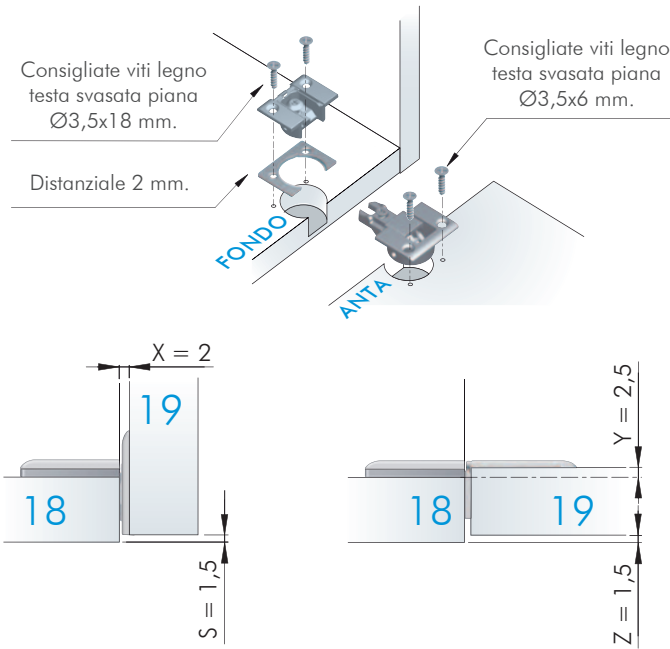
Fondo 18 mm senza distanziale - Anta 18 mm senza distanziale

Posizione regolazione verticale +2 mm



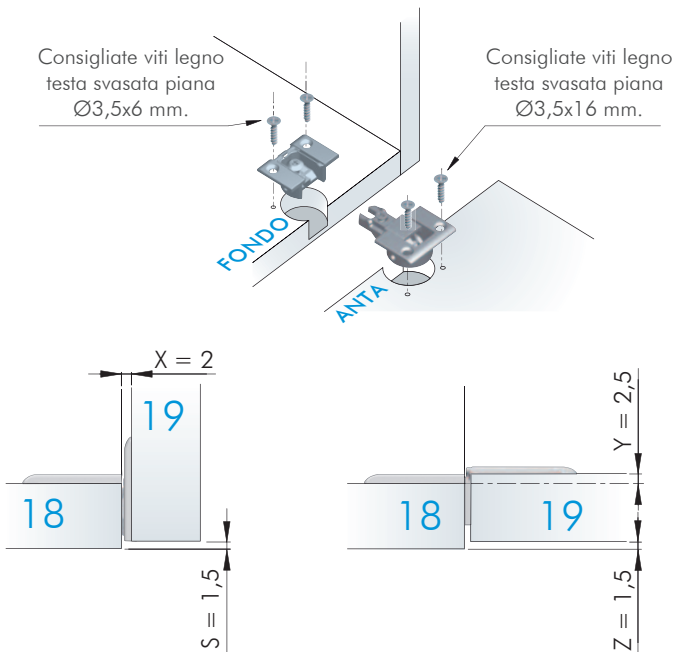
Fondo 18 mm con distanziale 2 mm - Anta 19 mm senza distanziale

Posizione regolazione verticale 0



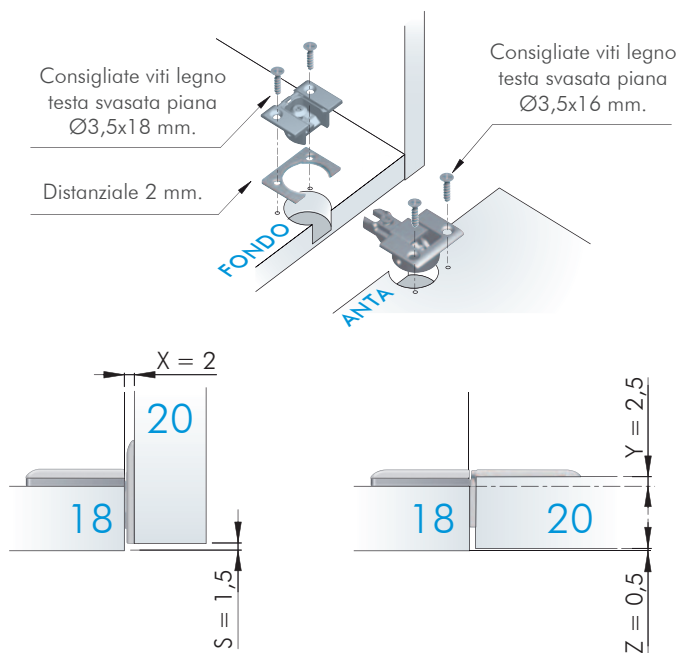
Fondo 18 mm senza distanziale - Anta 19 mm senza distanziale

Posizione regolazione verticale + 2 mm.



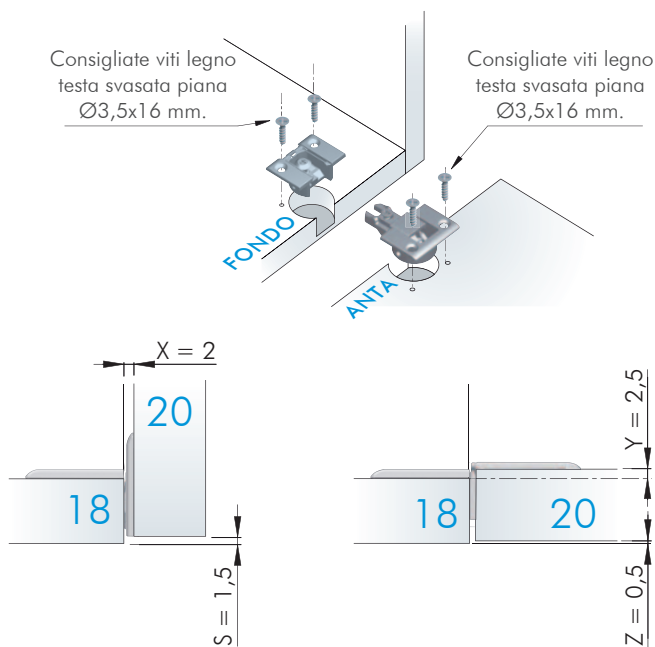
Fondo 18 mm con distanziale 2 mm - Anta 20 mm senza distanziale

Posizione regolazione verticale 0



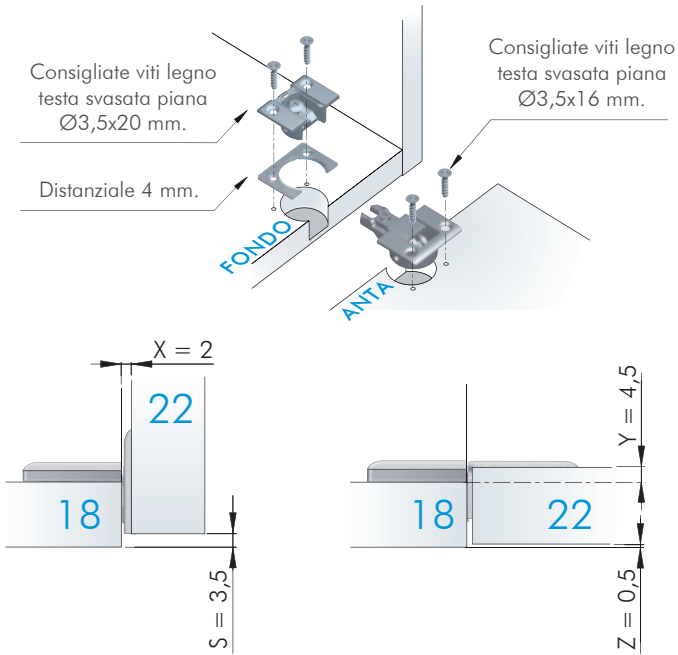
Fondo 18 mm senza distanziale - Anta 20 mm senza distanziale

Posizione regolazione verticale +2 mm



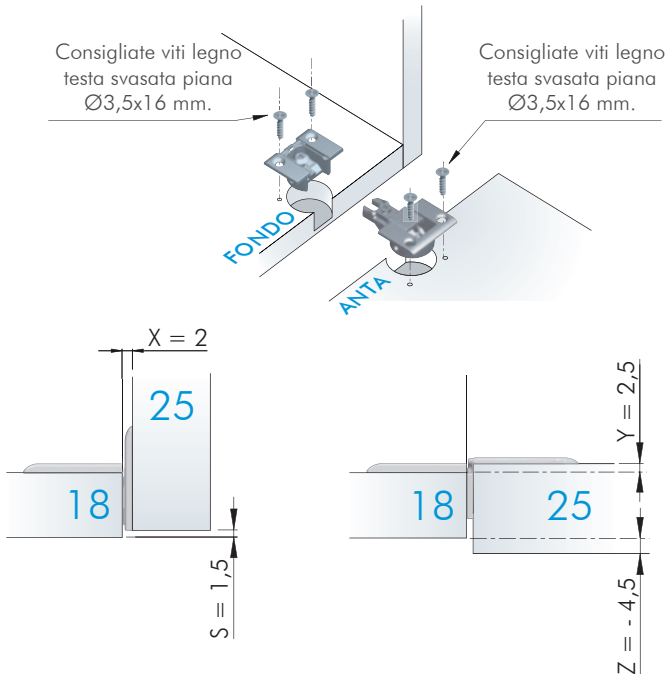
Fondo 18 mm con distanziale 4 mm - Anta 22 mm senza distanziale

Posizione regolazione verticale 0

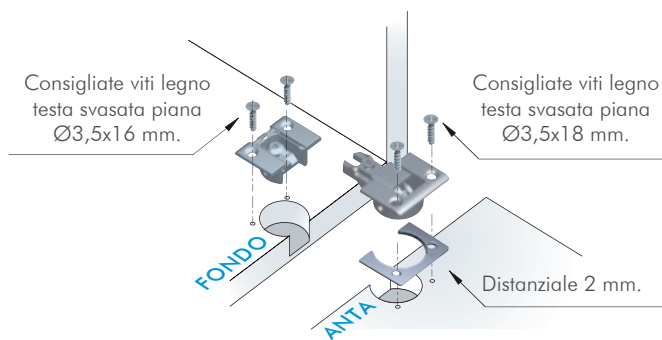


Fondo 18 mm senza distanziale - Anta 25 mm senza distanziale

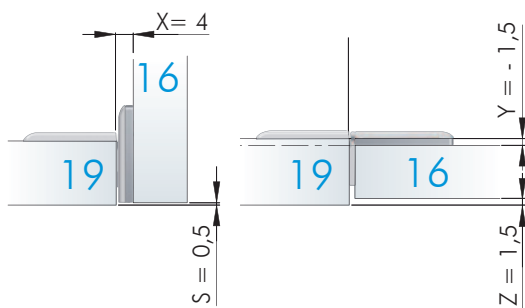
Posizione regolazione verticale + 2 mm.



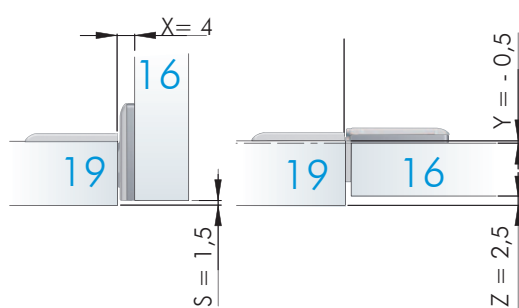
Fondo 19 mm senza distanziale - Anta 16 mm con distanziale 2 mm



Posizione regolazione verticale 0

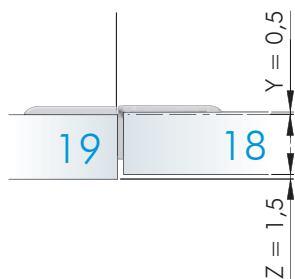
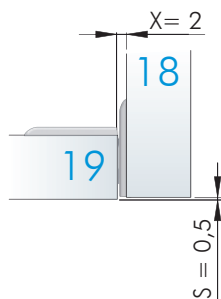
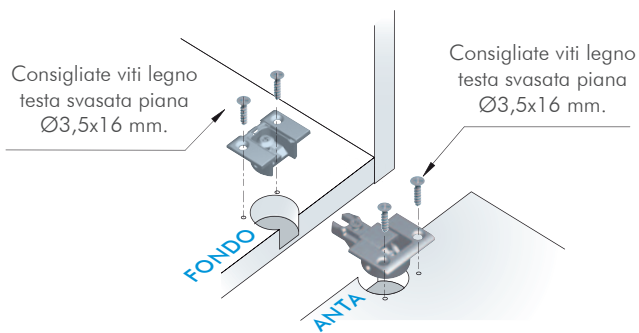


Posizione regolazione verticale + 1 mm.

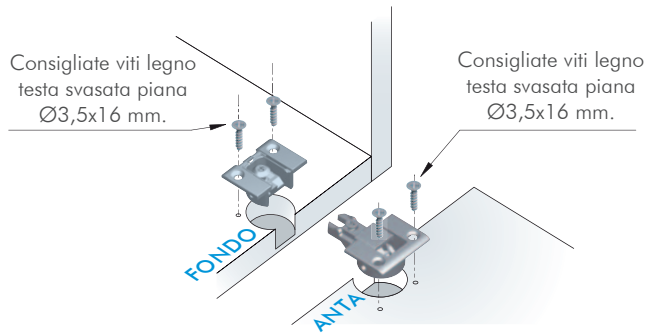


Fondo 19 mm senza distanziale - Anta 18 mm senza distanziale

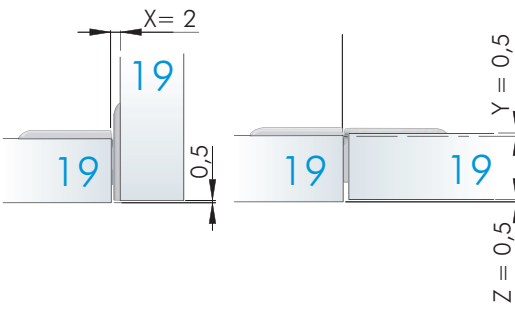
Posizione regolazione verticale 0



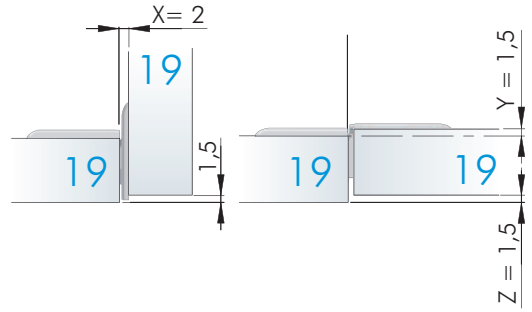
Fondo 19 mm senza distanziale - Anta 19 mm senza distanziale



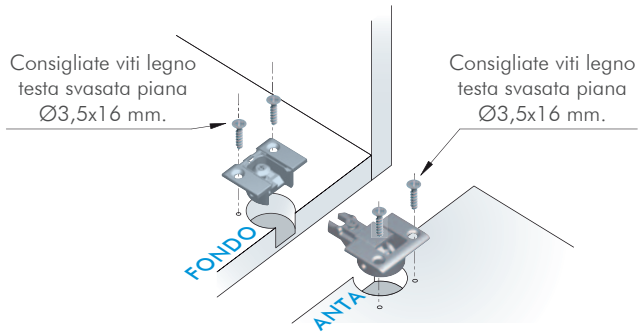
Posizione regolazione verticale 0



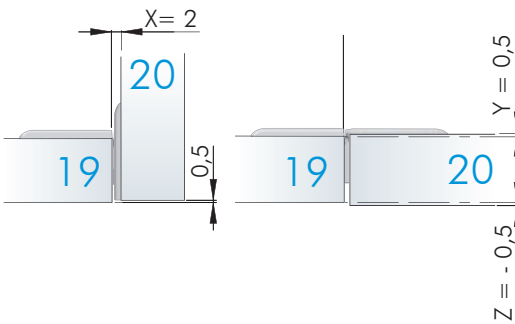
Posizione regolazione verticale + 1 mm.



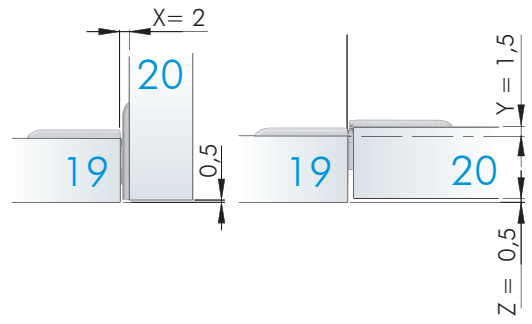
Fondo 19 mm senza distanziale - Anta 20 mm senza distanziale



Posizione regolazione verticale 0

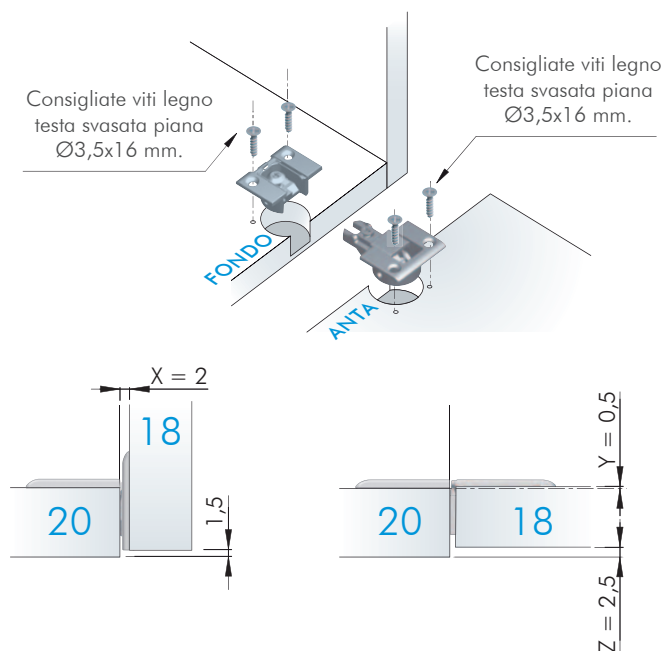


Posizione regolazione verticale + 1 mm.

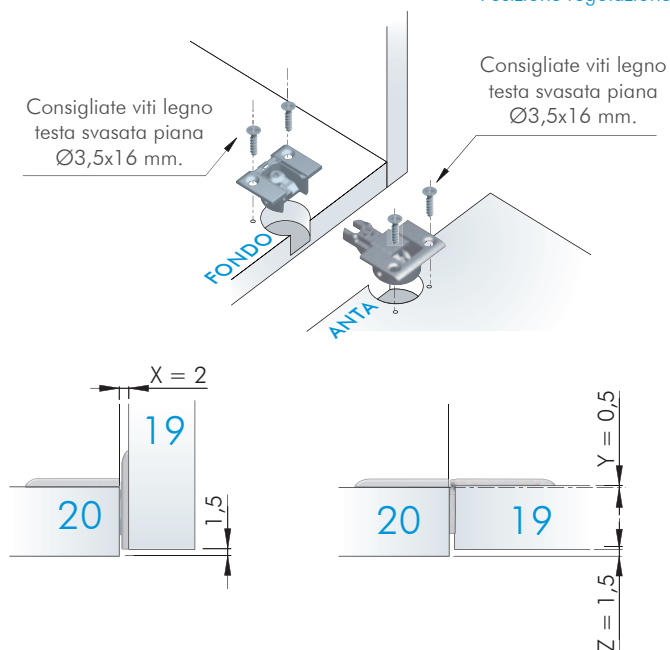




Posizione regolazione verticale 0

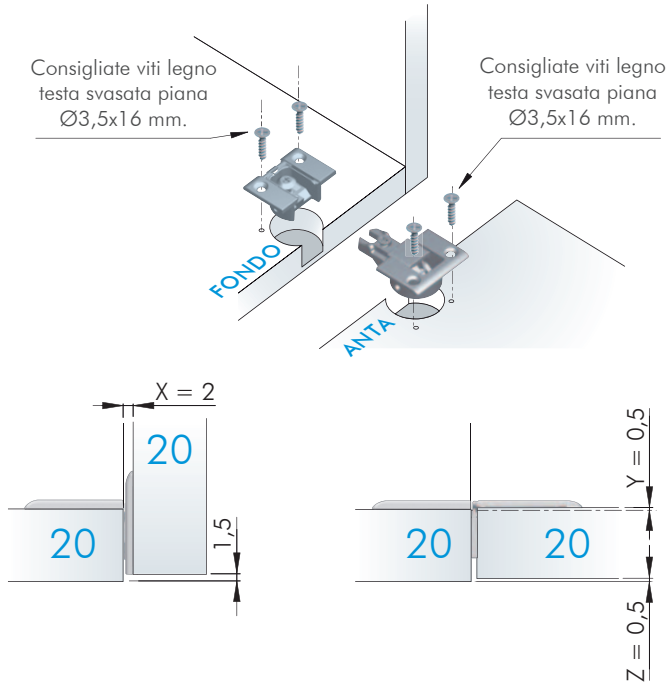


Posizione regolazione verticale 0



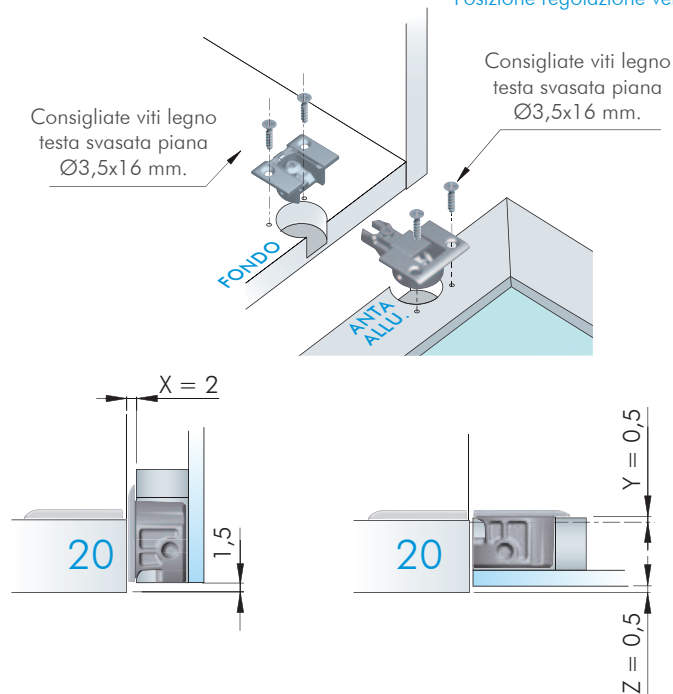
Fondo 20 mm senza distanziale - Anta 20 mm senza distanziale

Posizione regolazione verticale 0

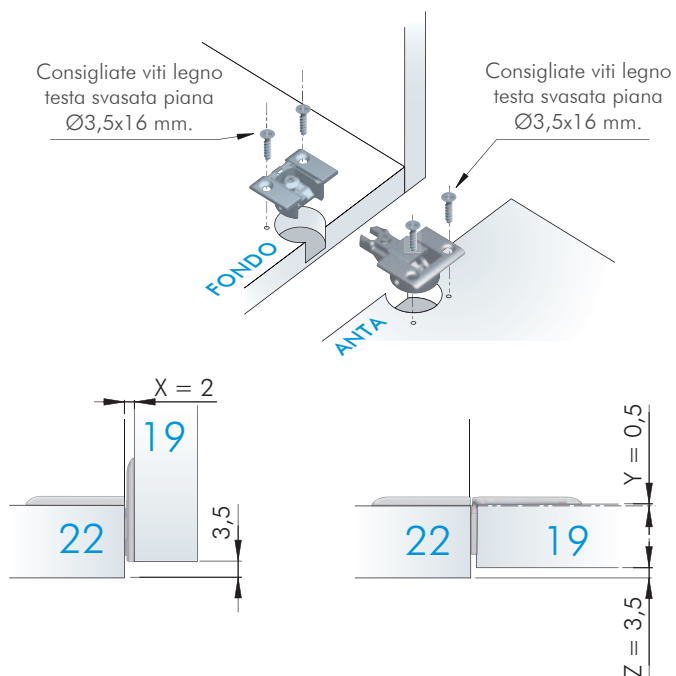


Fondo 20 mm senza distanziale - Anta in alluminio 20 mm senza distanziale

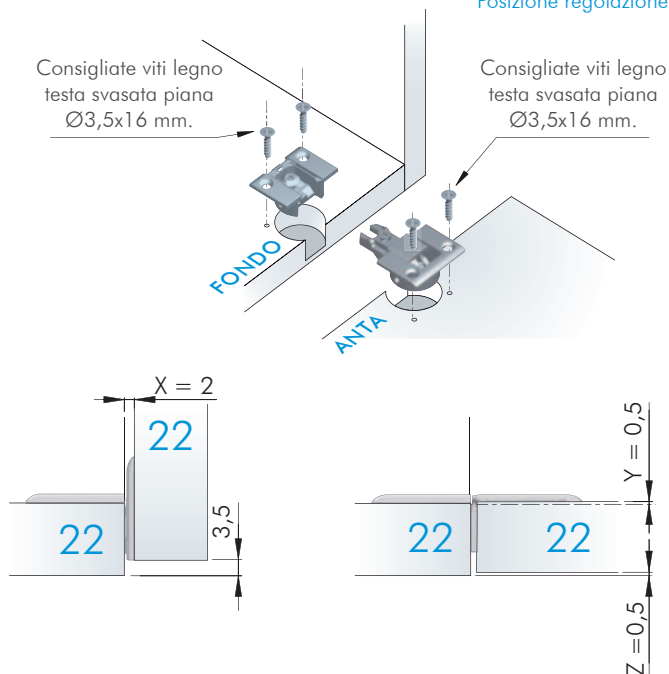
Posizione regolazione verticale 0



Posizione regolazione verticale 0

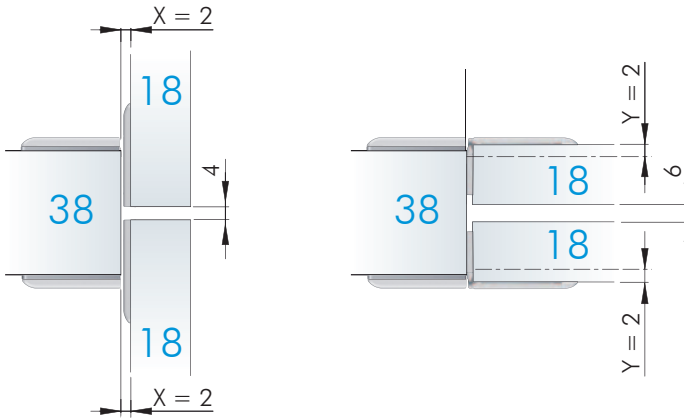
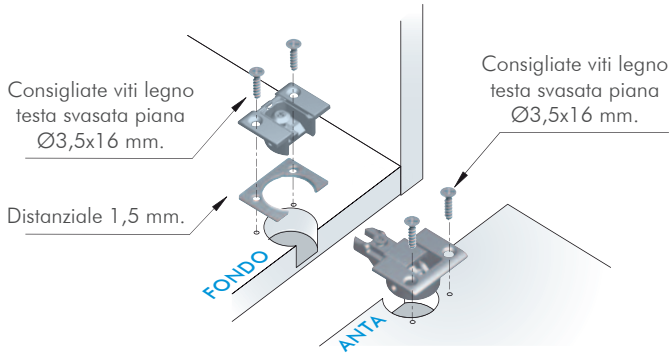


Posizione regolazione verticale 0



Fondo 38 mm con distanziale 1,5 mm - Ante da 18 mm senza distanziale

Posizione regolazione verticale 0



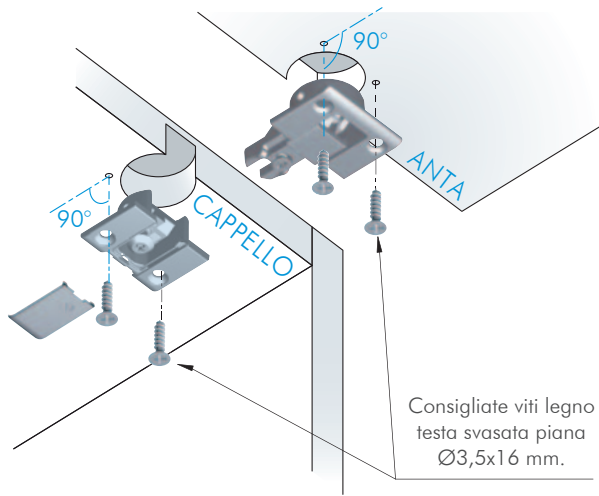


**KIMANA R1 PER RIALZA**

Una scelta perfetta per accessori eleganti e funzionali

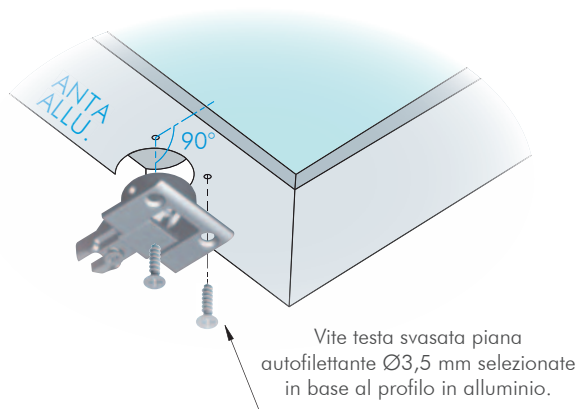
## ESEMPIO INSTALLAZIONE SU MOBILE CON ANTA A RIALZA

INSTALLAZIONE SUL CAPPELLO E ANTA DEL MOBILE  
(Applicazione per spessore minimo 18 mm).



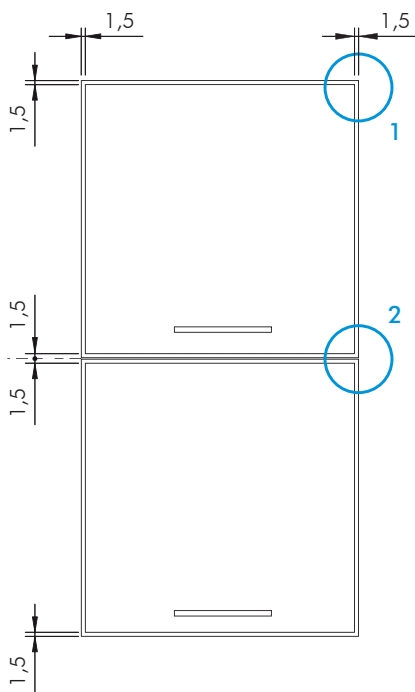
INSTALLAZIONE CON ANTA IN ALLUMINIO  
(Applicazione per spessore minimo 18 mm).

Prevedere profilo adeguato  
per il fissaggio viti.



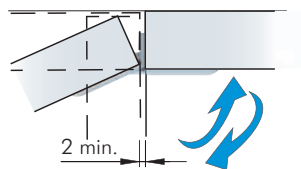
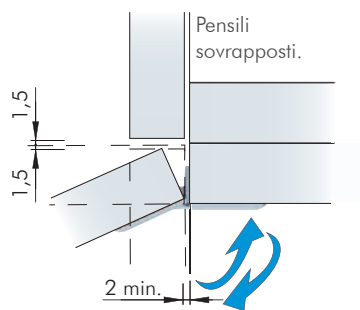


CASI DI APPLICAZIONE DELLA KIMANA R1 A RIALZA



Esempio 1

Esempio 2

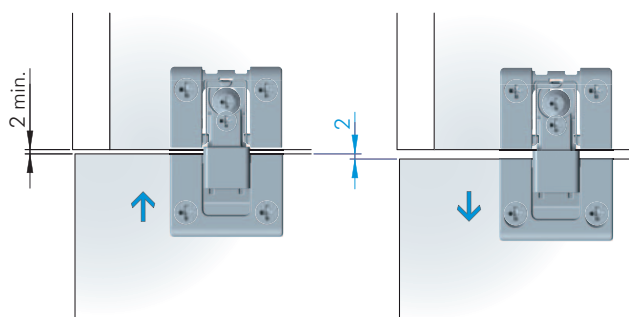


INSTALLAZIONE ANTA RIBALTA

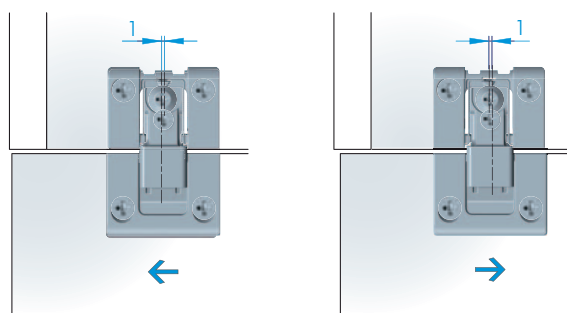


REGOLAZIONE PROFONDITÀ 0+2 mm

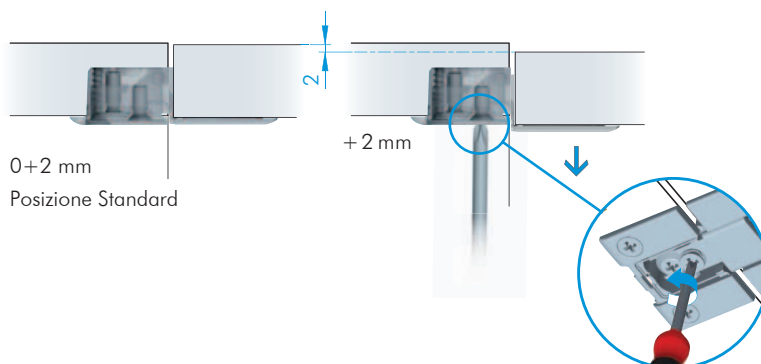
 CONSIGLIATO INSERIMENTO ANTA CON DIMA SP 2.



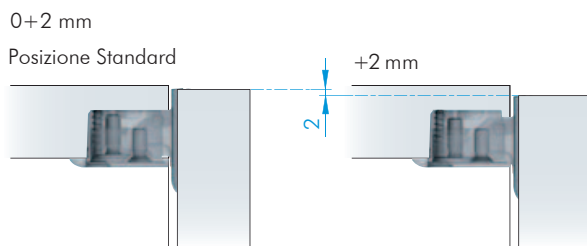
REGOLAZIONE LATERALE 0+1 mm



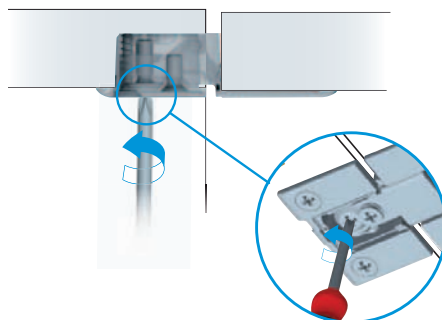
REGOLAZIONE VERTICALE 0+2 mm - ANTA APERTA



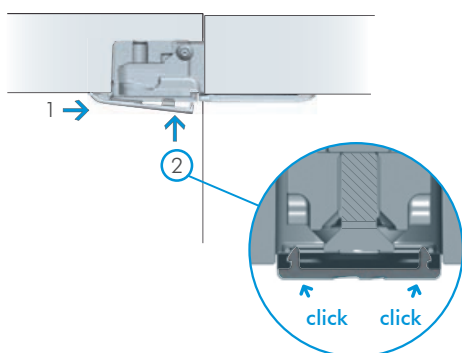
## REGOLAZIONE VERTICALE 0+2 mm - ANTA CHIUSA



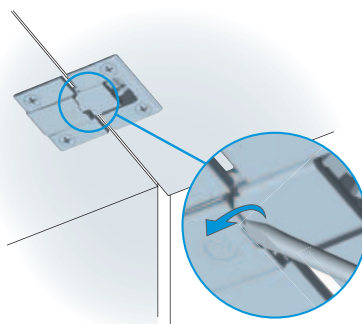
## VITE DI BLOCCAGGIO

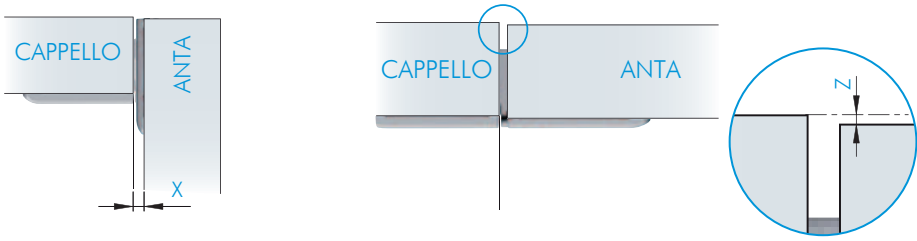


## INSERIMENTO COVER

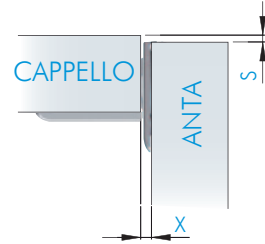
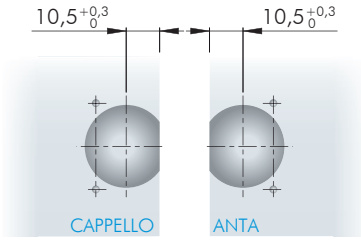


## COVER REMOVIBILE

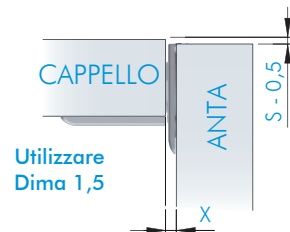
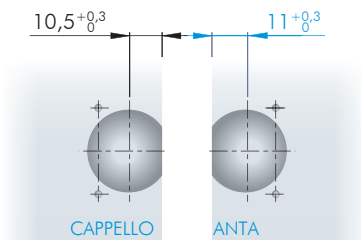
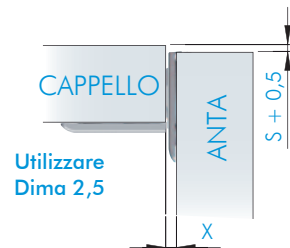
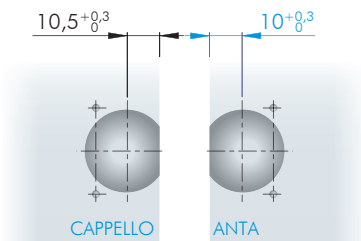
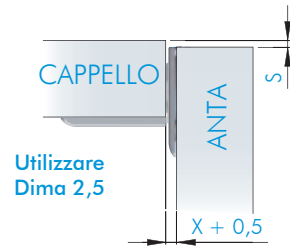
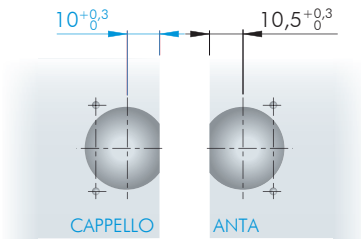




PIANI DI FORATURA STANDARD

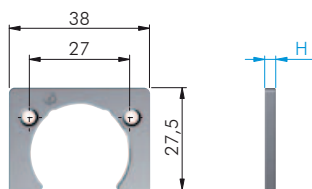
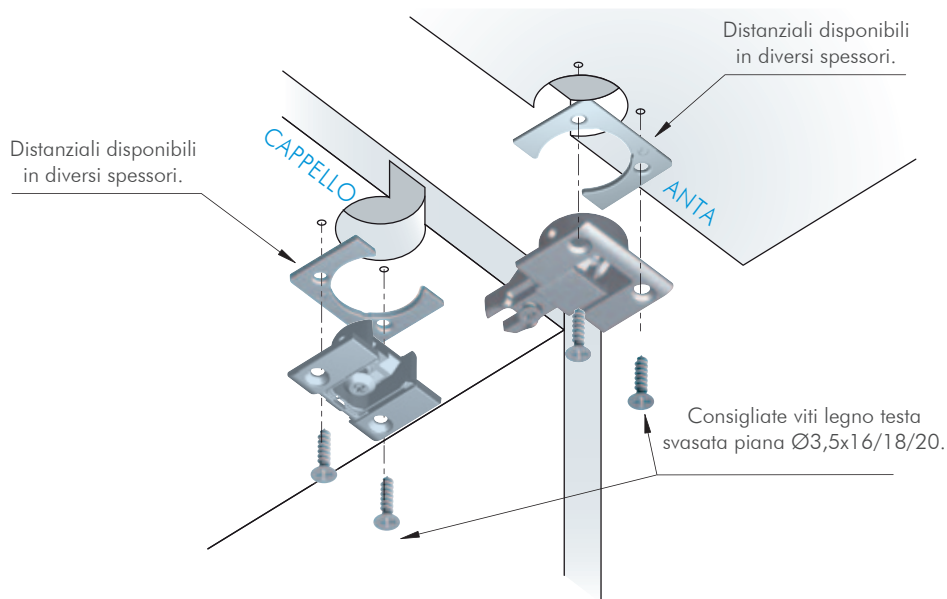


PIANI DI FORATURA ALTERNATIVI



## DISTANZIALI PER KIMANA R1

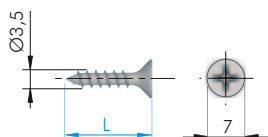
### INSTALLAZIONE CON DISTANZIALI



| Cod.     | H   |
|----------|-----|
| 40115320 | 1,5 |
| 40115340 | 2   |
| 40115360 | 3   |
| 40115400 | 4   |
| 40115440 | 5   |



Distanziale per Kimana R1



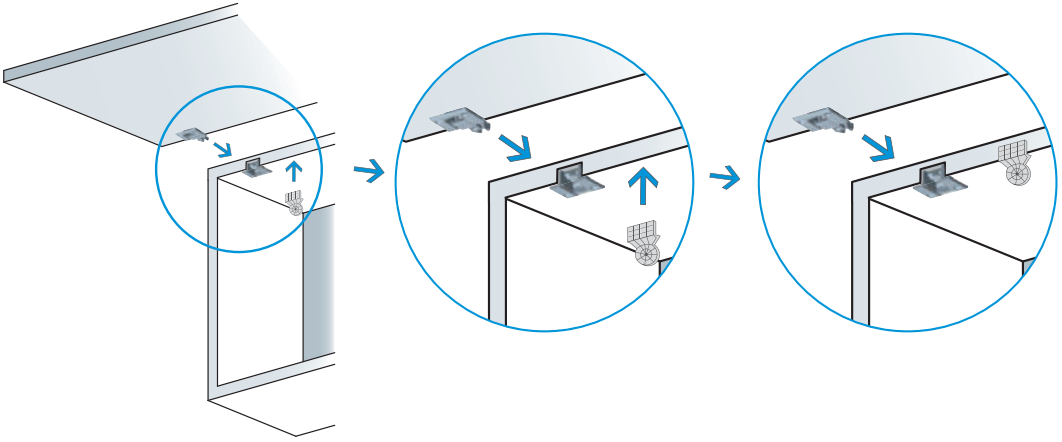
| Cod.     | L  |
|----------|----|
| 60101390 | 16 |
| 60101400 | 18 |
| 60101410 | 20 |



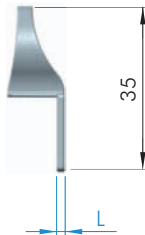
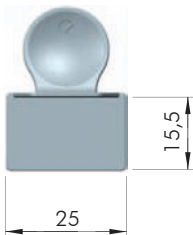
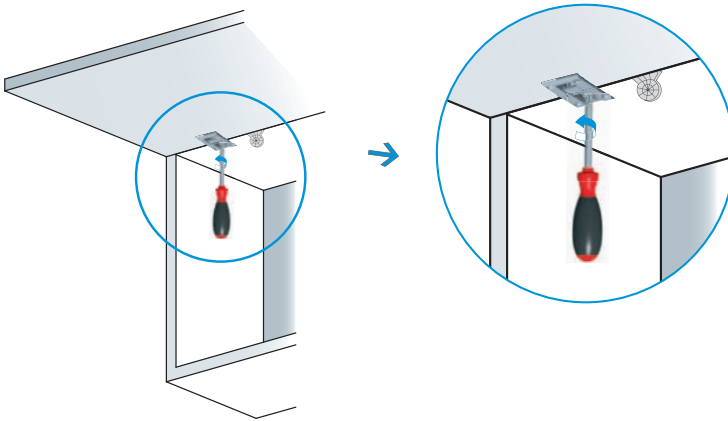
Vite testa svasata piana Ø3,5

## DIMA PER KIMANA R1

### ALLINEAMENTO PORTA CON DIMA PER KIMANA R1



### REGOLAZIONE KIMANA R1 CON DIMA



| Cod.     | L   |
|----------|-----|
| 40115620 | 1,5 |
| 40115630 | 2 * |
| 40115640 | 2,5 |
| 40115650 | 3   |
| 40115660 | 3,5 |
| 40115670 | 4   |



\* Foratura standard

Dima per Kimana R1



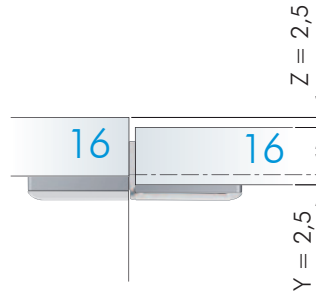
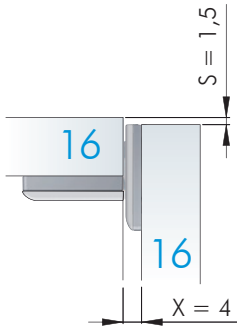
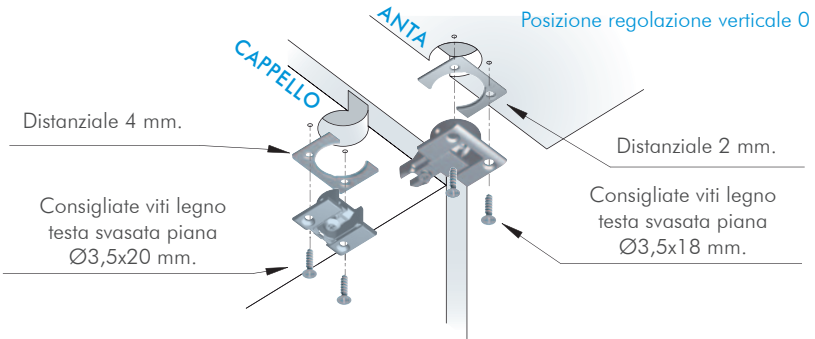


**KIMANA R1 E K12 SYSTEM PER RIALZA**

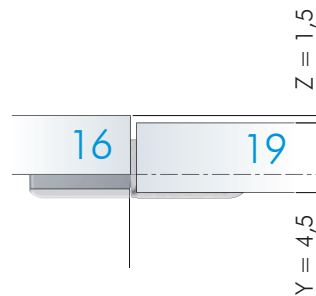
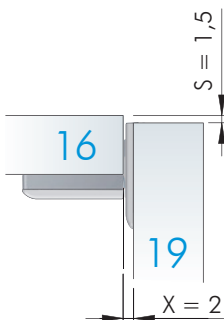
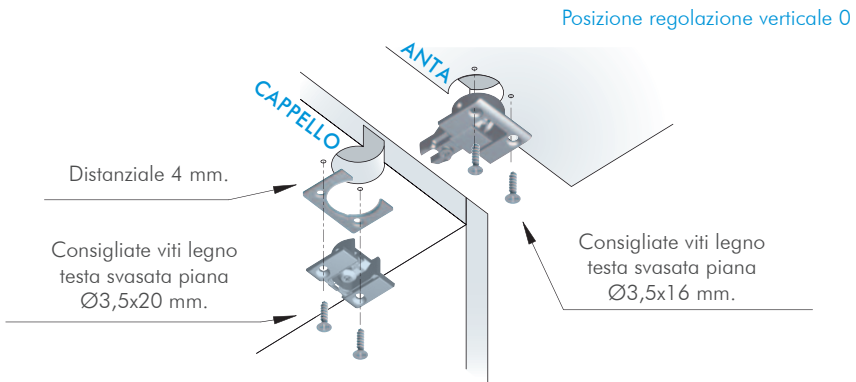
Interpretare le esigenze funzionali con le forme e le linee del momento

COMBINAZIONI VARIE DI SPESSORE PER L'UTILIZZO DELLA KIMANA R1

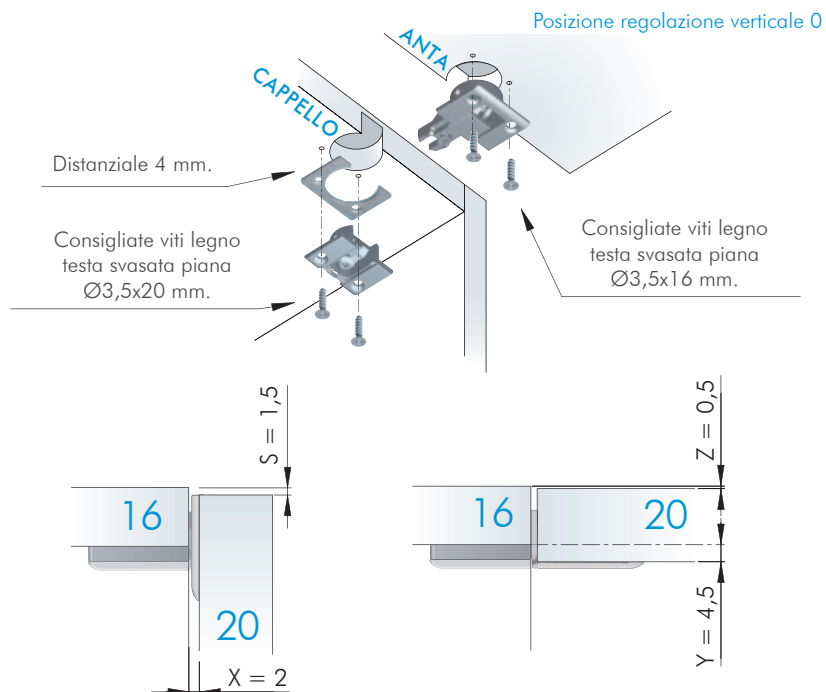
Cappello 16 mm con distanziale 4 mm - Anta 16 mm con distanziale 2 mm



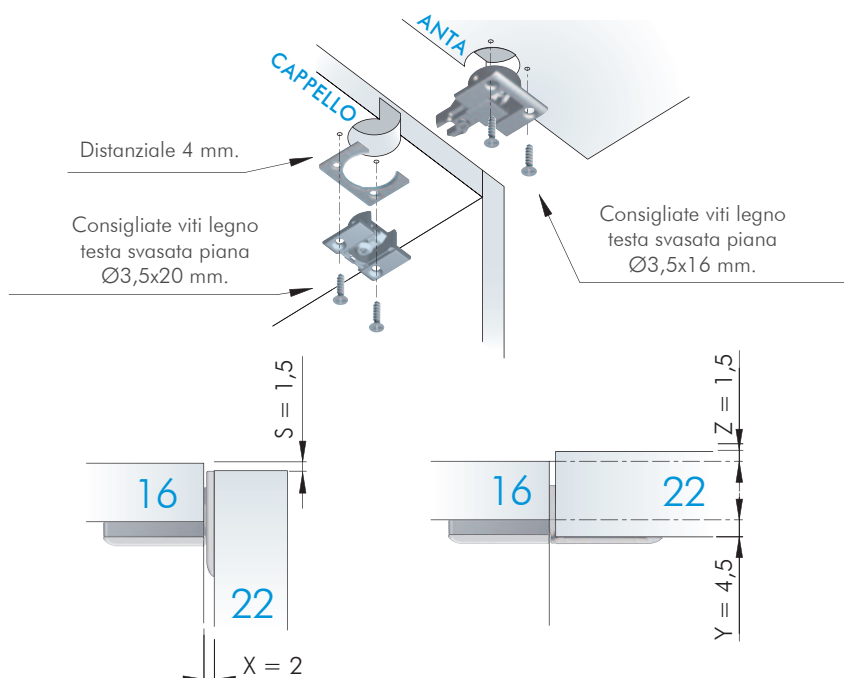
Cappello 16 mm con distanziale 4 mm - Anta 19 mm senza distanziale



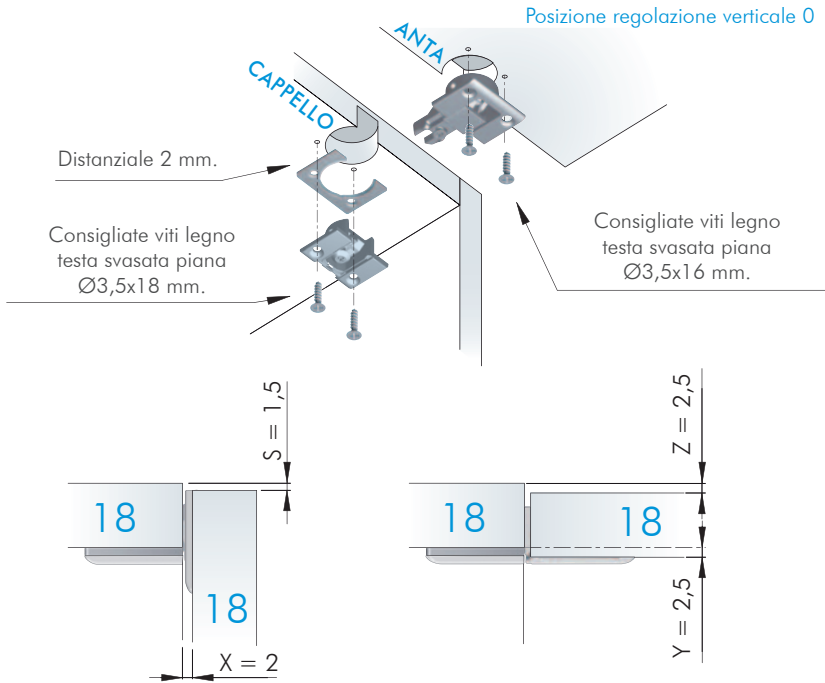
Cappello 16 mm con distanziale 4 mm - Anta 20 mm senza distanziale



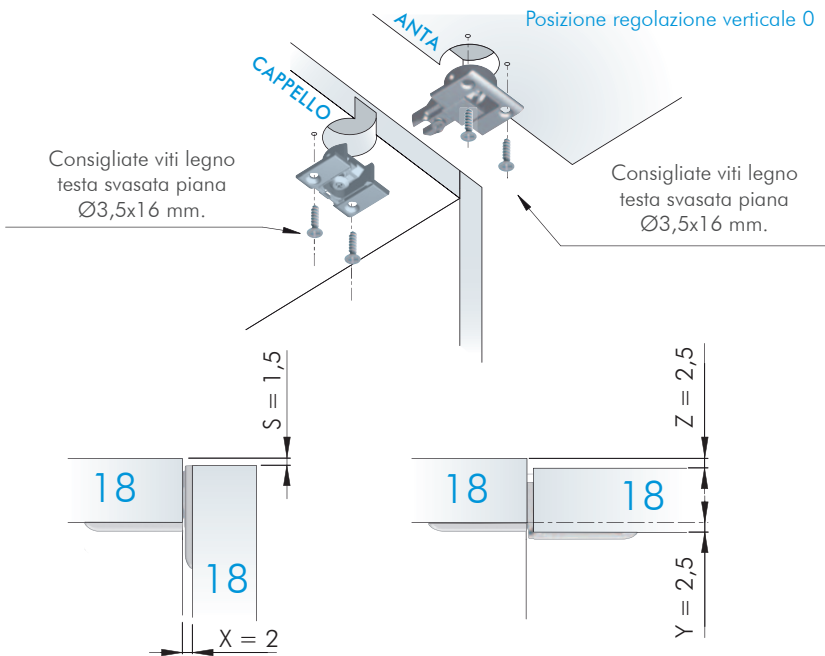
Cappello 16 mm con distanziale 4 mm - Anta 22 mm senza distanziale



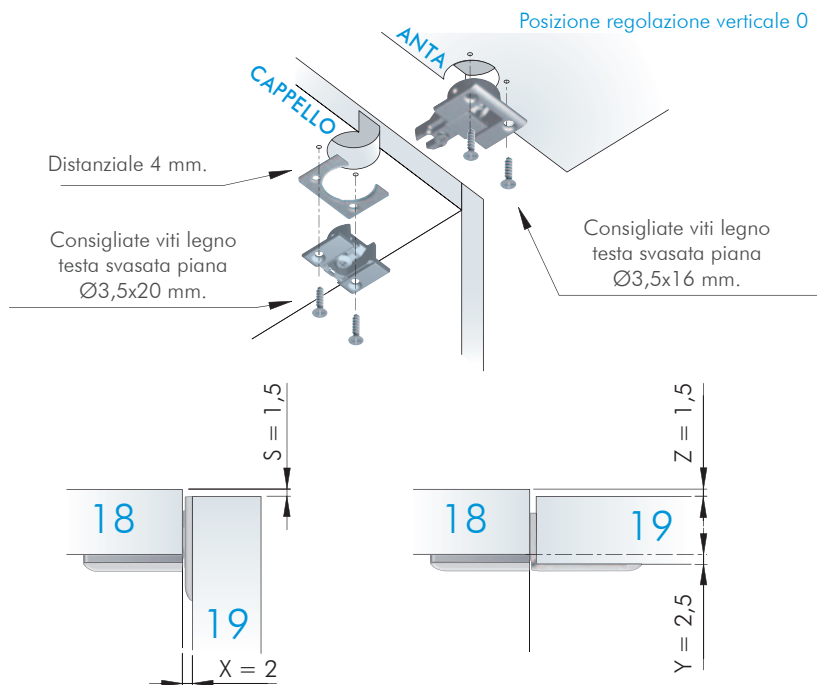
Cappello 18 mm con distanziale 2 mm - Anta 18 mm senza distanziale



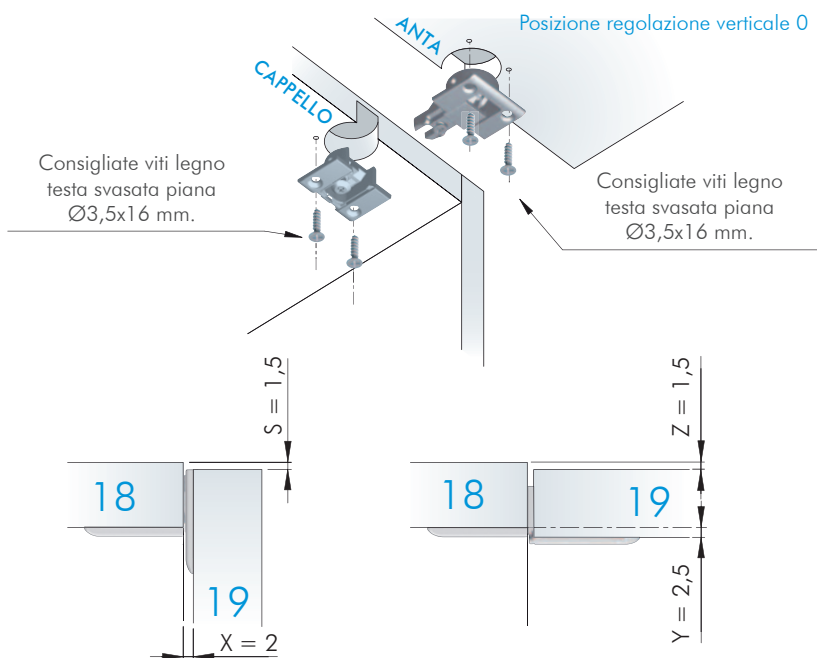
Cappello 18 mm senza distanziale - Anta 18 mm senza distanziale



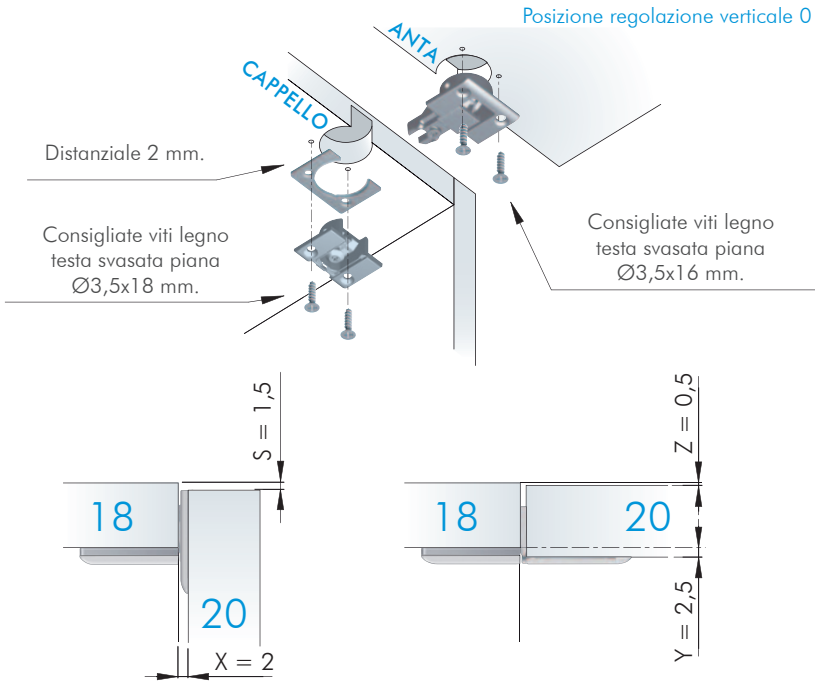
Cappello 18 mm con distanziale 2 mm - Anta 19 mm senza distanziale



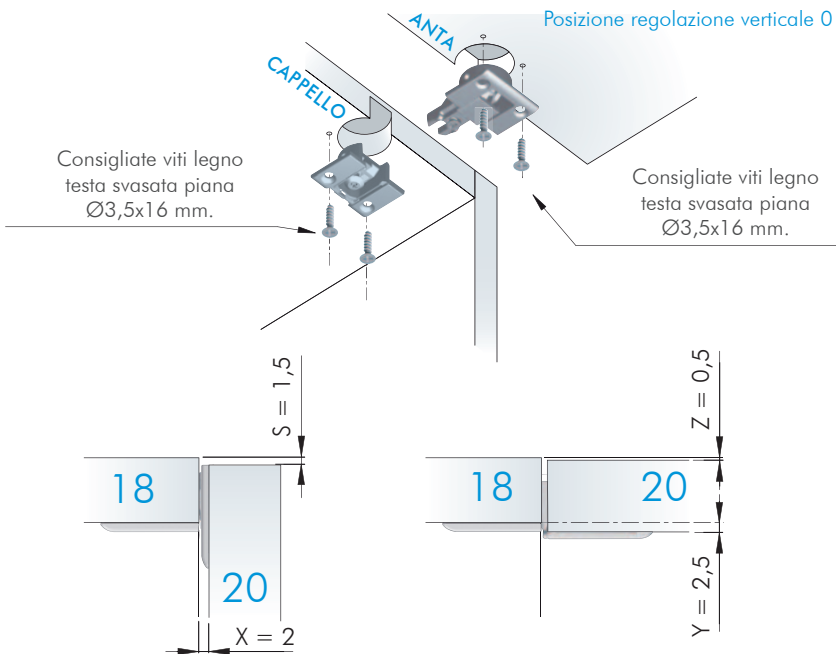
Cappello 18 mm senza distanziale - Anta 19 mm senza distanziale



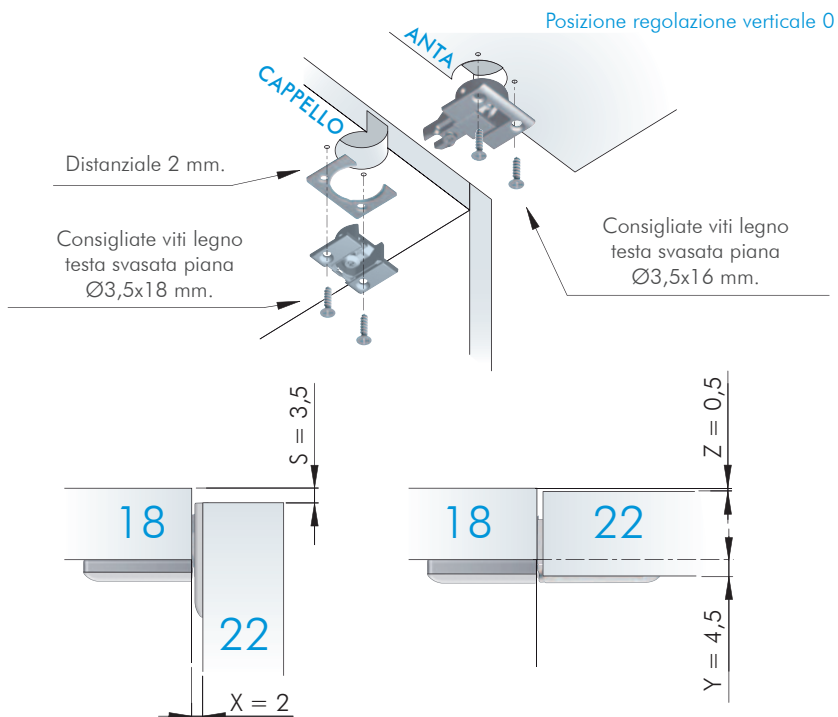
Cappello 18 mm con distanziale 2 mm - Anta 20 mm senza distanziale



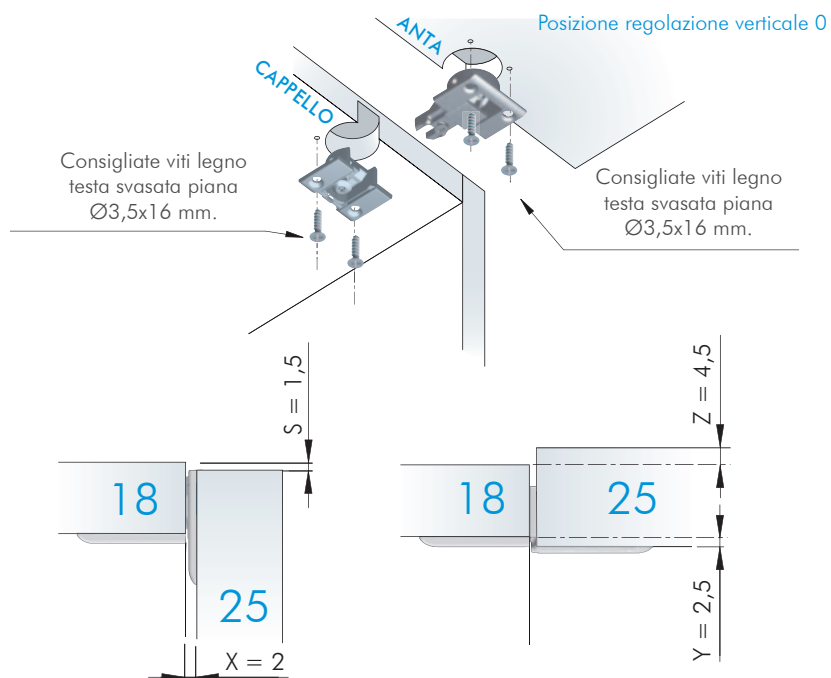
Cappello 18 mm senza distanziale - Anta 20 mm senza distanziale



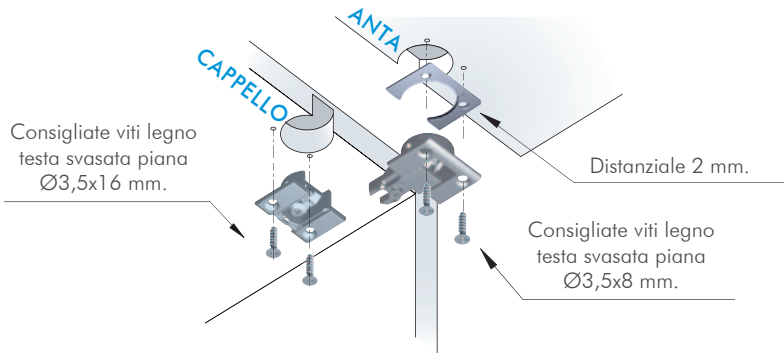
Cappello 18 mm con distanziale 4 mm - Anta 22 mm senza distanziale



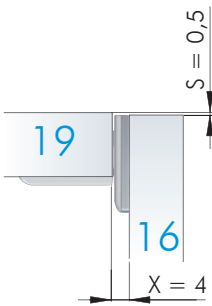
Cappello 18 mm senza distanziale - Anta 25 mm senza distanziale



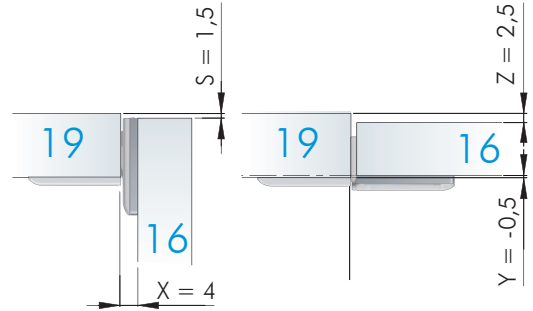
Cappello 19 mm senza distanziale - Anta 16 mm con distanziale 2 mm



Posizione regolazione verticale 0.

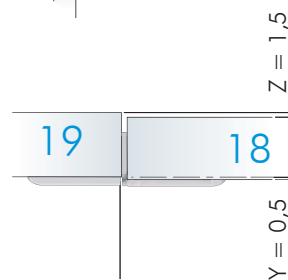
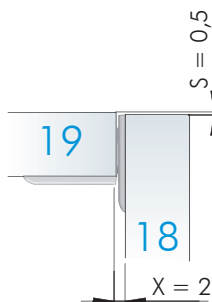
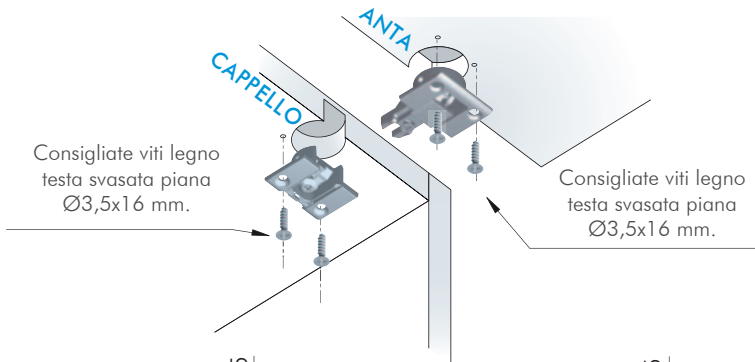


Posizione regolazione verticale + 1 mm.



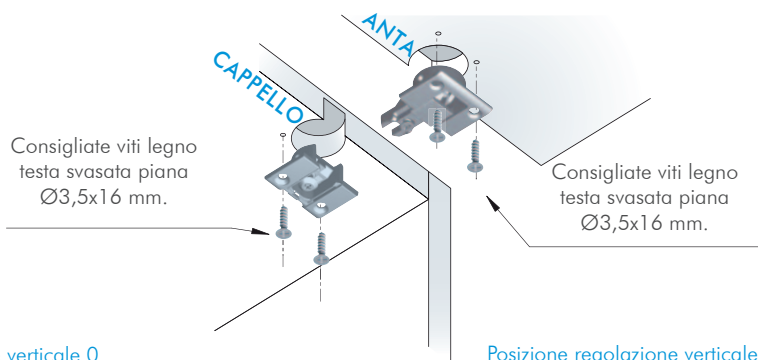
Cappello 19 mm senza distanziale - Anta 18 mm senza distanziale

Posizione regolazione verticale 0.



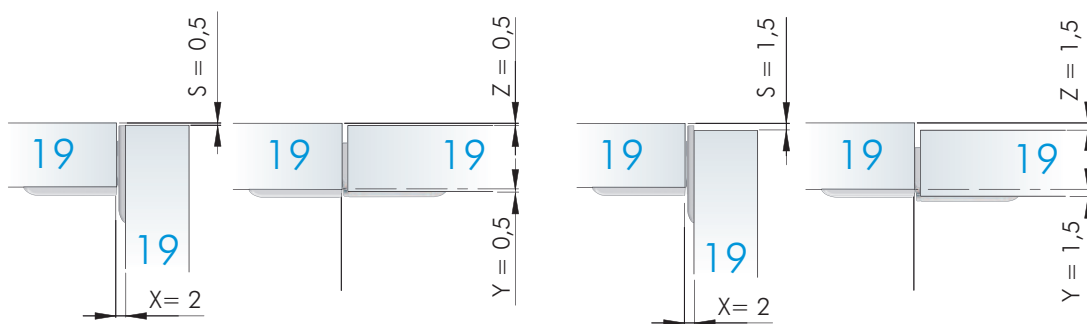


Cappello 19 mm senza distanziale - Anta 19 mm senza distanziale

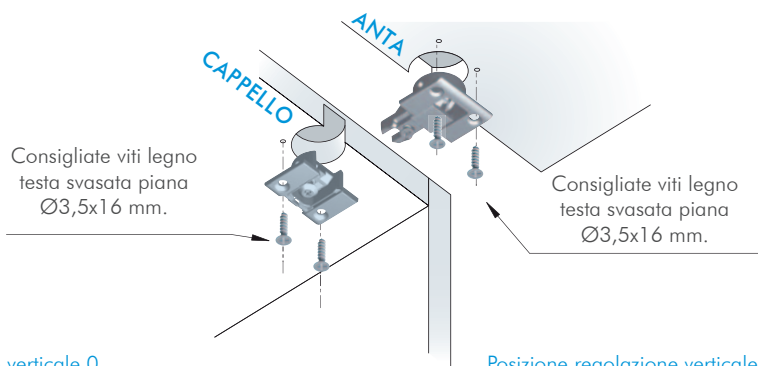


Posizione regolazione verticale 0.

Posizione regolazione verticale + 1 mm.

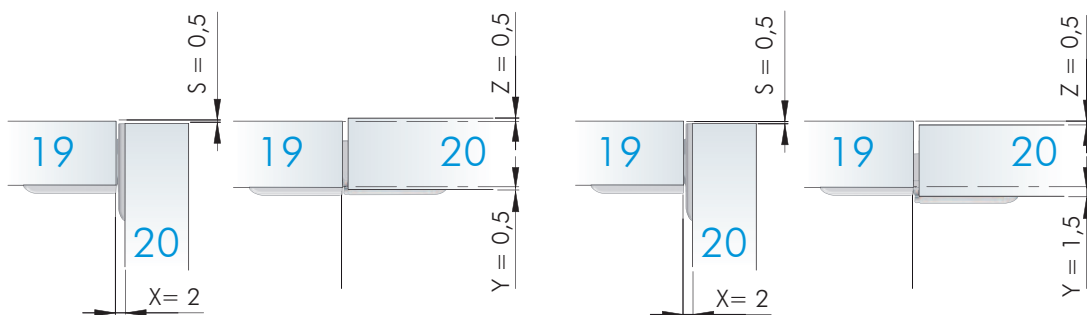


Cappello 19 mm senza distanziale - Anta 20 mm senza distanziale

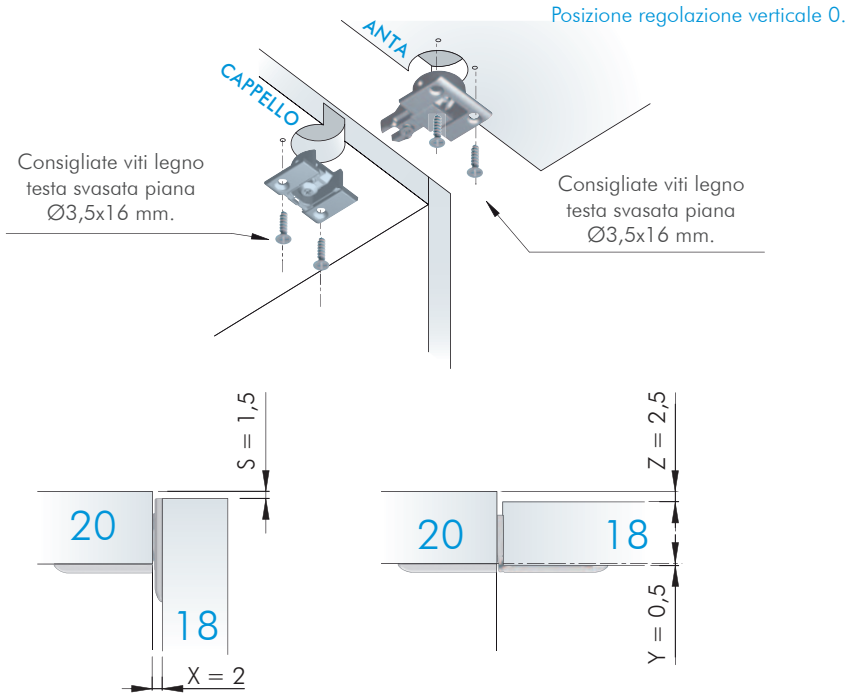


Posizione regolazione verticale 0.

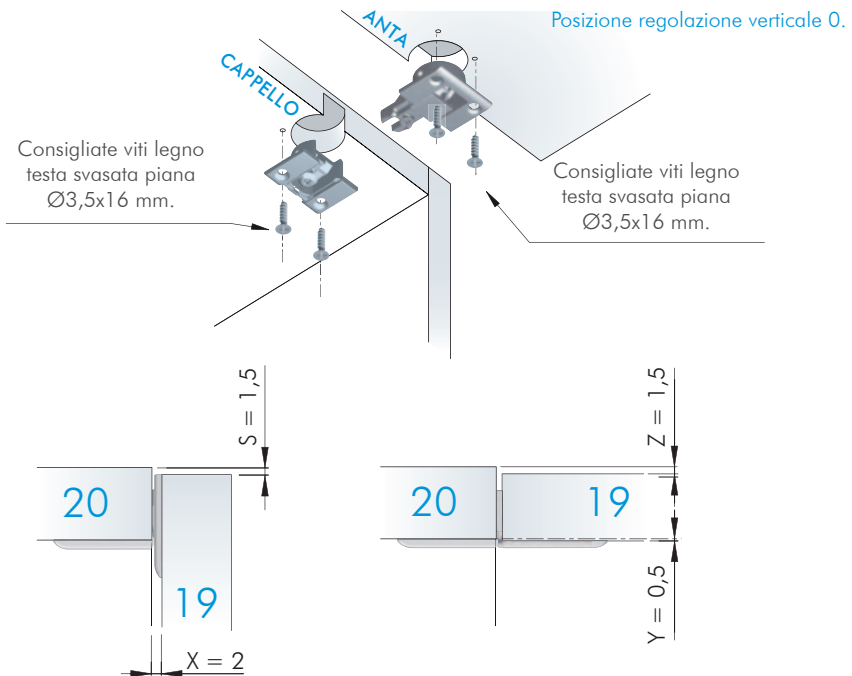
Posizione regolazione verticale + 1 mm.



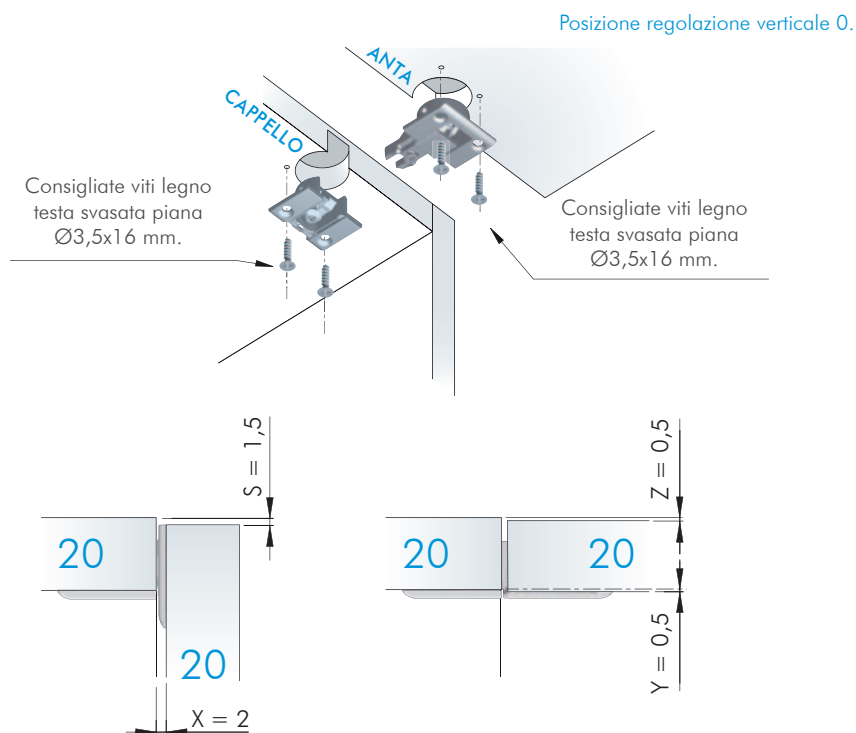
Cappello 20 mm senza distanziale - Anta 18 mm senza distanziale



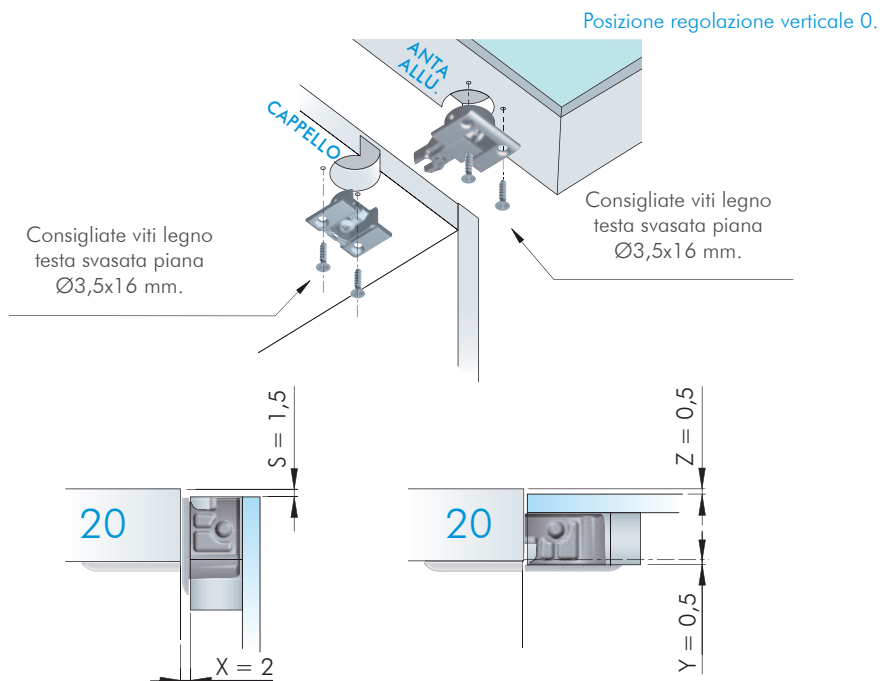
Cappello 20 mm senza distanziale - Anta 19 mm senza distanziale



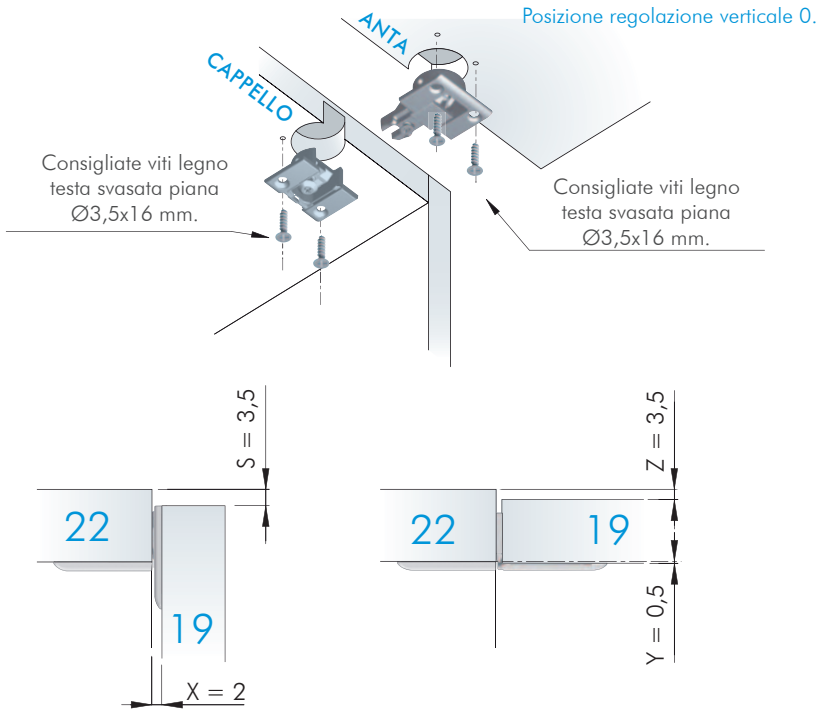
Cappello 20 mm senza distanziale - Anta 19 mm senza distanziale



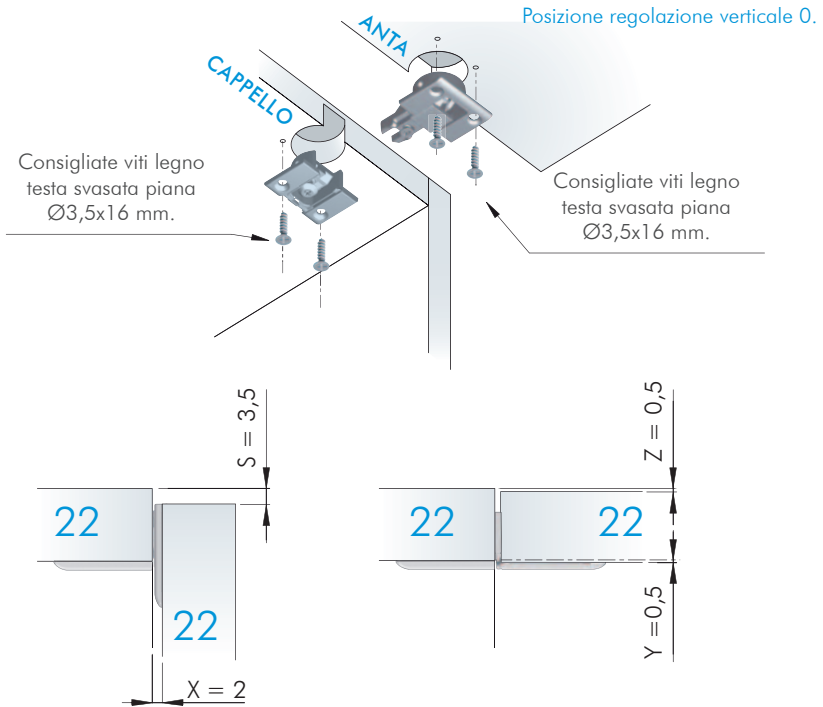
Cappello 20 mm senza distanziale - Anta alluminio 20 mm senza distanziale



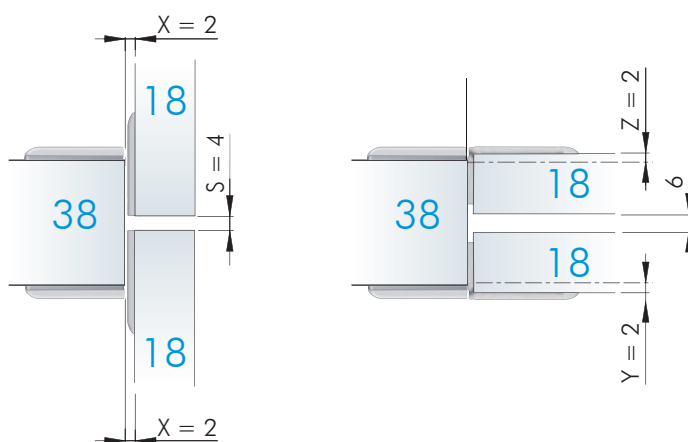
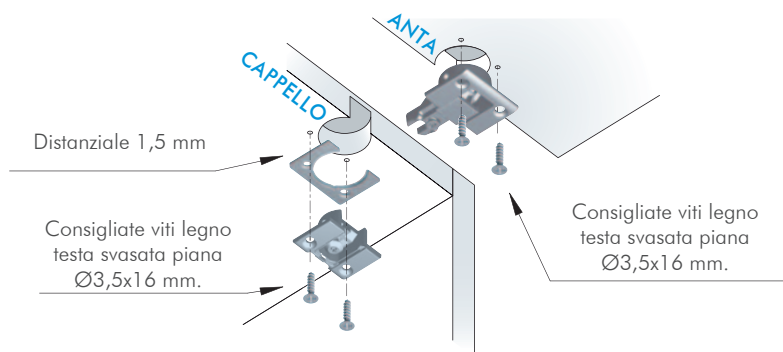
Cappello 22 mm senza distanziale - Anta 19 mm senza distanziale



Cappello 22 mm senza distanziale - Anta 22 mm senza distanziale



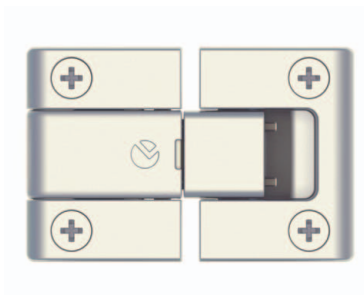
Cappello 22 mm senza distanziale - Anta 19 mm senza distanziale



FINITURE KIMANA R1

Kimana R1 Nichel

Cover per Kimana R1 Nichel

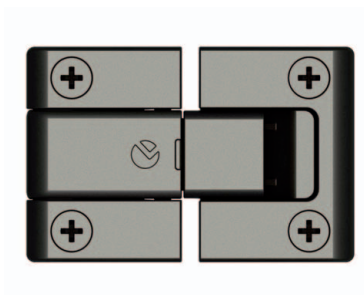


Cover personalizzabile su richiesta



Kimana R1 Nichel nero

Cover per Kimana R1 Nichel nero

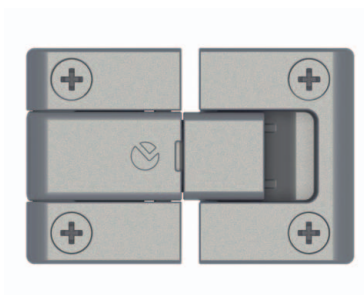


Cover personalizzabile su richiesta



Kimana R1 Piombo

Cover per Kimana R1 Piombo



Cover personalizzabile su richiesta





























**Ferramenta Livenza srl**

Viale Lino Zanussi, 21 - 33070 Maron di Brugnera (PN) - Tel. +39 0434 616211 - Fax +39 0434 616218  
[www.ferramentaliveza.it](http://www.ferramentaliveza.it) - [info@ferramentaliveza.it](mailto:info@ferramentaliveza.it)

**Filiale Pesaro**

Via Serra Renato, 74 - 61122 Pesaro (PU)

Nessuna parte di questa pubblicazione può essere riprodotta o imitata senza autorizzazione. Decliniamo ogni responsabilità per eventuali errori di stampa o omissioni e ci riserviamo il diritto di apportare senza preavviso e in qualsiasi momento le modifiche che riterremo opportune.

Maggio 2017

**AZIENDA CON SISTEMA  
DI GESTIONE QUALITÀ  
CERTIFICATO DA DNV  
= ISO 9001 =**