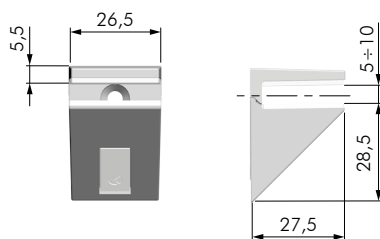




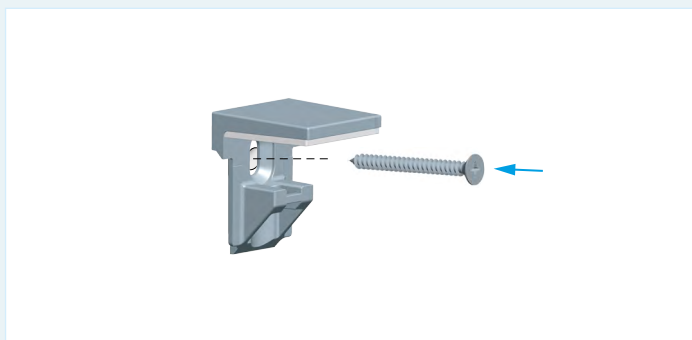
CARATTERISTICHE:

- REGGIMENSOLA A MORSETTO
- GARANTISCE PERFETTA ADERENZA ALLA MENSOLA GRAZIE AL MATERIALE TECNOPLASTICO MORBIDO DELLA FORCELLA SUPERIORE ED INFERIORE
- MODELLO COMUNITARIO DEPOSITATO



SV	CODICE	DESCRIZIONE	MATERIALE	QUANTITÀ
5 ÷ 10	16220080	KALABRONE MINI	ZAMA - PLAST - FE	100

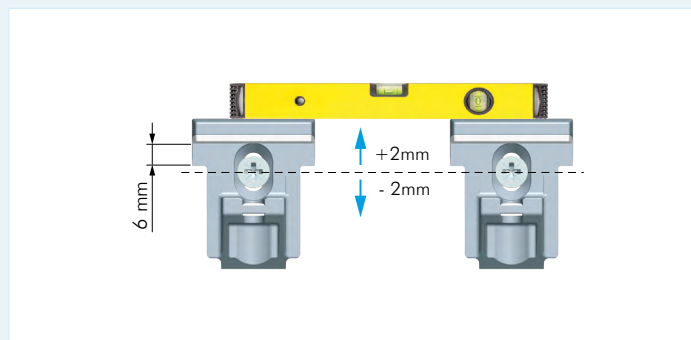
INSTALLAZIONE KALABRONE MINI



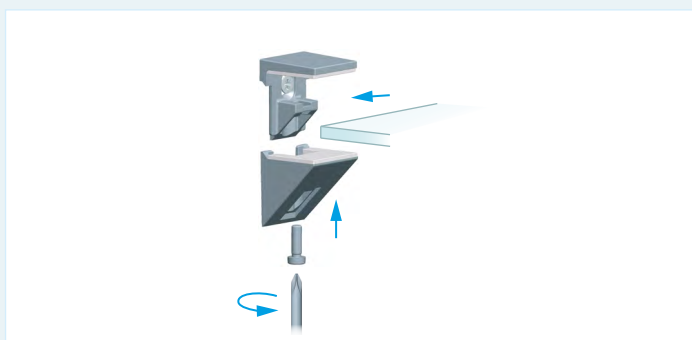
1. FISSAGGIO FORCELLA SUPERIORE

FISSARE LA FORCELLA SUPERIORE CON LA VITE.

ATTENZIONE: UTILIZZARE VITE TSP Ø4 E UN TASSELLO ADEGUATO ALLA PARETE DI FISSAGGIO!



2. REGOLAZIONE VERTICALE

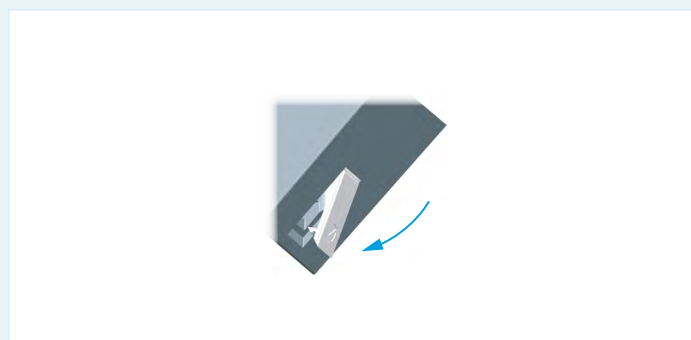


3. INSERIMENTO FORCELLA INFERIORE

POSIZIONARE LA FORCELLA INFERIORE.

INSERIRE LA MENSOLA.

EFFETTUARE IL BLOCCAGGIO UTILIZZANDO UN CACCIAVITE.



4. INSERIMENTO COPRIFORO

APPLICARE IL COPRIFORO SU KALABRONE MINI.

SI DECLINA OGNI RESPONSABILITÀ PER EVENTUALI DISFUNZIONI DETERMINATE DALL'INADEGUATEZZA DELLA PARETE DI APPOGGIO E/O DEL SISTEMA DI FISSAGGIO.