

KALABRONE MINI KALABRONE MINI

SCHEDA TECNICA

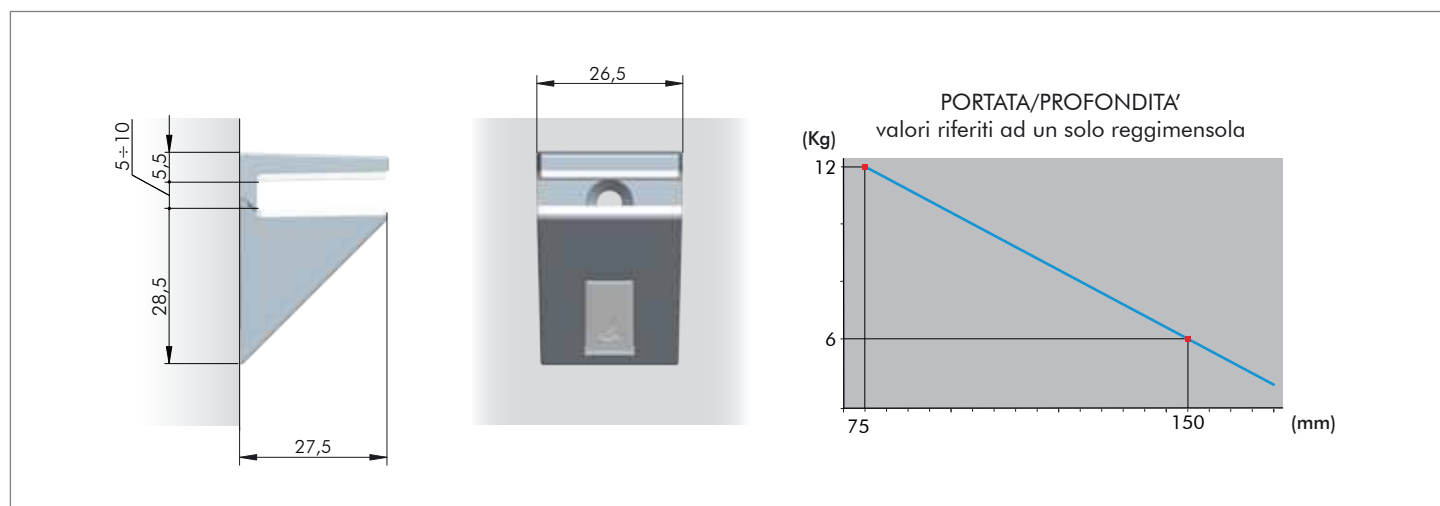
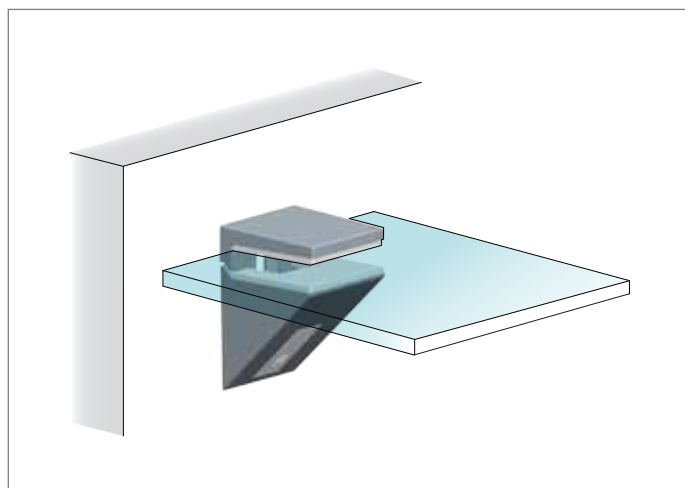
Kalabrone mini è la nuova reggimensola di design di Ferramenta Livenza ideata per mensole di spessore sottile.

È dotata di una regolazione verticale mediante l'asola presente nella forcella superiore. Permette l'utilizzo per spessori da 5 a 10mm.

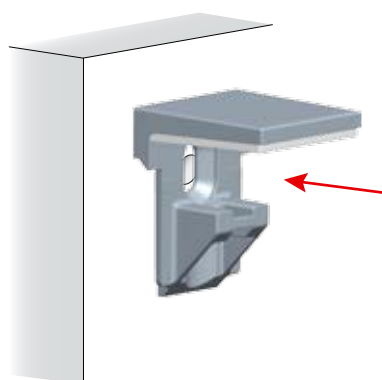
La sua struttura robusta garantisce una portata di 6 Kg per reggimensola con mensola profonda fino a 150 mm.

Il materiale tecnoplastico morbido della forcella superiore ed inferiore garantisce una perfetta aderenza alla mensola e assicura che la stessa non si sfili facilmente.

MODELLO COMUNITARIO DEPOSITATO



1. Installazione forcella superiore

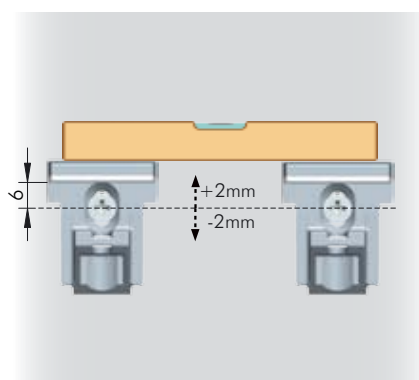


Fissare la forcella superiore utilizzando una vite TSP Ø4 ed un tassello adeguato alla parete di fissaggio



Si declina ogni responsabilità per eventuali disfunzioni determinate dall'inadeguatezza della parete di appoggio e/o del sistema di fissaggio

2. Regolazione verticale



3. Installazione forcella inferiore

