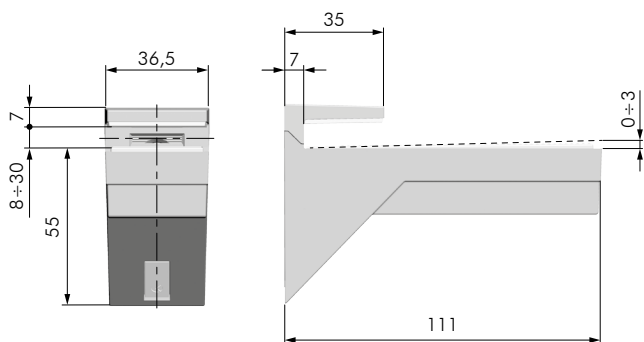


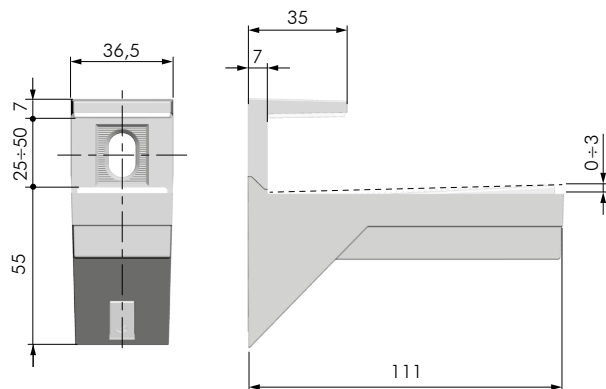


### CARATTERISTICHE:

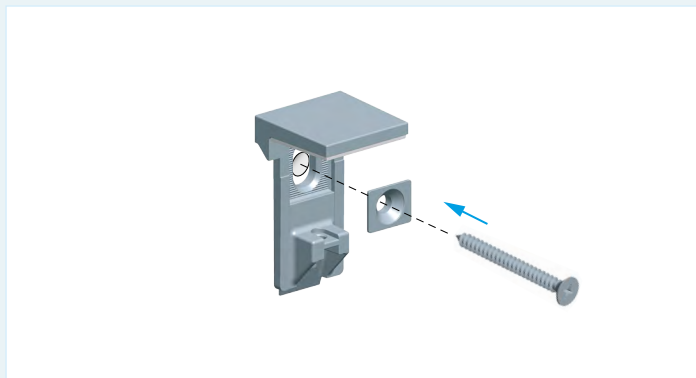
- REGGIMENSOLA A MORSETTO
- GARANTISCONO PERFETTA ADERENZA ALLA MENSOLA GRAZIE AL MATERIALE TECNOPLASTICO MORBIDO DELLA FORCELLA SUPERIORE ED INFERIORE
- MODELLO COMUNITARIO DEPOSITATO



| SV          | CODICE   | DESCRIZIONE | MATERIALE         | QUANTITÀ |
|-------------|----------|-------------|-------------------|----------|
| <b>8÷30</b> | 16220010 | KALABRONE   | ZAMA - PLAST - FE | 24       |



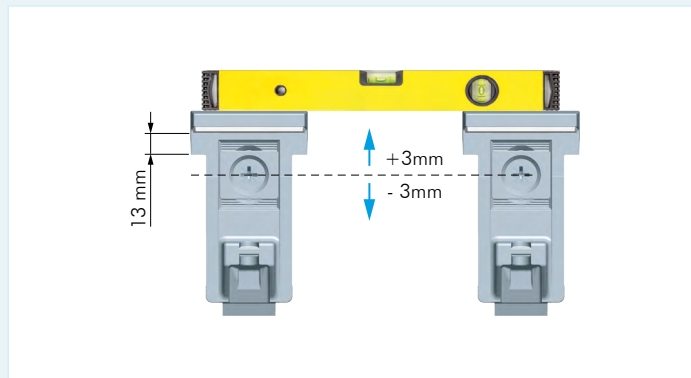
| SV           | CODICE   | DESCRIZIONE    | MATERIALE         | QUANTITÀ |
|--------------|----------|----------------|-------------------|----------|
| <b>25÷50</b> | 16220030 | KALABRONE MAXI | ZAMA - PLAST - FE | 18       |



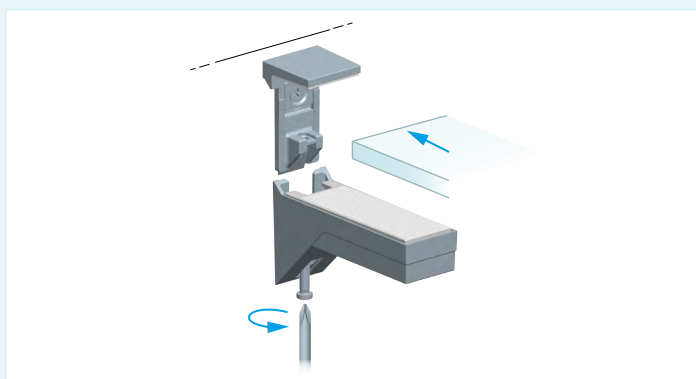
### 1. FISSAGGIO FORCELLA SUPERIORE

FISSARE LA FORCELLA SUPERIORE CON LA VITE.

**ATTENZIONE: UTILIZZARE VITE TSP Ø5 E UN TASSELLO ADEGUATO ALLA PARETE DI FISSAGGIO!**



### 2. REGOLAZIONE VERTICALE

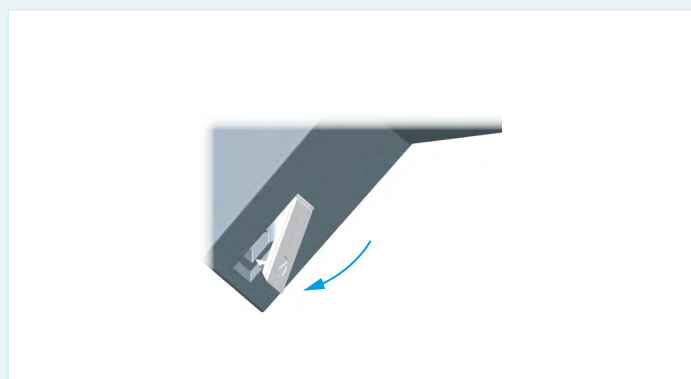


### 3. INSERIMENTO FORCELLA INFERIORE

POSIZIONARE LA FORCELLA INFERIORE.

INSERIRE LA MENSOLA.

EFFETTUARE IL BLOCCAGGIO UTILIZZANDO UN CACCIAVITE.



### 4. INSERIMENTO COPRIFORO

APPLICARE IL COPRIFORO SU KALABRONE E KALABRONE MAXI.