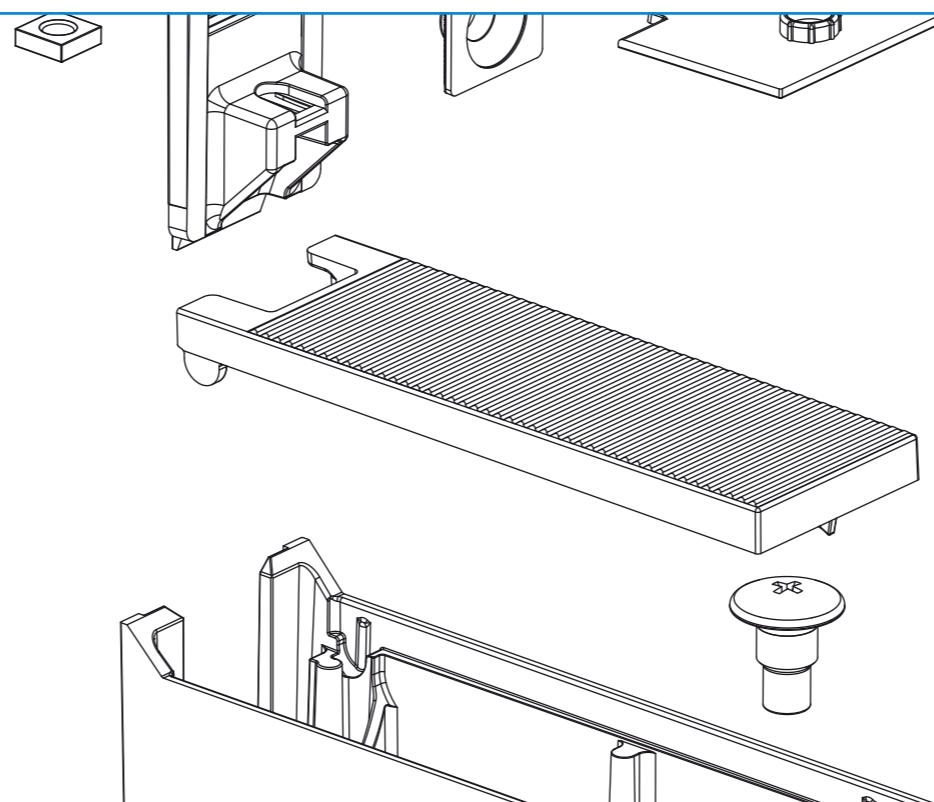


Ferramenta Livenza srl
Viale Lino Zanussi, 21
33070 Maron di Brugnera (PN)
Tel. +39 0434 616211
Fax +39 0434 616218
www.ferramentalivenza.it
info@ferramentalivenza.it



KALABRONE
ΚΑΛΑΒΡΟΝΕ

SCHEDA TECNICA

Kalabrone è la nuova reggimensola realizzata da Ferramenta Livenza dal design accattivante e in linea con le attuali tendenze del mercato.

La sua struttura robusta, garantisce l'utilizzo con carichi fino a 25 Kg per reggimensola con mensola di profondità 320 mm.

E' dotata di due regolazioni:

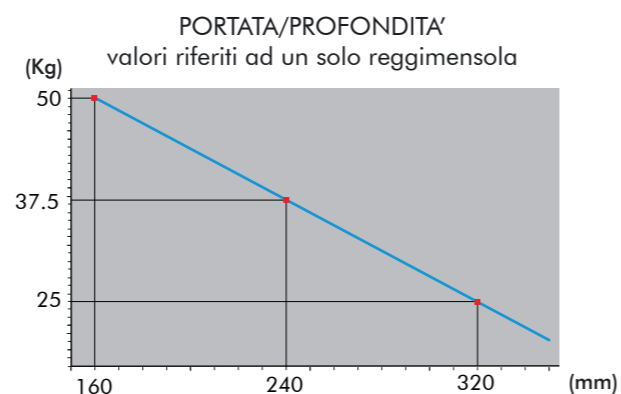
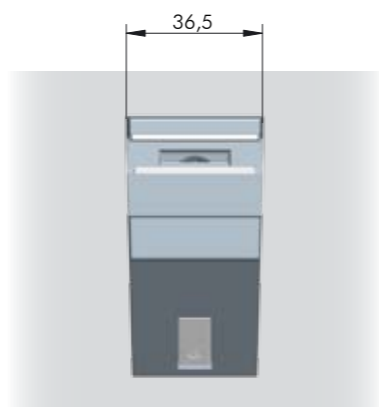
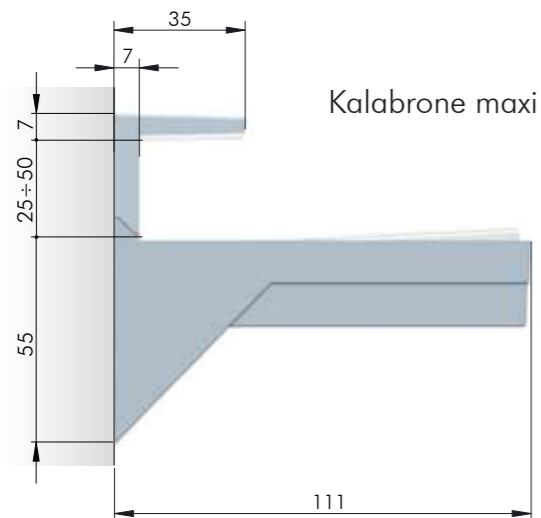
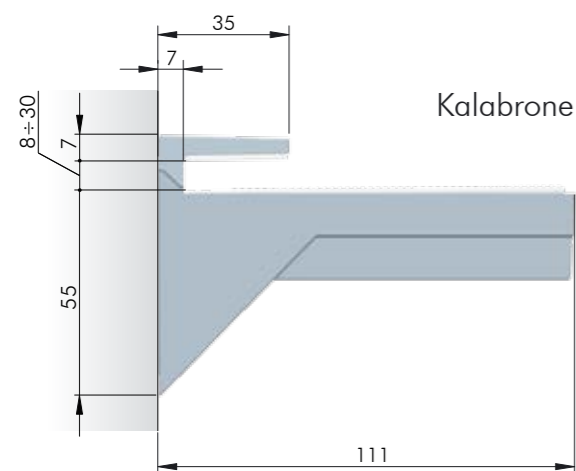
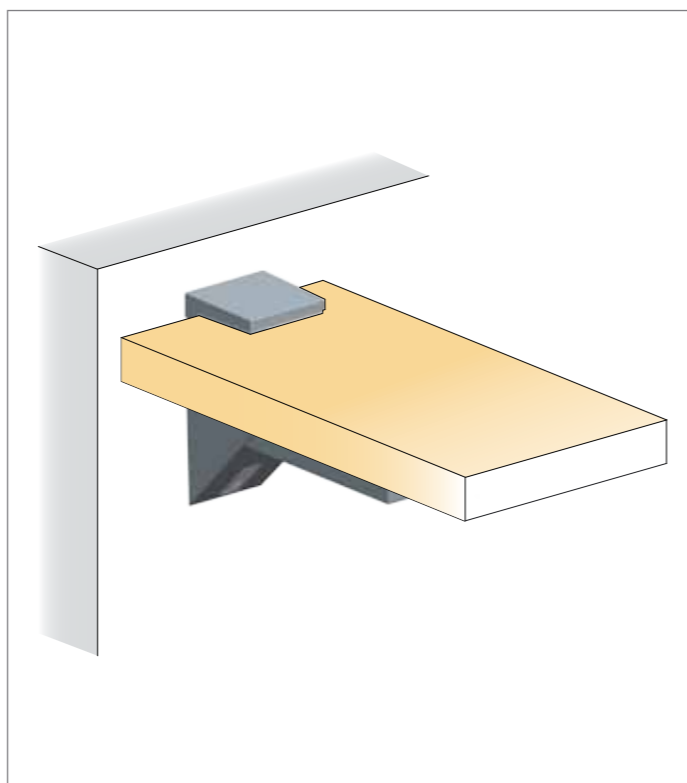
- verticale, mediante l'asola presente nella forcella superiore
- dell'inclinazione, mediante una vite presente nella forcella inferiore

Il materiale tecnoplastico morbido della forcella superiore garantisce una perfetta aderenza alla mensola e assicura che la stessa non si sfili facilmente.

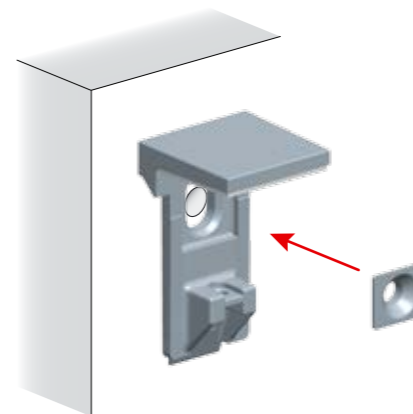
Disponibile in 2 versioni:

- Kalabrone, SL 8 ÷ 30
- Kalabrone maxi, SL 25 ÷ 50

MODELLO COMUNITARIO DEPOSITATO



1. Installazione forcella superiore

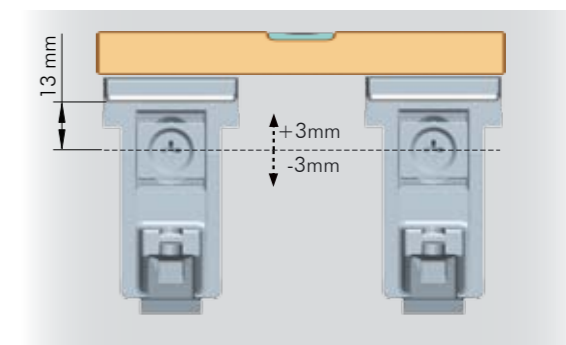


Fissare la forcella superiore utilizzando una vite TSP Ø5 ed un tassello adeguato alla parete di fissaggio

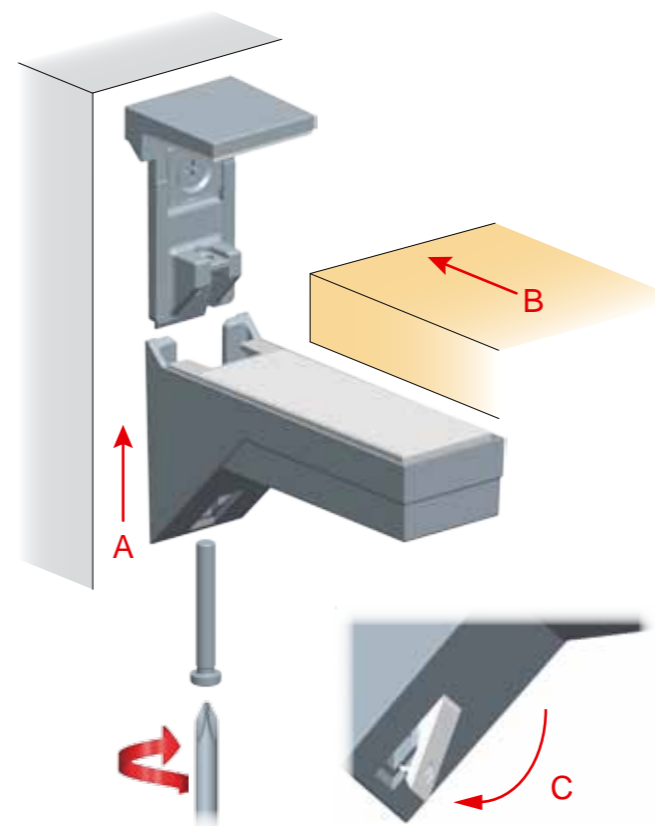


Si declina ogni responsabilità per eventuali disfunzioni determinate dall'inadeguatezza della parete di appoggio e/o del sistema di fissaggio

2. Regolazione verticale



3. Installazione forcella inferiore



4. Regolazione dell'inclinazione

