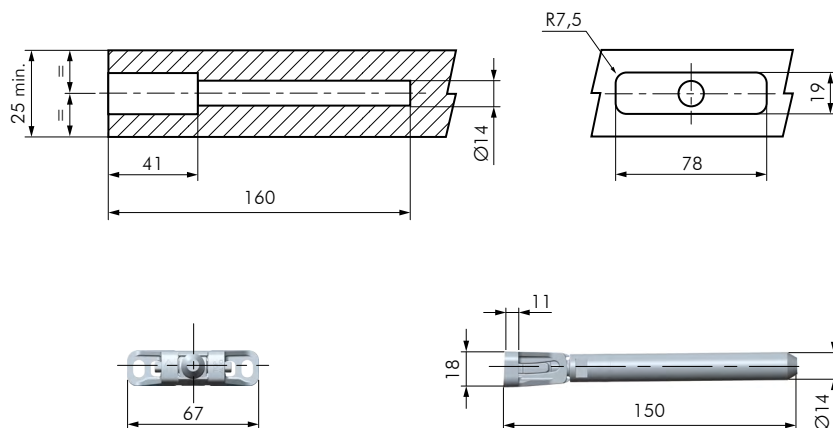


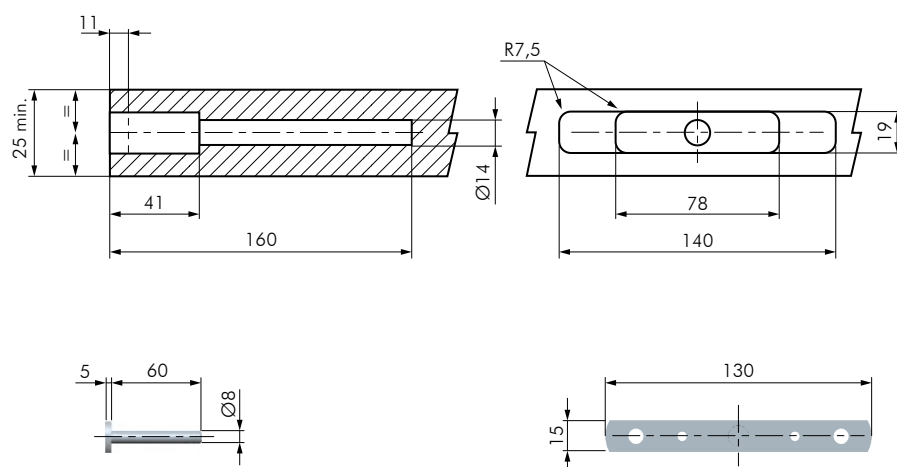


CARATTERISTICHE:

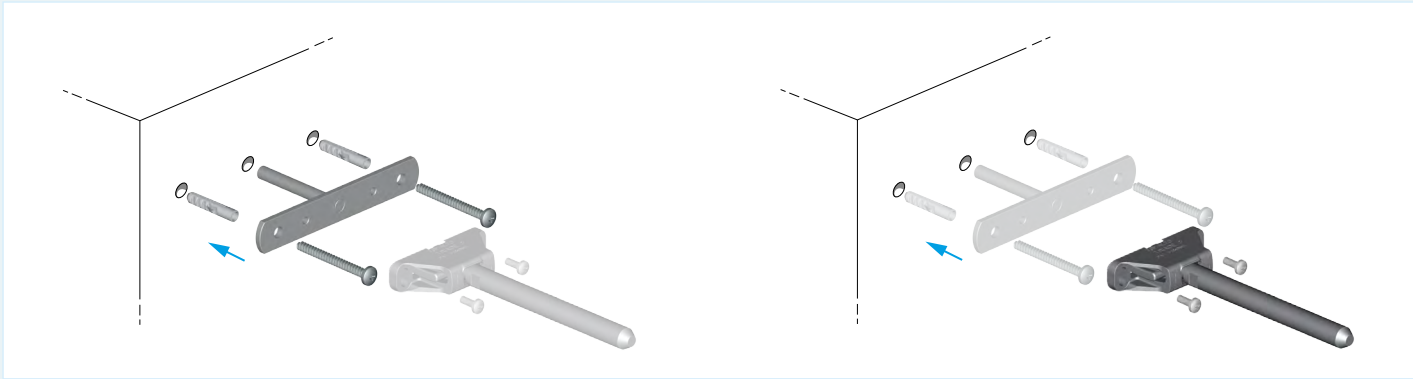
- REGGIMENSOLA A SCOMPARSA
- FACILITÀ DI MONTAGGIO GRAZIE ALLE TRE REGOLAZIONI INDIPENDENTI, ANCHE A MENSOLA PARZIALMENTE MONTATA
- BREVETTATO



CODICE	DESCRIZIONE	MATERIALE	QUANTITÀ
16214010	TRIADE MINI	ZAMA - FE	50



CODICE	DESCRIZIONE	MATERIALE	QUANTITÀ
16215040	PIASTRA SUPPORTO TRIADE MINI	FE	100

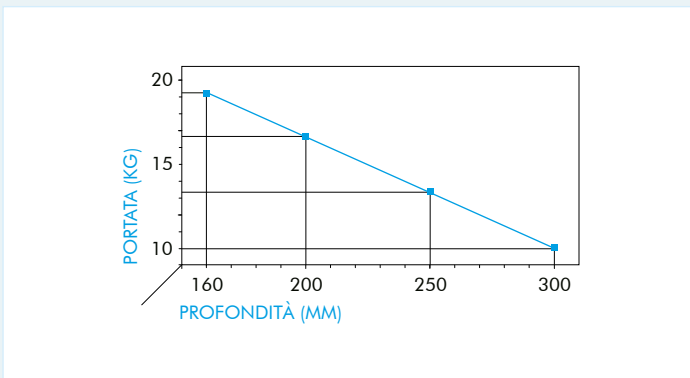


1. FISSAGGIO TRIADE MINI

FISSARE TRIADE MINI CON LE VITI E I TASSELLI.

ATTENZIONE: PER FISSAGGIO A MURO UTILIZZARE DUE VITI TC Ø5 E DUE TASSELLI AD ESPANSIONE Ø8!

ATTENZIONE: PER FISSAGGIO DELLA REGGIMENSOLA SULLA STAFFA UTILIZZARE DUE VITI M5!



2. PORTATA E FISSAGGIO TRIADE MINI

VALORI RIFERITI AD UNA SOLA MENSOLO.

ATTENZIONE: PER GARANTIRE LE PORTATE INDICATE NEL GRAFICO È OBBLIGATORIO L'UTILIZZO DELLA STAFFA DI SUPPORTO!