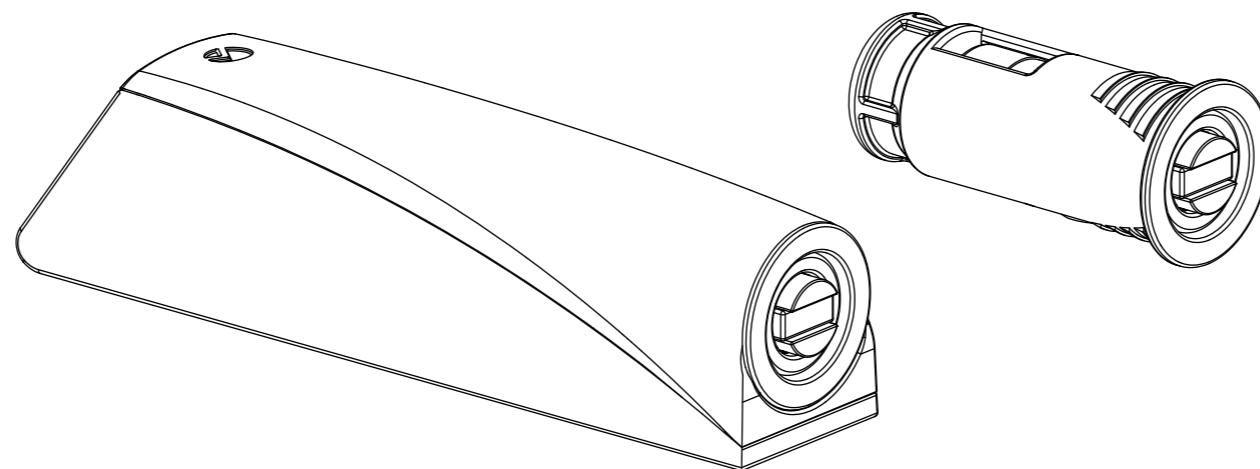


Ferramenta Livenza srl
Viale Lino Zanussi, 21
33070 Maron di Brugnera (PN)
Tel. +39 0434 616211
Fax +39 0434 616218
www.ferramentalivenza.it
info@ferramentalivenza.it



K Lock

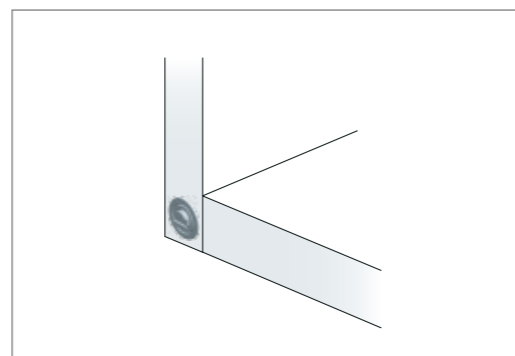
SCHEDA TECNICA

K-LOCK è il nuovo dispositivo magnetico regolabile ideato per mantenere le ante nella posizione chiusa.

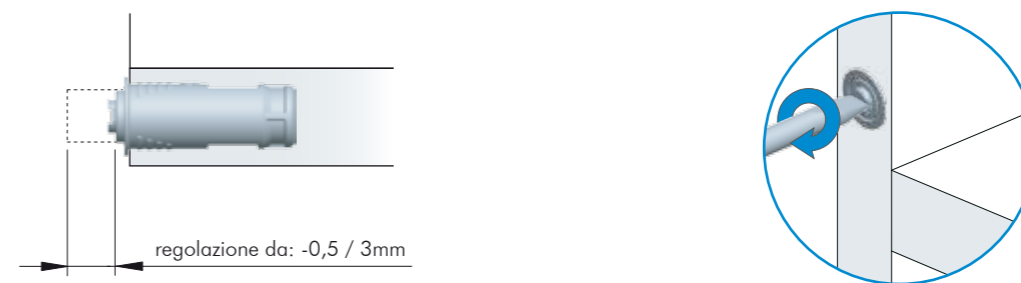
E' disponibile nella versione ad incasso (in foro $\varnothing 10$) e nella versione a ridosso.

Regolazione -0,5 / +3 mm per mezzo di un cacciavite a taglio adeguato (consigliato 1,2x6,5)

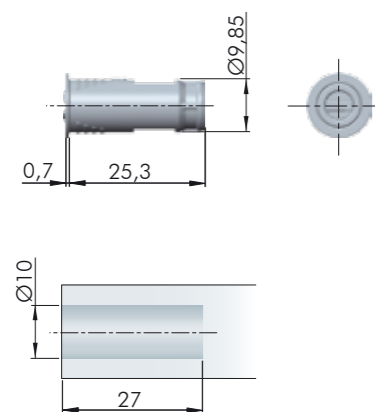
Materiali utilizzati: acciaio, tecnoplastica



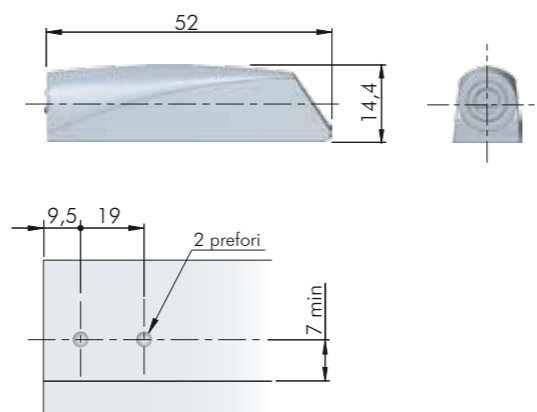
REGOLAZIONE PER INCASSO E RIDOSSO



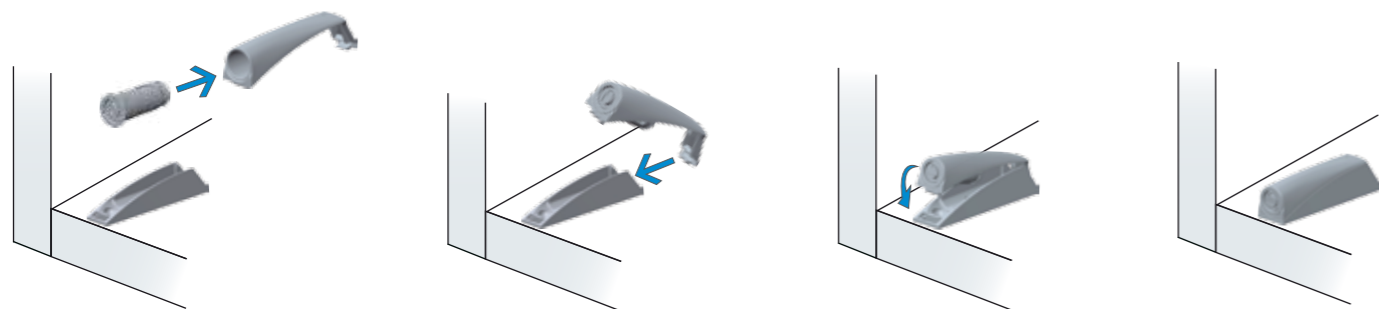
FORATURA VERSIONE AD INCASSO



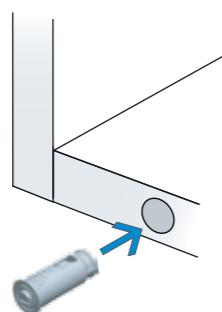
FORATURA VERSIONE A RIDOSSO



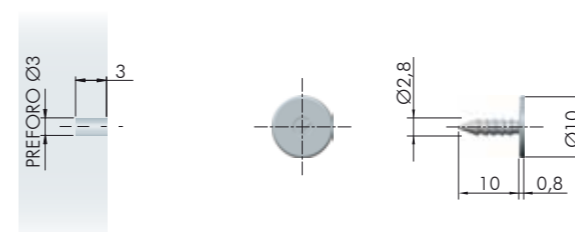
INSTALLAZIONE A RIDOSSO



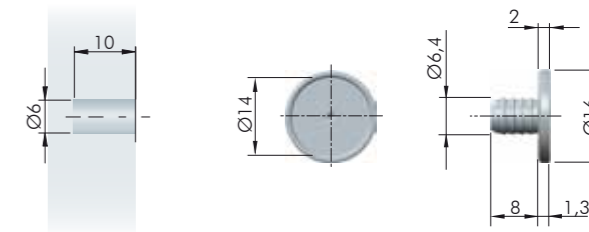
INSTALLAZIONE AD INCASSO



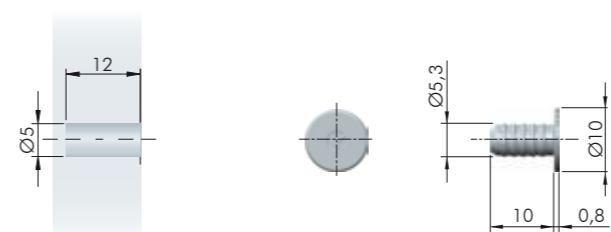
Perno $\varnothing 3$ mm



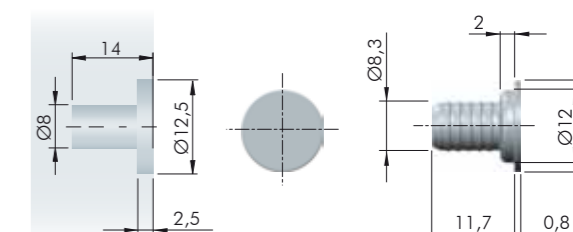
Perno $\varnothing 6$ mm con ribasso per foro



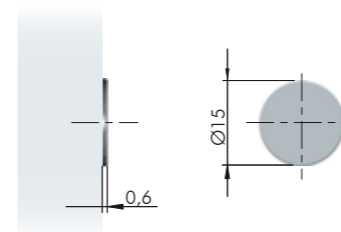
Perno $\varnothing 5$ mm



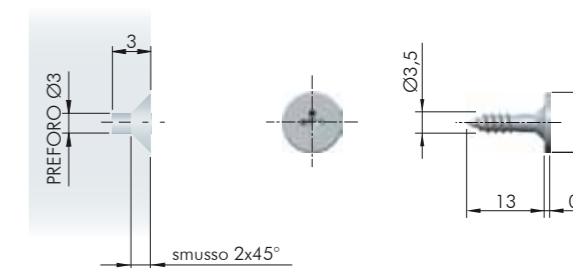
Perno $\varnothing 8$ mm



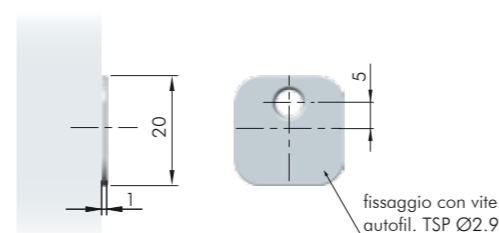
Contropiastra adesiva $\varnothing 15$ mm



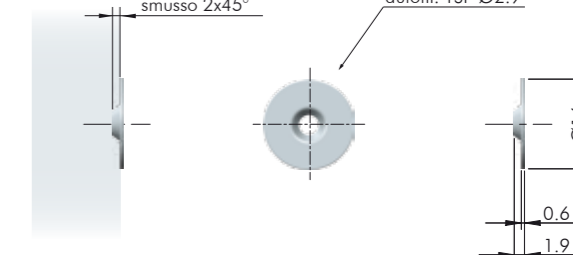
Perno $\varnothing 3$ mm con impronta croce



Quadrato con foro vite

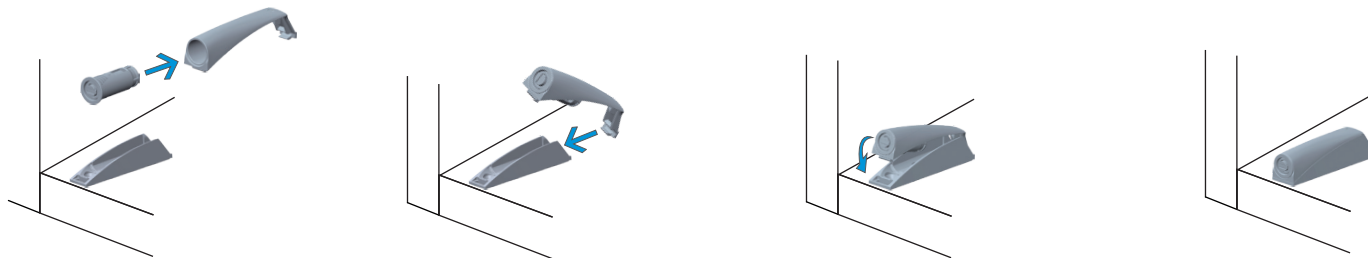


Rondella svasata

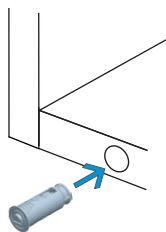


K LOCK

INSTALLAZIONE A RIDOSSO



INSTALLAZIONE AD INCASSO



REGOLAZIONE PER INCASSO E RIDOSSO

