



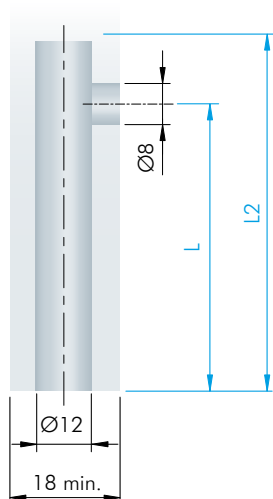
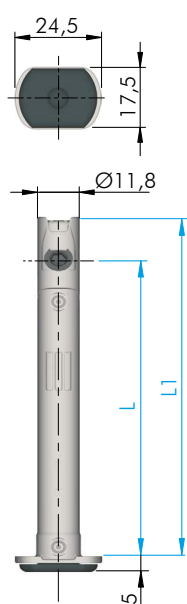
**SCHEDA TECNICA**  
**PIEDINO REKORD 12 E REKORD 14**

## PIEDINO REKORD 12 E REKORD 14

- Piedino livellatore adatto per armadiature, interpareti e mobili componibili.
- Portata utile 150 Kg a piedino.
- Regolabile con chiave esagonale S4 attraverso un foro  $\varnothing 8$  mm praticato sul fianco.
- Materiale: zama, acciaio, tecnoplastica.



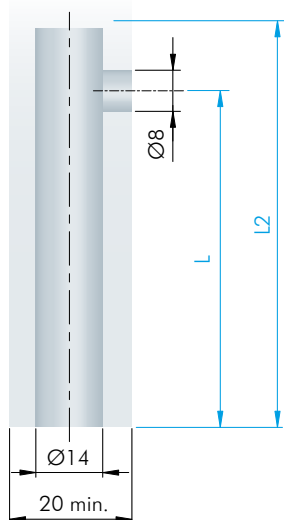
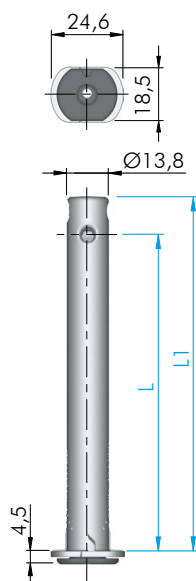
### FORATURE E DIMENSIONI



#### REKORD 12

Cod.	L	L1	L2
30301010	52	65	68 min.
30301020	70	83	86 min.
30301030	96	109	112 min.
30301040	120	133	136 min.

Spessore del fianco a partire da 18 mm.  
Corsa utile 12 mm.



#### REKORD 14

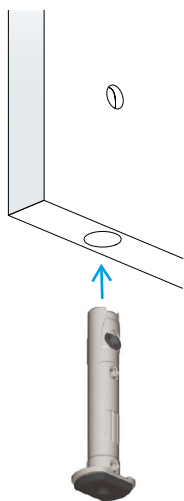
Cod.	L	L1	L2
30302010	52	65	68 min.
30302020	70	83	86 min.
30302030	120	133	136 min.

Spessore del fianco a partire da 20 mm.  
Corsa utile 18 mm.

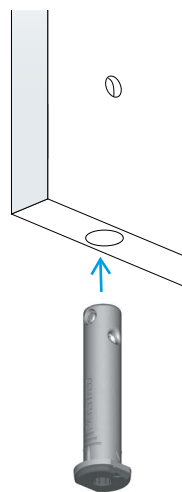
## INSTALLAZIONE

### STEP 1 - Inserimento piedino

Inserire il piedino nel foro presente nella parte inferiore del fianco.



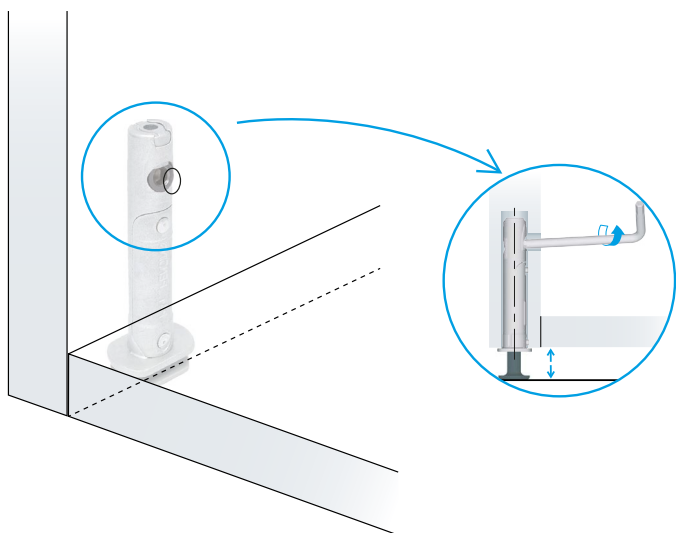
Piedino Rekord 12



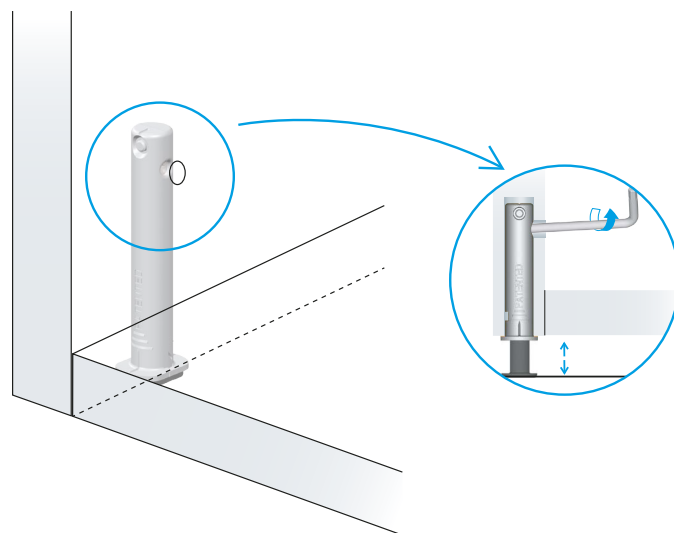
Piedino Rekord 14

### STEP 2 - Regolazione piedino

Completate le precedenti fasi, regolare il piedino per mezzo di una chiave esagonale S4.



Piedino Rekord 12



Piedino Rekord 14

**FERRAMENTA LIVENZA SRL**

SEDE: viale L. Zanussi, 21 | 33070 Maron di Brugnera (PN)

T: +39 0434 616211 | F: +39 0434 616218

E: [info@ferramentativenza.it](mailto:info@ferramentativenza.it)

FILIALE: via R. Serra, 74 | 61122 Pesaro (PU)

T: +39 0721 283531 | F: +39 0721 280175

**[www.ferramentativenza.it](http://www.ferramentativenza.it)**

Azienda con Sistema di Gestione per la Qualità certificato da DNV UNI EN ISO 9001:2015