

Kerala è il nuovo reggiplano di Ferramenta Livenza dal design accattivante appositamente ideato per i mobili da cucina.

Il reggiplano Kerala è composto da due elementi in materiale tecnoplastico: un supporto che viene inserito nel ripiano ed un perno speciale da inserire sul fianco.

Il montaggio avviene in modo semplice perché supporto e perno si agganciano automaticamente con la sola forza della pressione.

La loro particolare forma ne garantisce l'antiribaltamento e quindi il trasporto del mobile già con il ripiano montato.

La rimozione del ripiano è facile e veloce perché avviene in modo manuale o con l'ausilio di un utensile facendo scorrere la slitta.

Adatto per ripiani di spessore a partire da 16 mm.

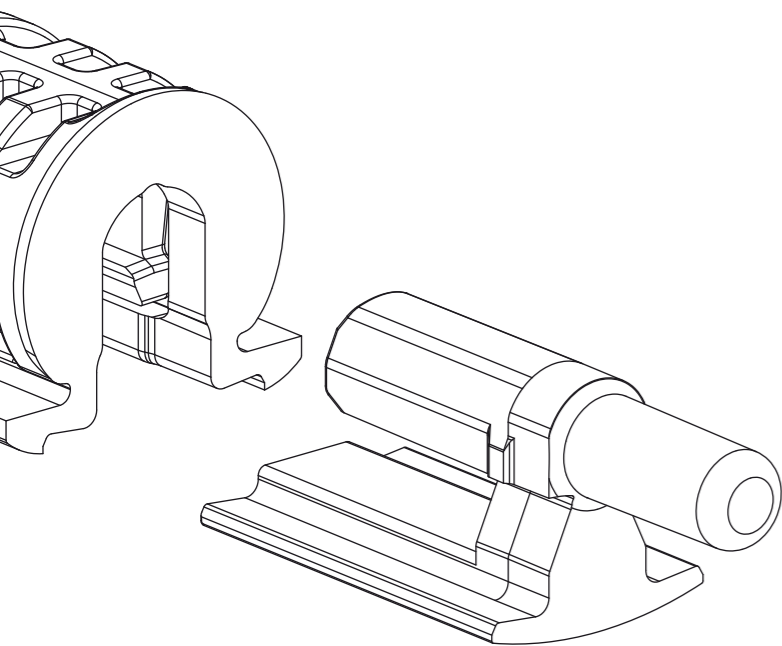
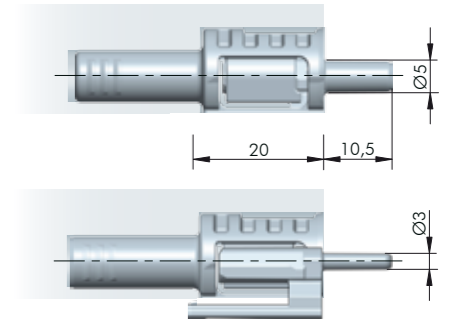
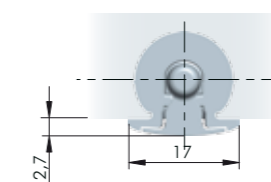
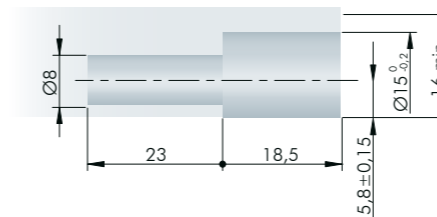
Materiale utilizzato: tecnoplastica (supporto), tecnoplastica o zama (perno Ø5), tecnoplastica e acciaio (perno Ø3)

Soddisfa la normativa UNI EN 14749

BREVETTO DEPOSITATO



Schema di foratura e ingombri



Kerala

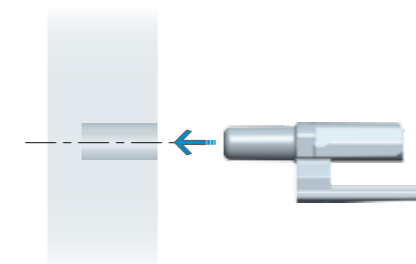
SCHEDA TECNICA

Ferramenta Livenza srl
Viale Lino Zanussi, 21
33070 Maron di Brugnera PN
Tel. +39 0434 616211
Fax +39 0434 616218
www.ferramentalivenza.it
infoferramentalivenza.it

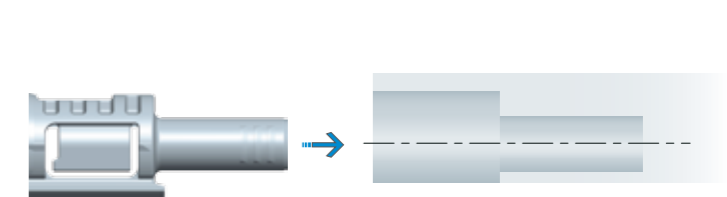
cod.090923.4 del 11/10/10

Modifiche tecniche senza obbligo di preavviso

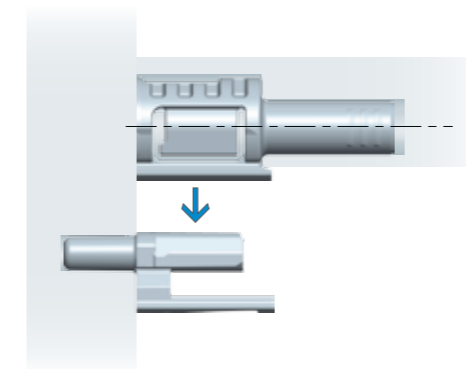
1. Inserimento perno nel fianco



2. Inserimento supporto nel ripiano



3. Aggancio ripiano



4. Rimozione ripiano

