

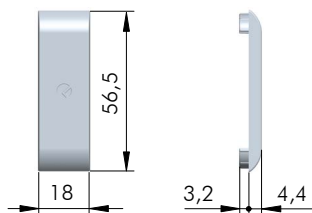
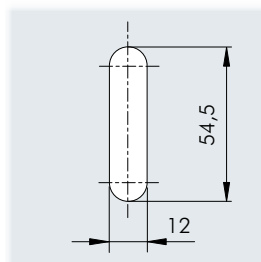


SCHEDA TECNICA
COPRIFORO PER ATTACCAGLIE LIBRA

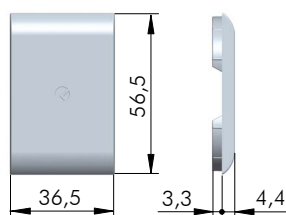
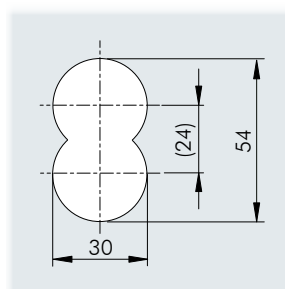
COPRIFORO PER ATTACCAGLIE LIBRA

- Compatibili con tutte le attaccaglie Libra.
- Realizzati in tecnoplastica o zama.

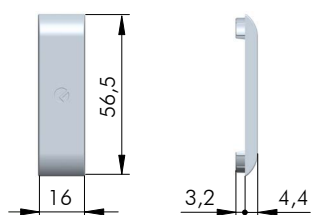
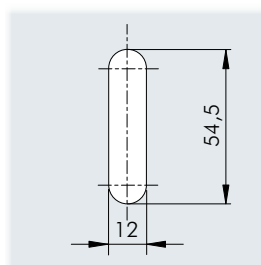
DIMENSIONI



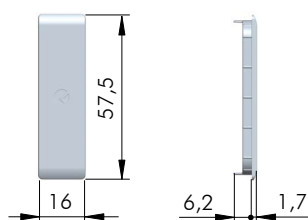
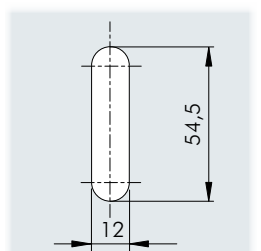
Copriforo **CC1**



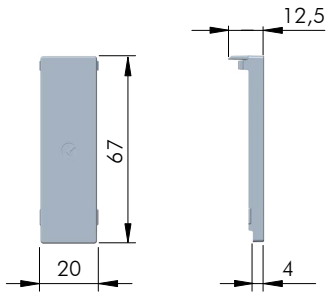
Copriforo **CC2**



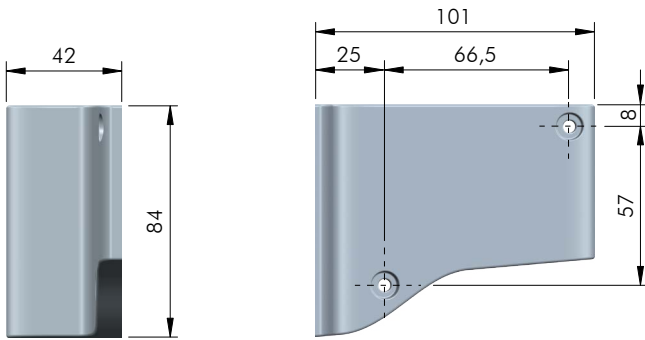
Copriforo **CC4**



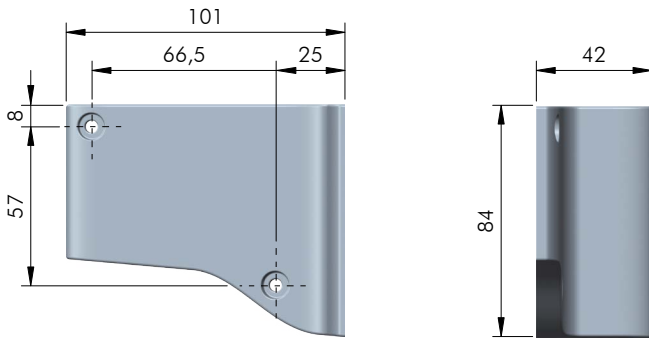
Copriforo **CC5**



Copriforo **CC7**



Cover copertura integrale **destra**



Cover copertura integrale **sinistra**

FERRAMENTA LIVENZA SRL

SEDE: viale L. Zanussi, 21 | 33070 Maron di Brugnera (PN)

T: +39 0434 616211 | F: +39 0434 616218

E: info@ferramentalivezza.it

FILIALE: via R. Serra, 74 | 61122 Pesaro (PU)

T: +39 0721 283531 | F: +39 0721 280175

www.ferramentalivezza.it

Azienda con Sistema di Gestione per la Qualità certificato da DNV UNI EN ISO 9001:2015