



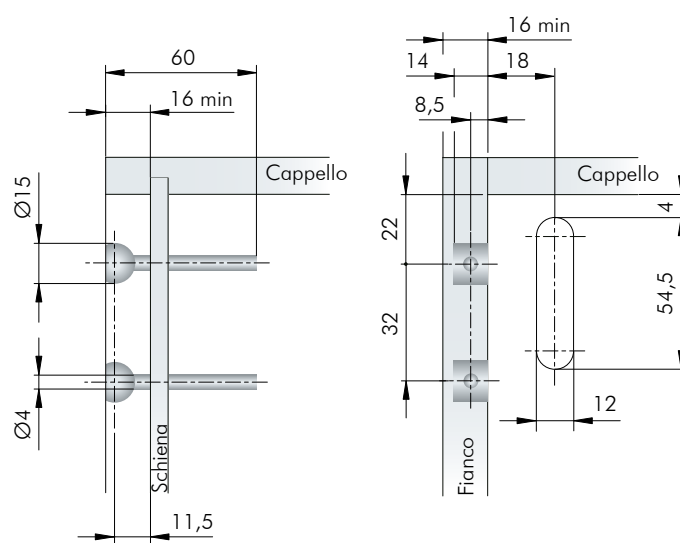
SCHEDA TECNICA
ATTACCAGLIA LIBRA H8

ATTACCAGLIA LIBRA H8

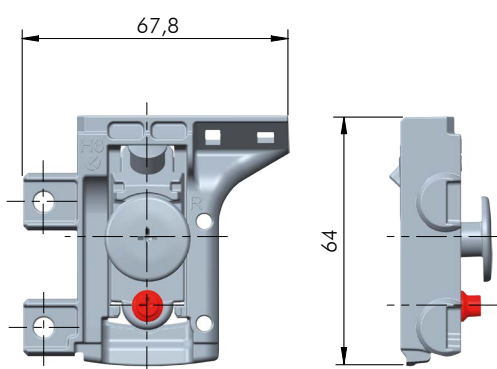
- Attaccaglia a scomparsa con fissaggio al fianco, dalle dimensioni ridotte.
- Prevede il montaggio in appoggio al cappello del mobile.
- La vite di fissaggio può essere premontata.
- È disponibile nella versione destra e sinistra.
- Si consiglia l'uso con piastrina WP5.



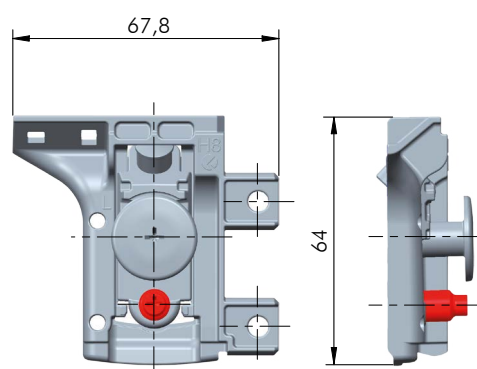
FORATURE



DIMENSIONI



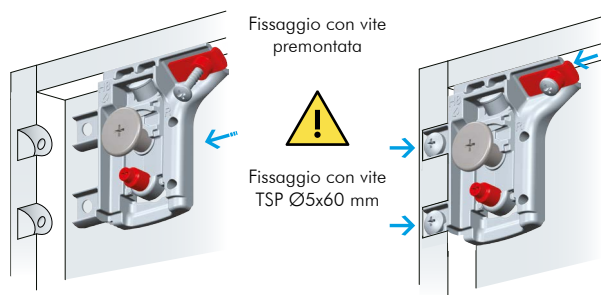
Attaccaglia Libra H8 **destra**



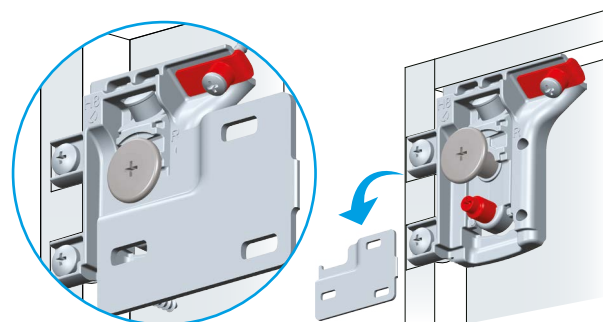
Attaccaglia Libra H8 **sinistra**

INSTALLAZIONE

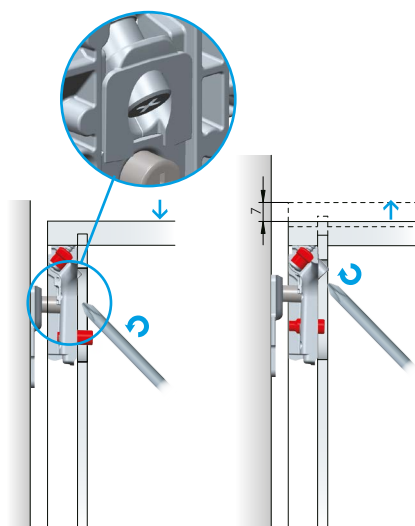
STEP 1 - Montaggio



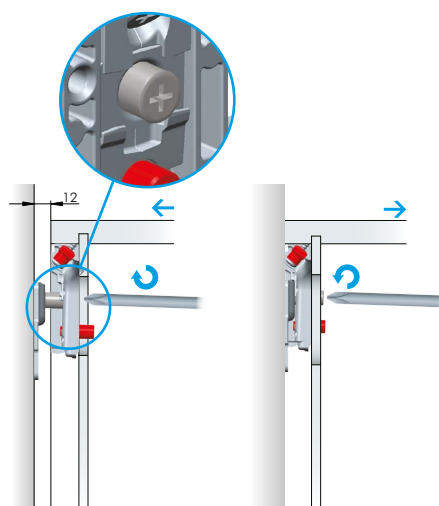
STEP 2 - Aggancio alla staffa



STEP 3 - Regolazione verticale 7 mm



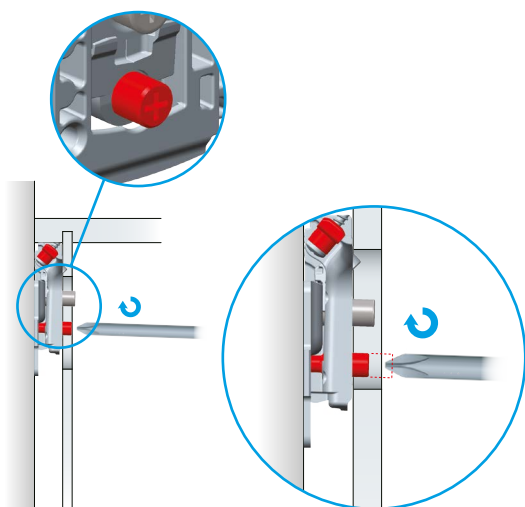
STEP 4 - Regolazione orizzontale 12 mm



STEP 5 - Antisganciamento



Prima di regolare, assicurarsi che l'antisganciamento sia disattivato



FERRAMENTA LIVENZA SRL

SEDE: viale L. Zanussi, 21 | 33070 Maron di Brugnera (PN)

T: +39 0434 616211 | F: +39 0434 616218

E: info@ferramentalivezza.it

FILIALE: via R. Serra, 74 | 61122 Pesaro (PU)

T: +39 0721 283531 | F: +39 0721 280175

www.ferramentalivezza.it

Azienda con Sistema di Gestione per la Qualità certificato da DNV UNI EN ISO 9001:2015