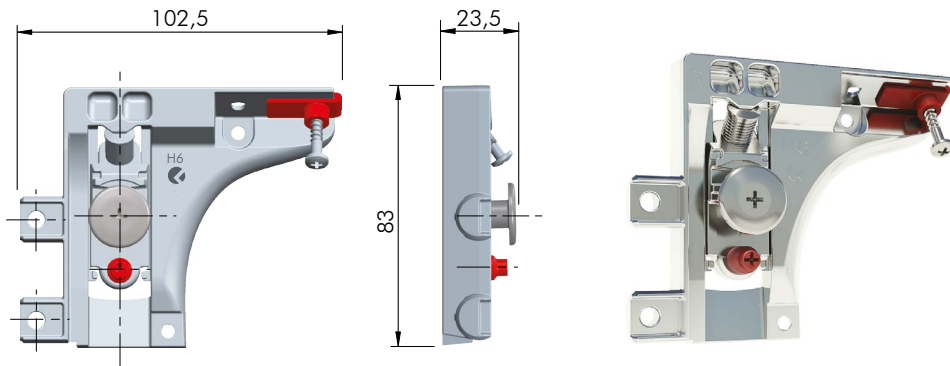


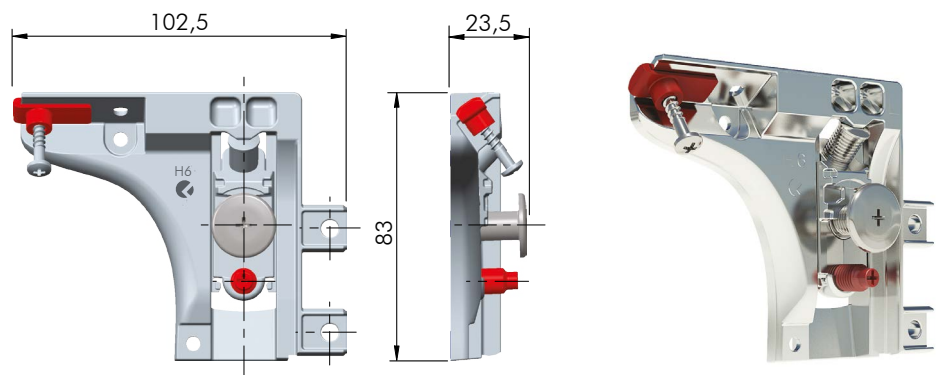
Libra H6

Attaccaglia a scomparsa con innovativo fissaggio al fianco, altamente performante. Prevede il montaggio in appoggio al cappello del mobile. La posizione della vite di aggancio alla piastrina è ottimizzata per massimizzare la portata. Fissaggio al fianco con perni Ø15 mm e viti per legno TC Ø5 mm. La vite di fissaggio al cappello, premontata e ottimizzata nella posizione, ne aumenta notevolmente la sicurezza e la portata. Disponibile nelle versioni Dx e Sx. Regolazione tramite unico utensile PZ2. Si consiglia l'uso con Libra WP5.

BREVETTATO.

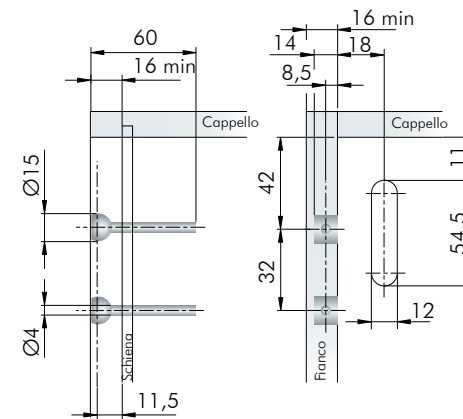


Cod. 63420500 Zama
Attaccaglia Libra H6 Dx con perni Ø15

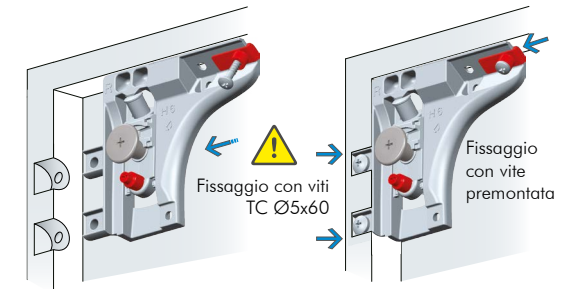


Cod. 63420510 Zama
Attaccaglia Libra H6 Sx con perni Ø15

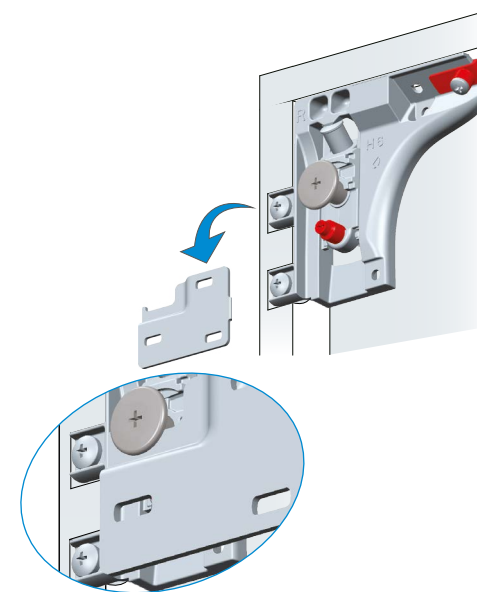
SCHEMA DI APPLICAZIONE



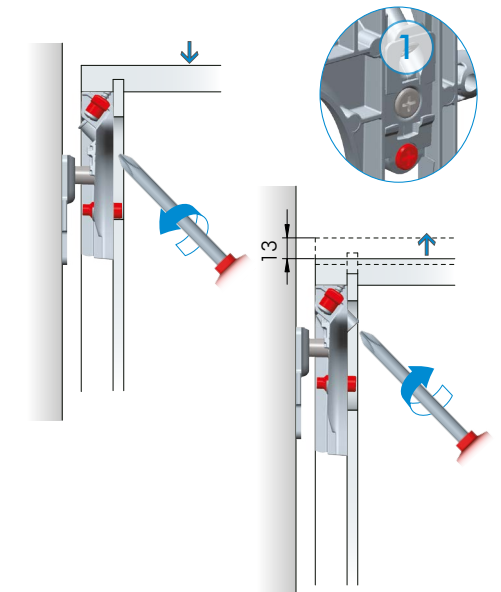
MONTAGGIO



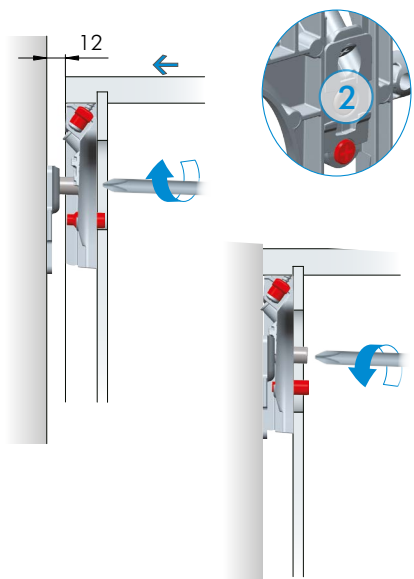
AGGANCIAMENTO ALLA STAFFA



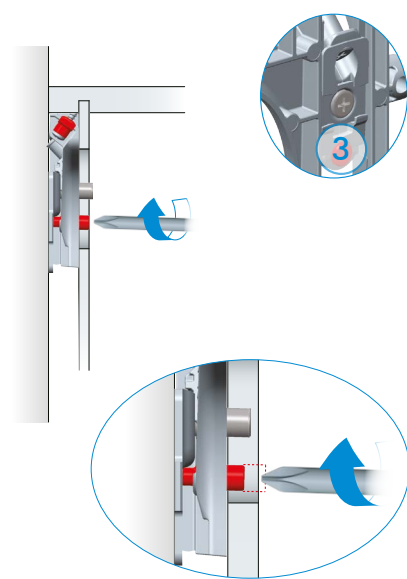
REGOLAZIONE VERTICALE 13 mm



REGOLAZIONE ORIZZONTALE 12 mm



ANTISGANCIAMENTO



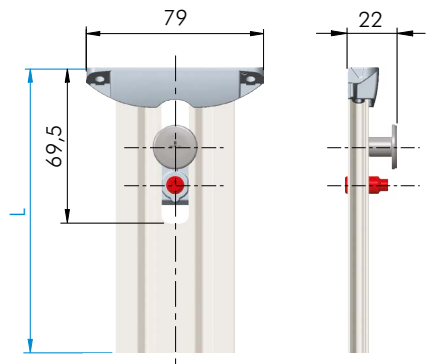
Libra H6 + CH



Libra CH

Attaccaglia opzionale compatibile con tutte le Libra che consente l'aumento di punti di aggancio al muro. La regolazione verticale va effettuata regolando solo le attaccaglie laterali. Il doppio fissaggio, fondo cappello, non richiede lavorazioni particolari. La sua struttura contribuisce a irrigidire il mobile e a sostenere il fondo.

BREVETTATO.

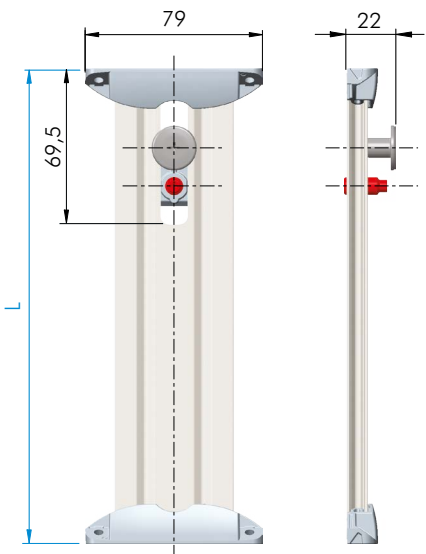


Cod.
640XXX1

Attaccaglia Libra CH tipo A con un terminale



Zama
Alluminio

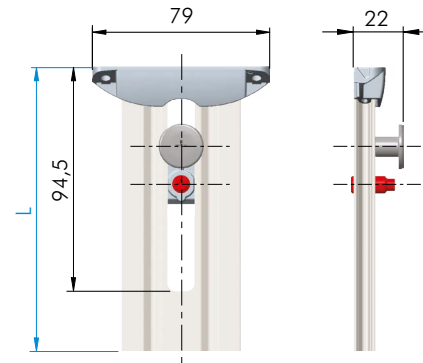


Cod.
640XXX2

Attaccaglia Libra CH tipo A con due terminali



Zama
Alluminio

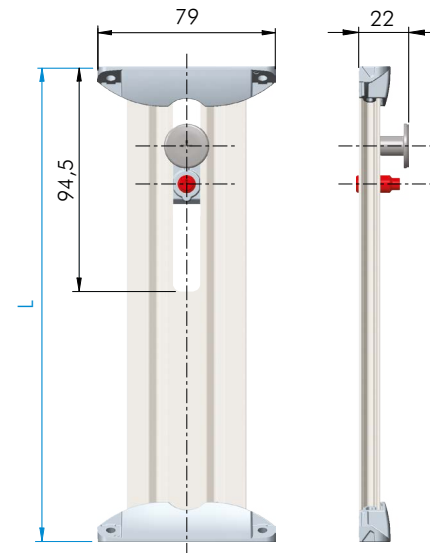


Cod.
641XXX1

Attaccaglia Libra CH tipo B con un terminale



Zama
Alluminio

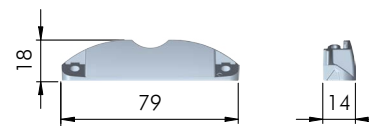


Cod.
641XXX2

Attaccaglia Libra CH tipo B con due terminali



Zama
Alluminio



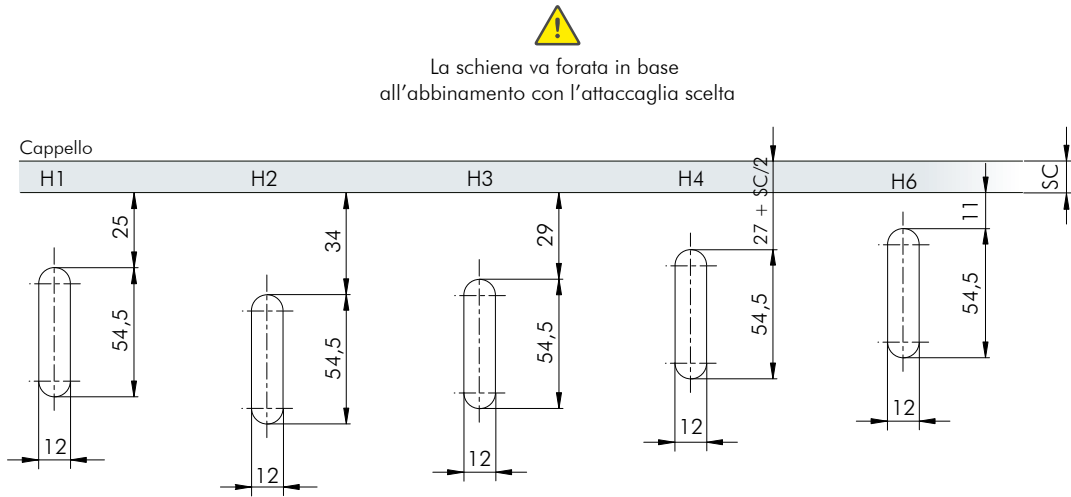
Cod.
6430000

Terminale per Libra CH

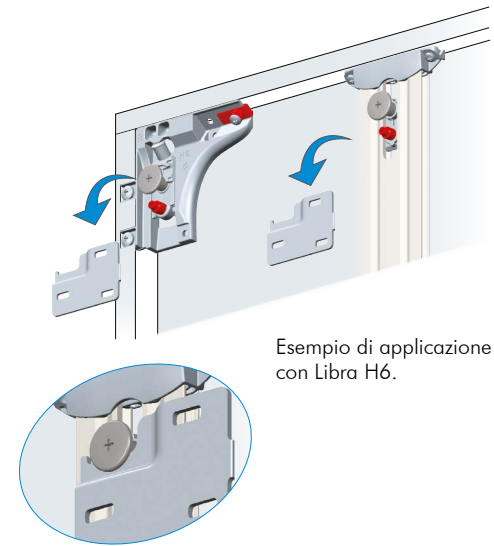


Zama

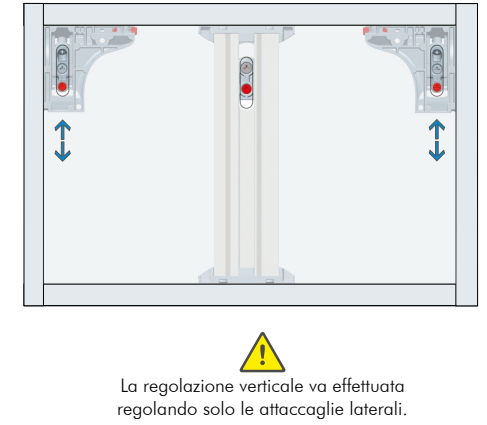
SCHEMA DI APPLICAZIONE



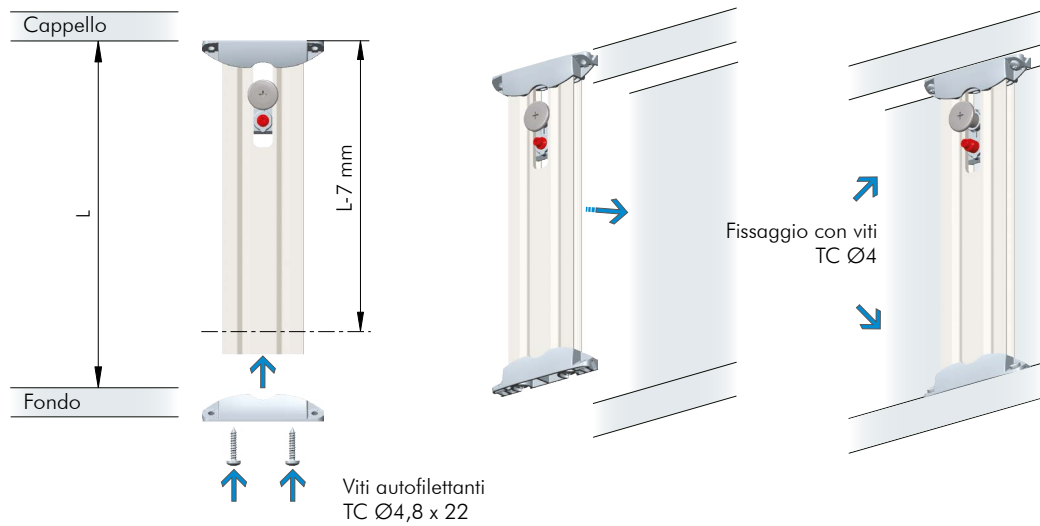
AGGANCIAMENTO ALLA STAFFA



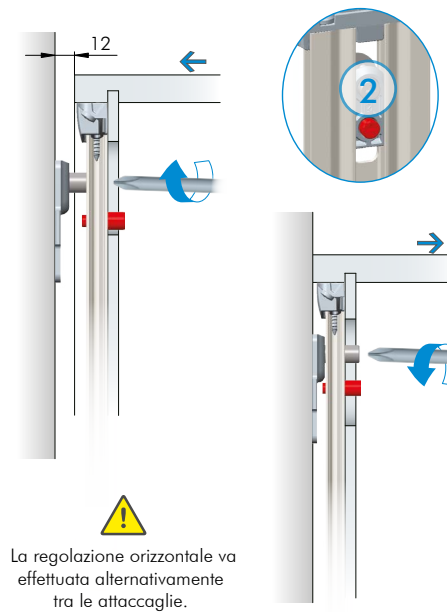
REGOLAZIONE VERTICALE



AGGANCIAMENTO ALLA STAFFA



REGOLAZIONE ORIZZONTALE 12 mm



ANTISGANCIAMENTO

