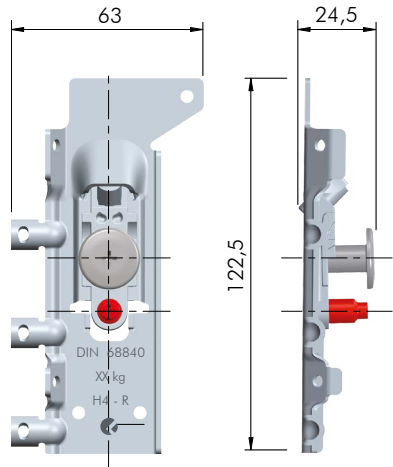


Libra H4

È l'attaccaglia con 3 perni più foro per il fissaggio al top del pensile. Ideata per essere impiegata quando il cappello del pensile termina in corrispondenza della schiena. Richiede forature sul mobile. Fissaggio con viti legno TSP Ø3,5x20 mm. Disponibile nelle versioni Dx e Sx. Il fissaggio con 3 perni ne facilita il posizionamento. Regolazione tramite unico utensile PZ2. Compatibile con tutte le Libra WP e B3.

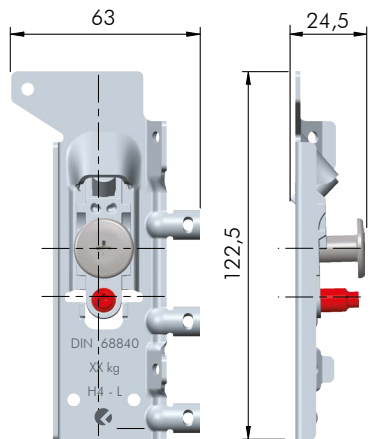
BREVETTATO.



Cod.
63420200

Acciaio

Attaccaglia Libra H4 Dx perni Ø10



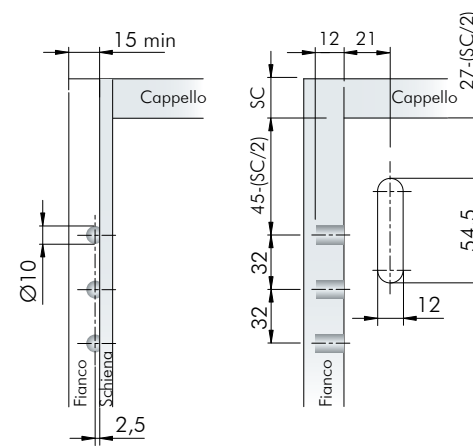
Cod.
63420210

Acciaio

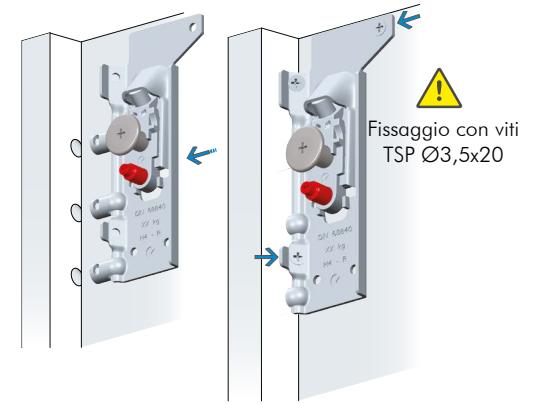
Attaccaglia Libra H4 Sx perni Ø10



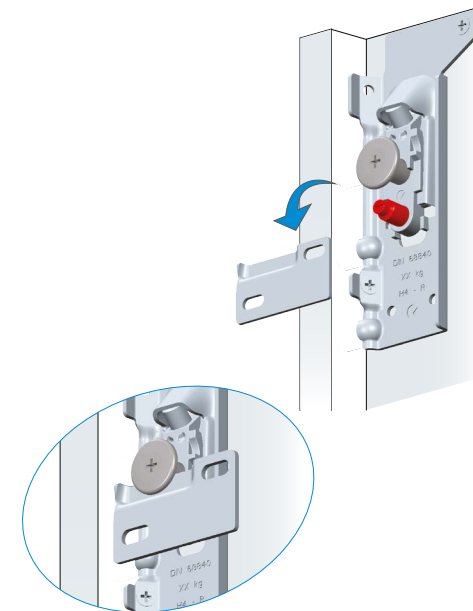
SCHEMA DI APPLICAZIONE



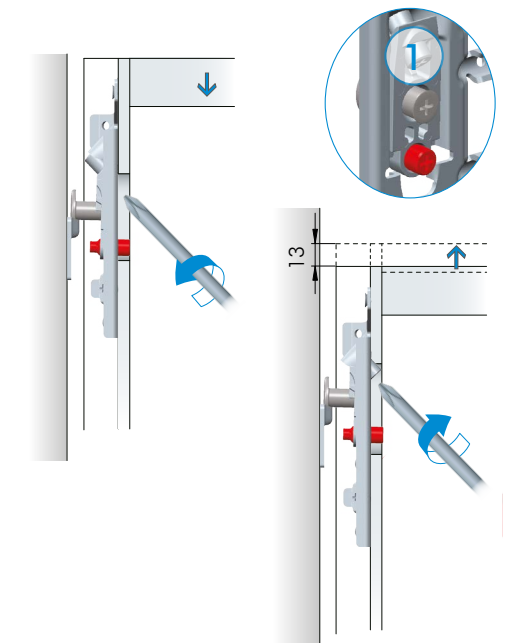
MONTAGGIO



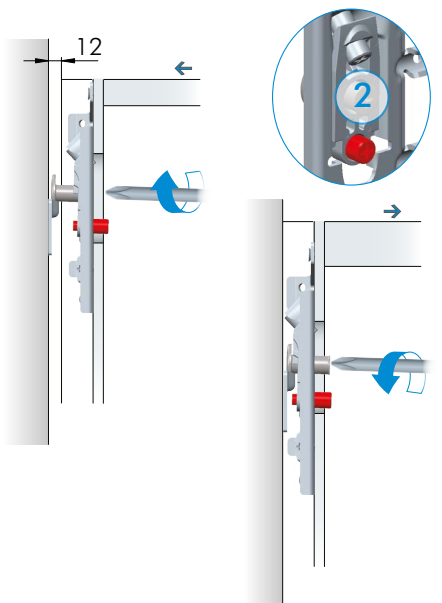
AGGANCIAMENTO ALLA STAFFA



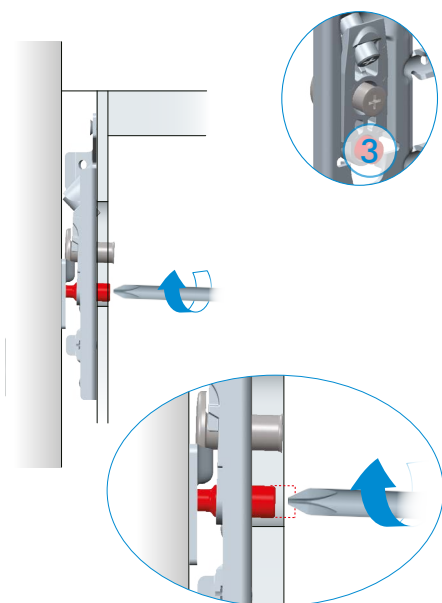
REGOLAZIONE VERTICALE 13 mm



REGOLAZIONE ORIZZONTALE 12 mm



ANTISGANCIAMENTO



Libra H4

