

# Libra

## Sistema di attaccaglie

Libra è l'innovativo sistema di attaccaglie e di barre appendipensili ideato da Ferramenta Livenza per soddisfare al meglio le esigenze del cliente.

Differenti tipologie di elementi di fissaggio al pensile e alla parete fanno di Libra un sistema completo e sicuro. Tutti i modelli Libra (H1, H2, H3, H4, H6, CH, H7, H8, BS) sono dotati di un sistema brevettato di antiganciamento (che evita l'accidentale caduta del mobile) garantito indipendentemente dalle regolazioni.

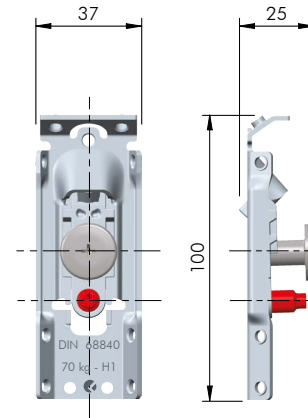
La vasta gamma di soluzioni che il sistema Libra offre permette di soddisfare diverse tipologie di applicazioni e fissaggi, tutti caratterizzati dalla facilità di accesso alle regolazioni e dalla facilità di montaggio agevolato dalla presenza delle viti premontate.

Numerosi sono i vantaggi che il sistema Libra presenta: cura dell'aspetto estetico con soluzioni a scomparsa che mettono sempre in evidenza l'aspetto altamente tecnico del prodotto. Prestazioni molto performanti, anche per la costante attenzione data alla tenuta del muro, attraverso l'aumento dei punti di aggancio alla parete e la posizione ottimizzata dei tasselli. Anche il sistema brevettato di antiganciamento presenta numerosi vantaggi: è compatibile con tutte le barre e piastrine Libra WP, è facile da attuare e disattivare.

# Libra H1

Prevede il montaggio in appoggio al cappello del mobile con rilevanti e notevoli vantaggi in termini di portata. Non richiede forature sul mobile. Fissaggio con viti legno TSP Ø3,5x20 mm. Ambidestra. Di piccole dimensioni, ma per compattezza garantisce una portata elevata. Regolazione tramite unico utensile PZ2. Compatibile con tutte le Libra WP e con B3.

Portata 75 Kg secondo la normativa DIN 68840. BREVETTATO.

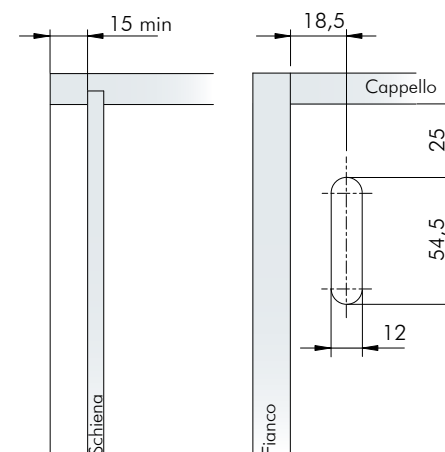


Cod.  
63420010

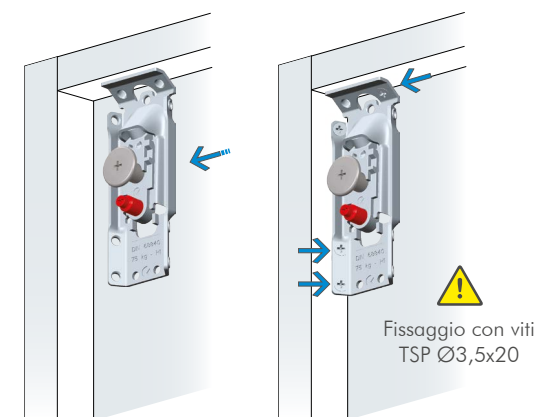
Acciaio

Attaccaglia Libra H1 fissaggio vite

### SCHEMA DI APPLICAZIONE

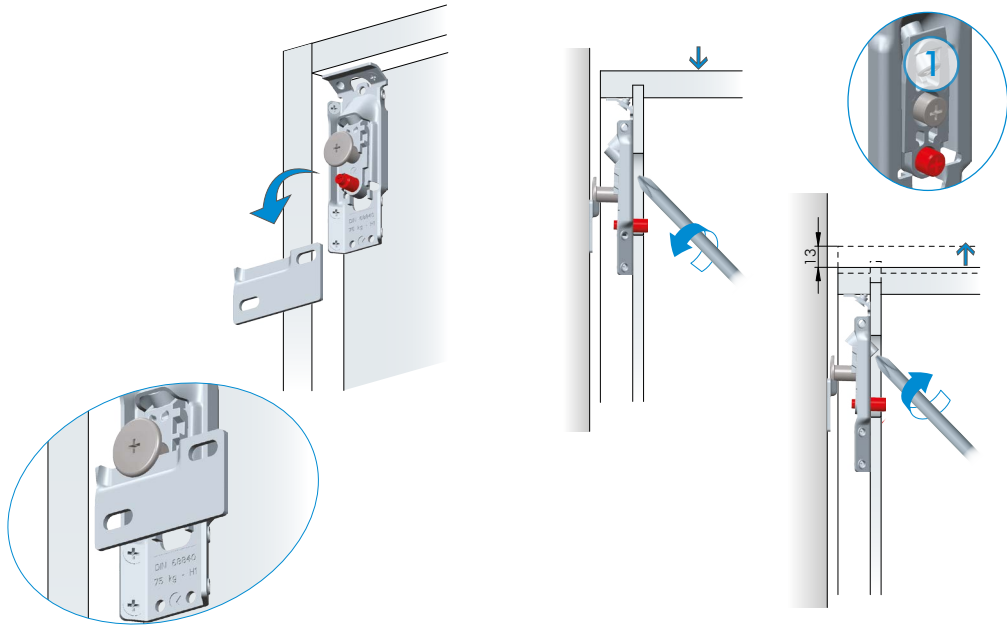


### MONTAGGIO



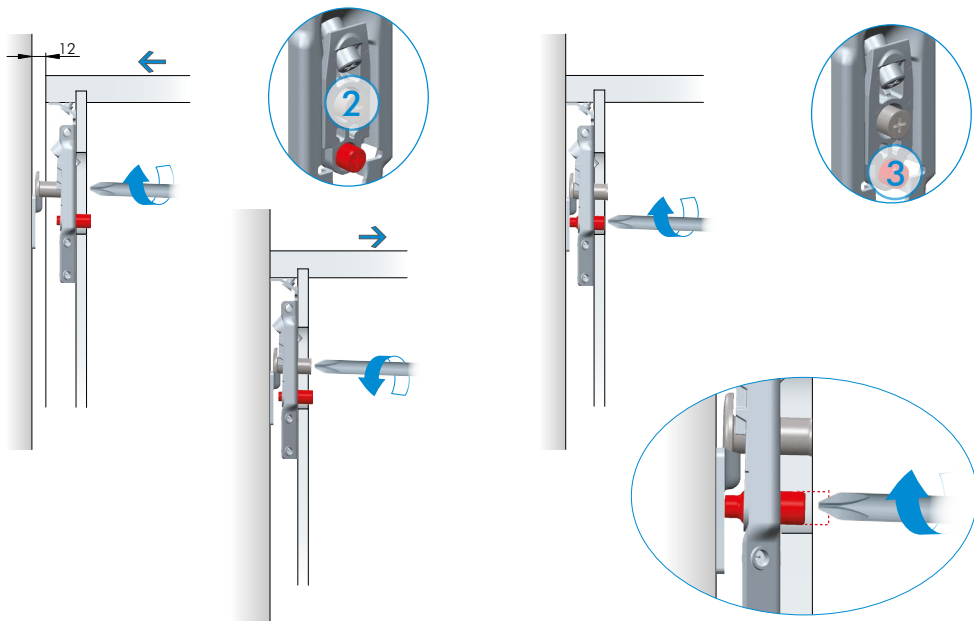
AGGANCIO ALLA STAFFA

REGOLAZIONE VERTICALE 13 mm



REGOLAZIONE ORIZZONTALE 12 mm

ANTISGANCIAMENTO



Libra H1

