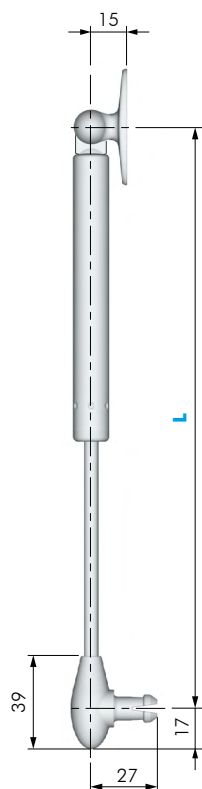




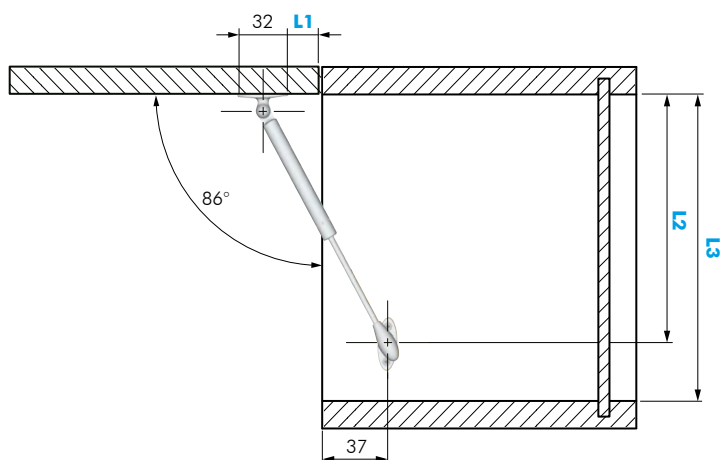
### CARATTERISTICHE:

- SISTEMA PER L'APERTURA DELLE ANTE A RIALZA (VERSO L'ALTO)
- APPLICABILE SU ANTA IN LEGNO O SU ANTA CON TELAIO IN ALLUMINIO
- VERSIONE FRIZIONATA: L'ANTA PUÒ ESSERE FERMATA NELLA POSIZIONE DESIDERATA SIA IN FASE DI APERTURA CHE DI CHIUSURA
- VERSIONE SOFT-STOP: L'ANTA VIENE SPINTA GRADUALMENTE FINO ALLA SUA MASSIMA APERTURA
- BREVETTATO

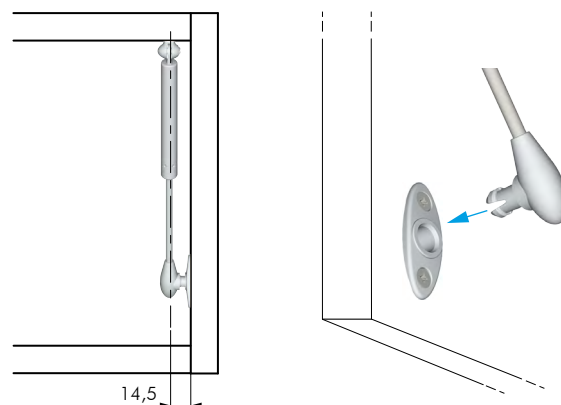


CODICE	DESCRIZIONE	L	NEWTON	MATERIALE	QUANTITÀ
42610011	ELYS RIALZA FRIZIONATA	244	45	ZAMA PLAST FE	100
42611011			60		
42612011			90		
42613011			120		

CODICE	DESCRIZIONE	L	NEWTON	MATERIALE	QUANTITÀ
42701011	ELYS RIALZA SOFT-STOP	164	50	ZAMA PLAST FE	150
42702011			80		
42710011		244	50		100
42712011			80		
42713011			100		
42714011			120		



### APPLICAZIONE A SCATTO



ASTA	CERNIERA	L1	L2	L3 MIN
L164	STANDARD CON MOLLA E BASETTA 0 MM	34	161	190
L244		68	244	235

ELYS RIALZA SODDISFA LA NORMATIVA UNI 8607.