

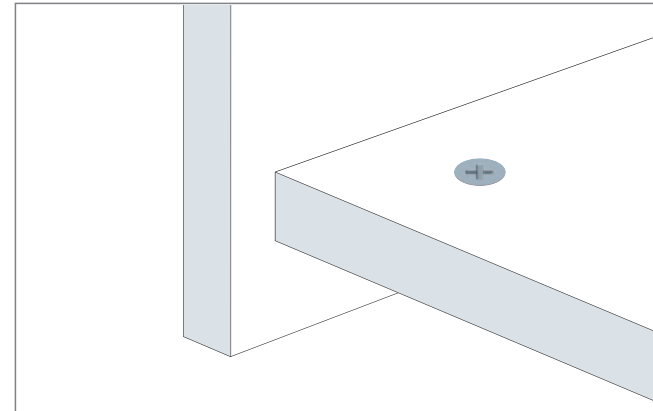
TARGET J10

SCHEMA TECNICA

Ferramenta Livenza srl
Tel. +39 0434 616211
www.ferramentalivenza.it
info@ferramentalivenza.it

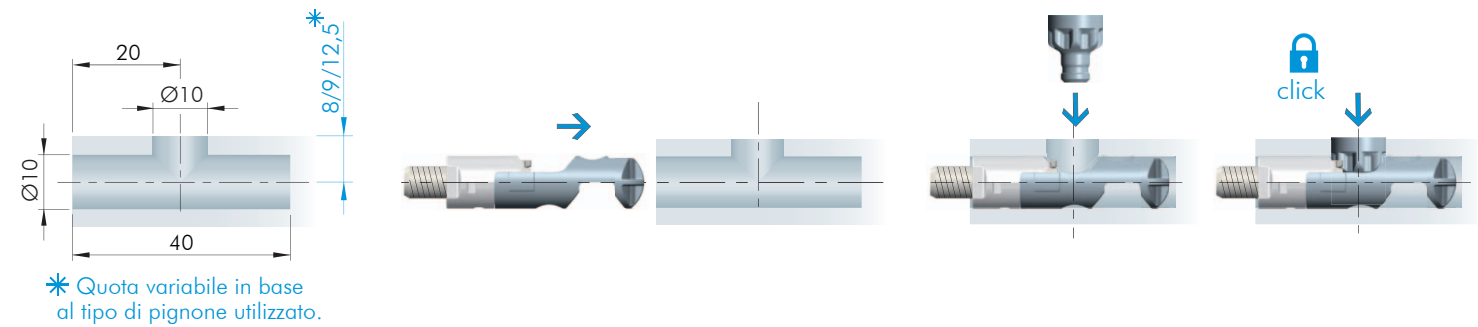
TARGET J10

- Giunzione strutturale con elevata corsa di tiraggio adatta all'utilizzo con spine.
- Versione M6 per applicazione con bussola filettata.
- Versione Euro per applicazione diretta al pannello.
- Completamente preassemblabile nel pannello.
- Particolari realizzati in zama, acciaio e materiale tecnoplastico.

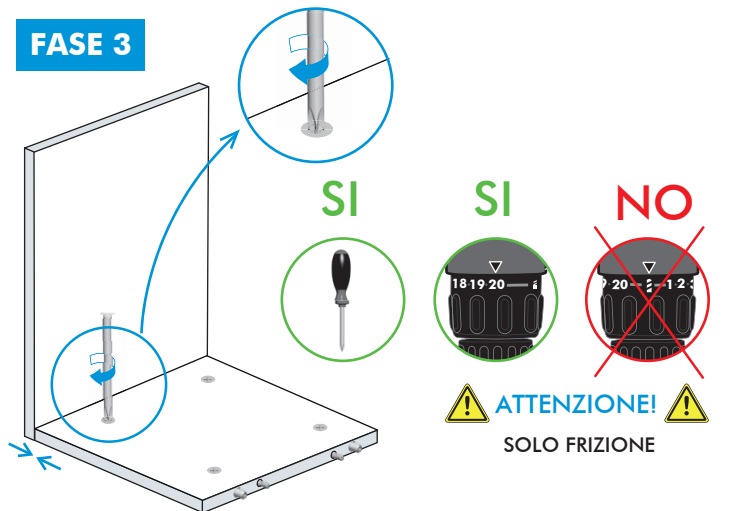
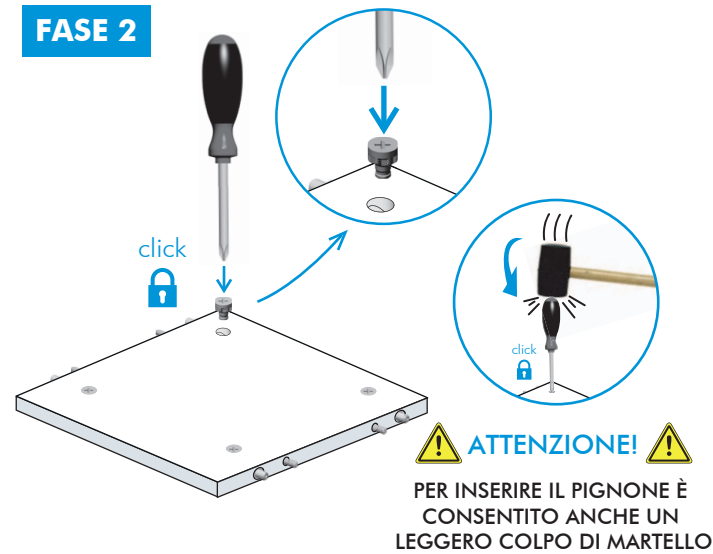
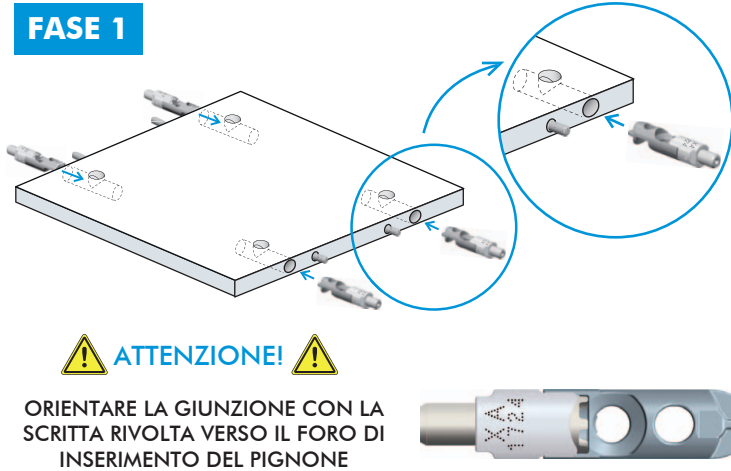


◀ Brevetto Depositato

FORATURA E INSERIMENTO NEL PANNELLO



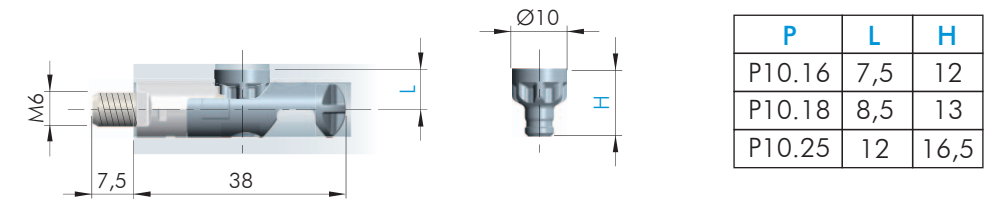
MONTAGGIO



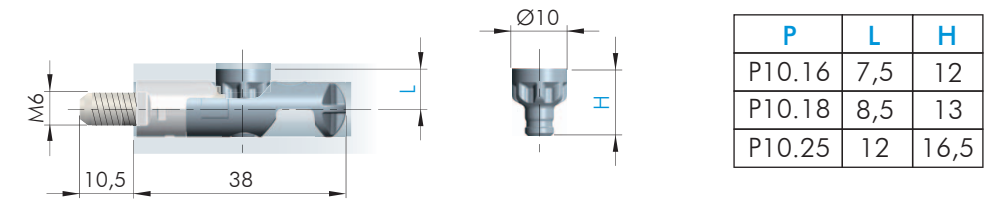
TARGET J10

GAMMA

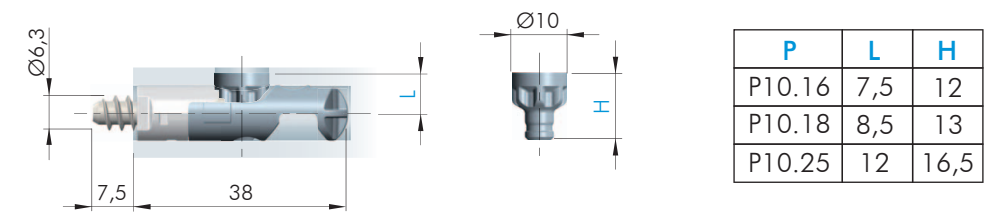
Schema Target J10 M6 Lunghezza 8



Schema Target J10 M6 Lunghezza 11



Schema Target J10 Euro 8



Schema Target J10 Euro 11

