

# Minicol

Applicatore di colla universale



## Caratteristiche



Minicol è uno strumento universale d'incollaggio ed è la soluzione ideale per l'applicazione della colla in fresate da 4 mm.

Diversamente da un classico contenitore per colla, con Minicol questa fuoriesce dai lati dell'ugello. In questo modo la colla viene applicata ai lati della fresata invece che alla base, consentendo una migliore distribuzione della colla e un assemblaggio più stabile.

Dal momento che gli applicatori di colla sono perpendicolari allo zocchetto in legno con gli ugelli verso il basso, la colla esce immediatamente e non secca. Oltre all'ugello in plastica, sono disponibili anche un ugello in metallo per fresate delle lamelle e un ugello a punta.

## Articolo



<b>Applicatore di colla Minicol</b>	Art.No
Con ugello in materiale plastico per scanalature per lamelle	<b>175500</b>
Con ugello in metallo per scanalature per lamelle	<b>175550</b>

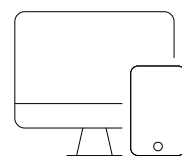


<b>Minicol ugello a punta</b>	Art.No.
Ugello in materiale plastico	<b>335522</b>



<b>Ugelli Minicol per scanalature per lamelle</b>	Art.No.
Ugello in metallo	<b>285512</b>
Ugello in metallo per lamelle grandezza H9	<b>285509</b>
Ugello in PVC	<b>335511</b>

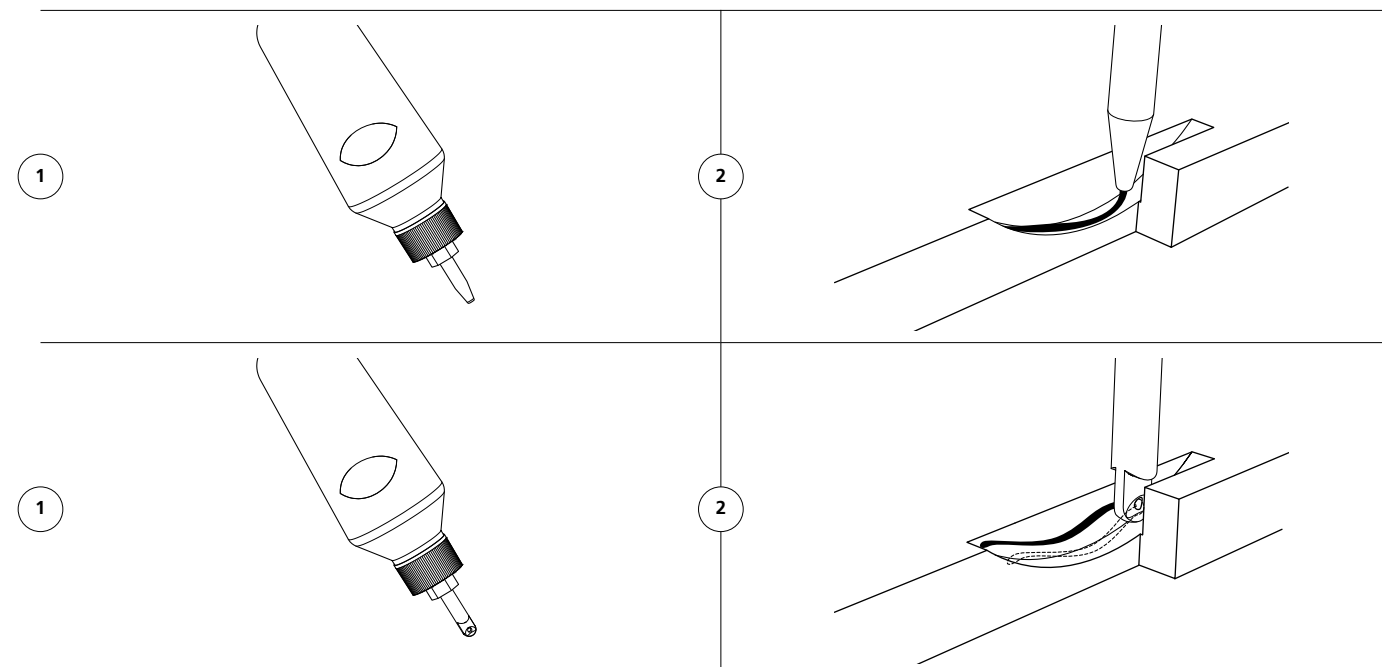
[www.lamello](http://www.lamello)



Provate dal vivo il Minicol e ottenete informazioni complete sul prodotto!



## Funzione



## Dati tecnici

Dimensione	100 x 100 x 230 mm	
Volumi	300 ml	
Materiale	Base d'appoggio Bottiglia Ugello	Acero massiccio Plastica Metallo/Plastica