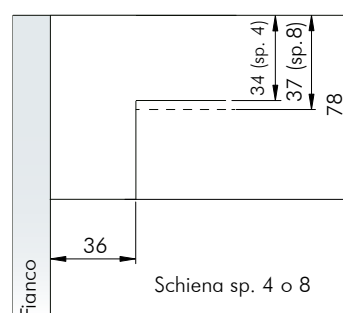
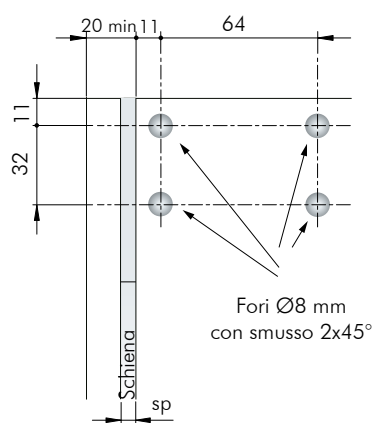


ATTACCAGLIA LIBRA H7 CON FORI E PROFILO H40

- Attaccaglia con profilo integrato che garantisce rigidità e facilita l'assemblaggio.
- Consente l'utilizzo di guide per cassettoni di qualsiasi tipologia.
- Si può installare anche su mobili già assemblati.
- Si consiglia l'uso con piastrina WP5.

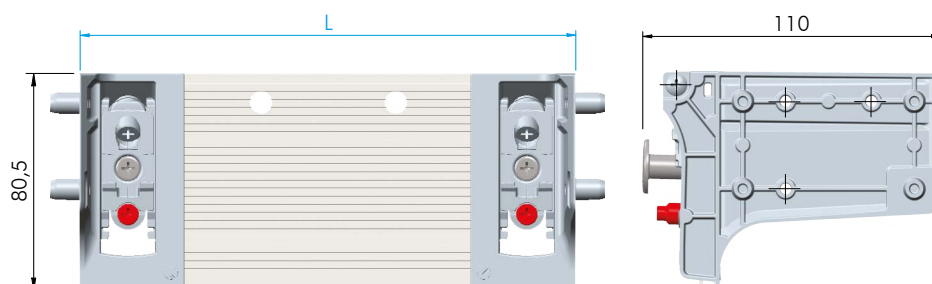


FORATURE



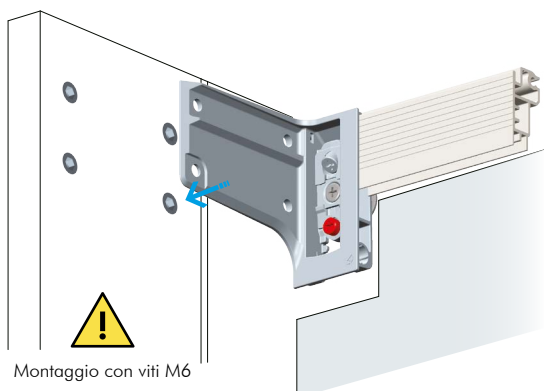
Foratura fianco per fissaggio
con bussola e vite TC M6 o
vite speciale T/piatta M6.

DIMENSIONI

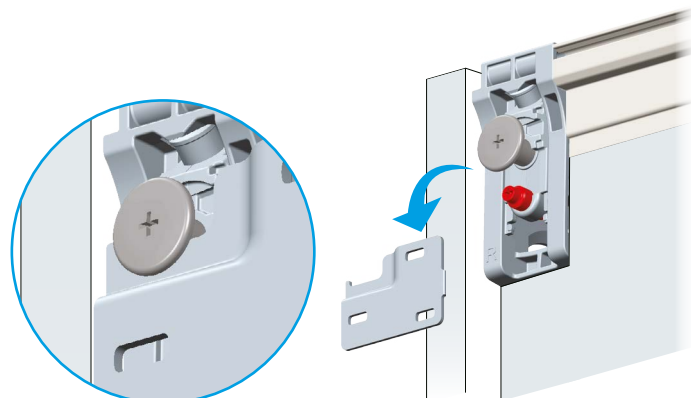


INSTALLAZIONE

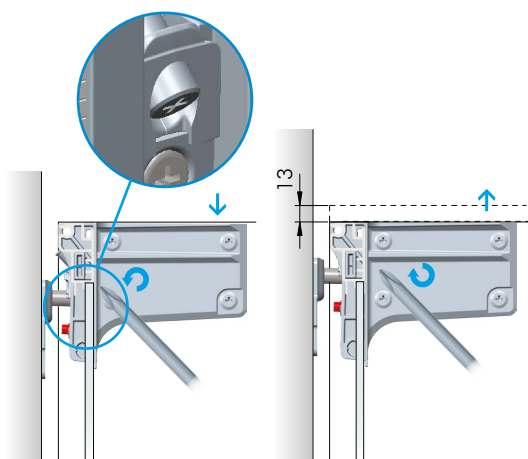
STEP 1 - Montaggio



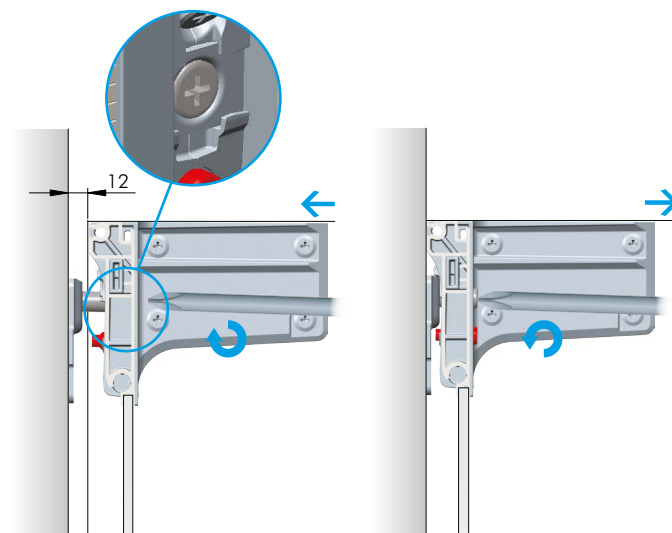
STEP 2 - Aggancio alla staffa



STEP 3 - Regolazione verticale 13 mm



STEP 4 - Regolazione orizzontale 12 mm



STEP 5 - Antisganciamento



Prima di regolare, assicurarsi che l'antisganciamento sia disattivato

