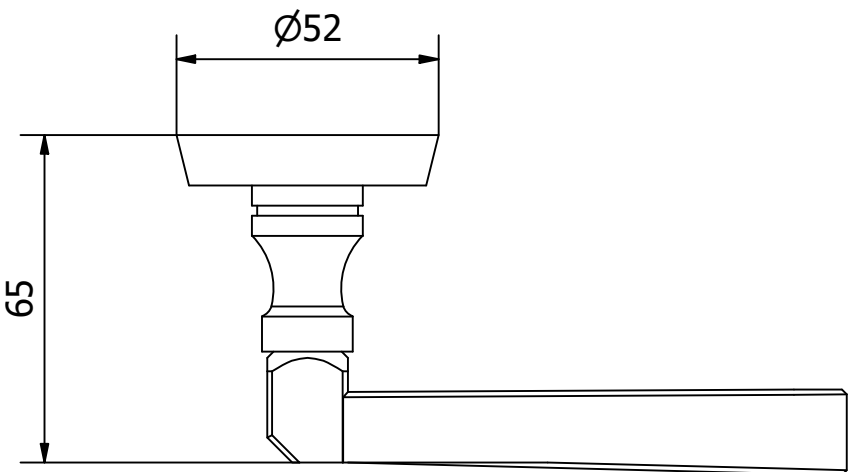


133



Ø52

65



1-Mm

LE  
FABRIC