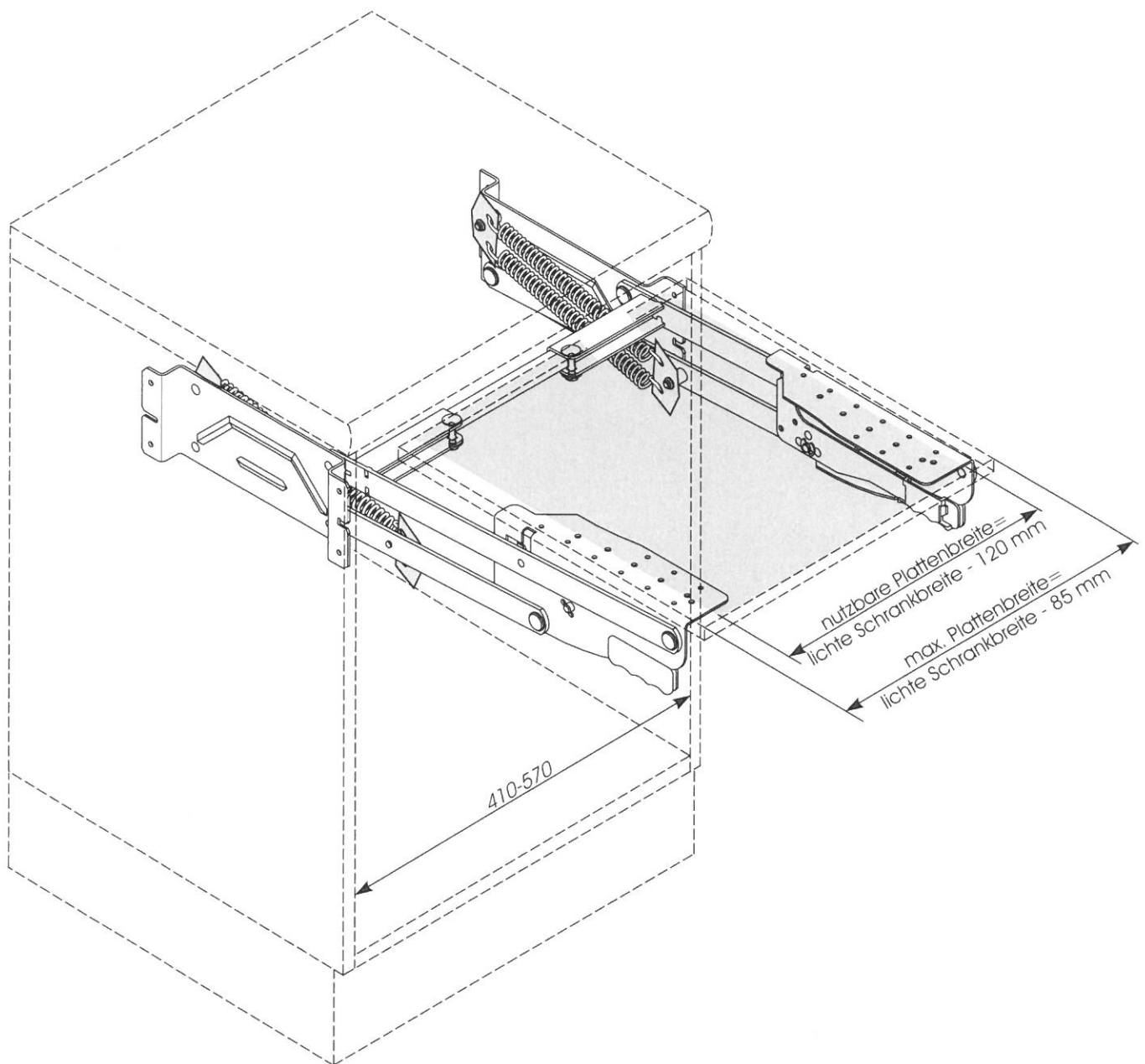
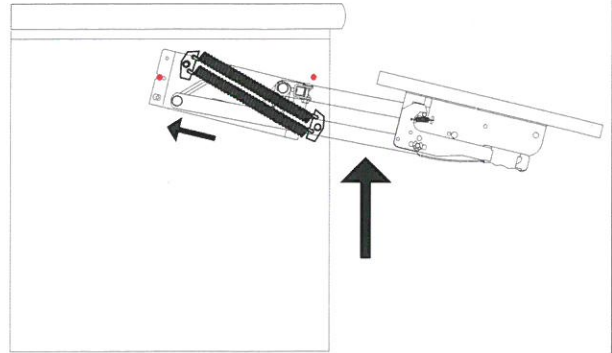
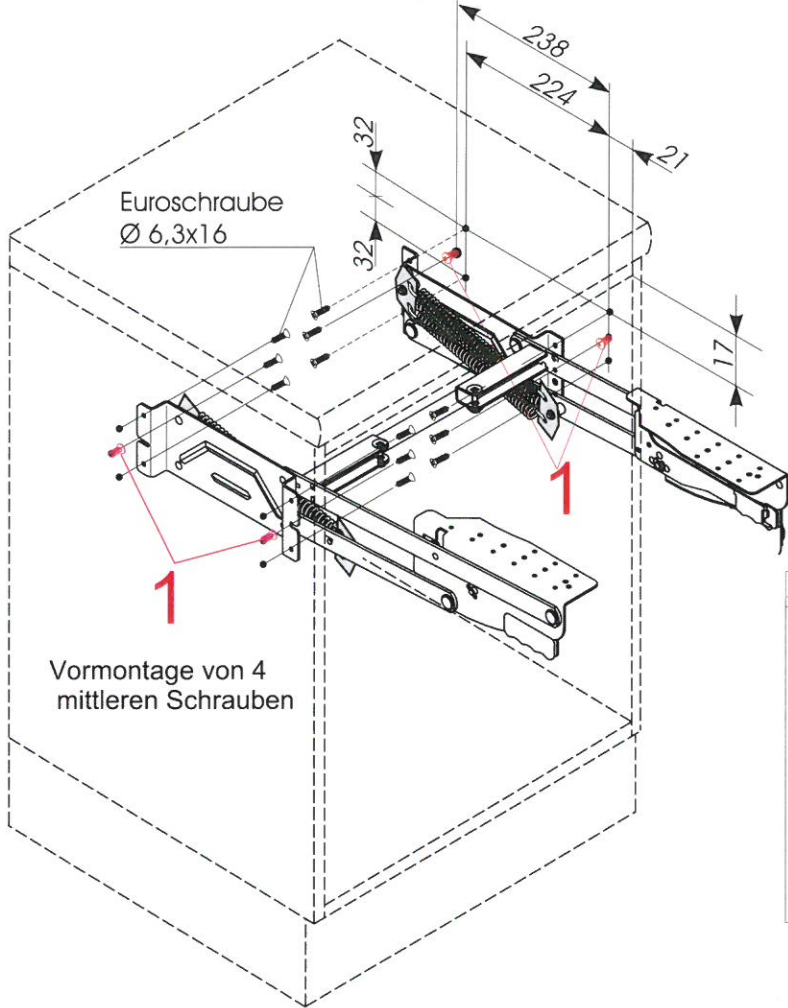


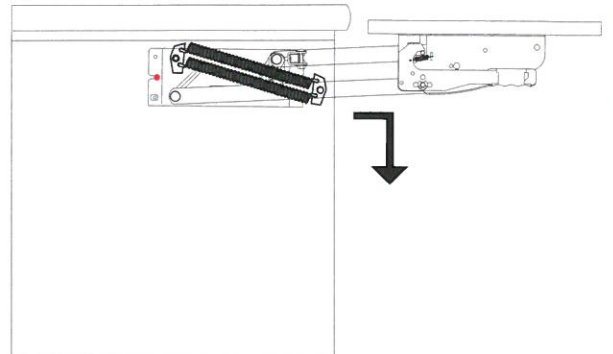
Montageanleitung für Parallelschwenkmechanik Art.-Nr. 015310



1. Seitenteile anschrauben



Beschlag vorn einrasten lassen
Vormontierte Schrauben festziehen
und die restlichen 8 Schrauben montieren



max.
Belastung
10kg

