



Orditure

11/2016

Profilo C 50/50/50

Orditure metalliche

Descrizione

Orditura metallica per la realizzazione di pareti e controsoffitti autoportanti per sistemi Knauf.

Tutte le orditure Knauf sono conformi alle norme di prodotto UNI EN 14195-2005 e DIN 18182-1 per misure, identificazione materiale, controllo e contrassegno.

Le orditure Knauf sono realizzate in acciaio DX 51 D+Z -M/N-A-C, avente un carico di snervamento ≥ 300 N/mm² conforme alla norma europea UNI EN 10346-2009. Rivestimento in Zinco, conforme alla norma UNI EN 10346, con qualità Zn 99%. Tutte le superfici delle orditure sono protette da passivazione e oliatura in profilatura.

Stoccaggio

È consigliato lo stoccaggio in magazzini coperti e chiusi. Nell'eventualità di stoccaggio all'aperto porre i pacchi leggermente inclinati, al fine di consentire il deflusso dell'acqua piovana, e protetti con fogli di polietilene ventilati per evitare fenomeni di condensa.

Marchi ed identificazione

Le orditure Knauf sono contraddistinte sulle ali con una inchiostatura nera che identifica: il produttore, lo stabilimento, i dati di produzione, la normativa di riferimento sia per la produzione delle orditure che per la conformità della materia prima.

Note

Utilizzare fissaggi del tipo "punta chiodo" per profili con spessore di 0,6 mm.

Utilizzare fissaggi del tipo "punta Teks" per profili con spessore di 0,8 mm.

Caratteristiche

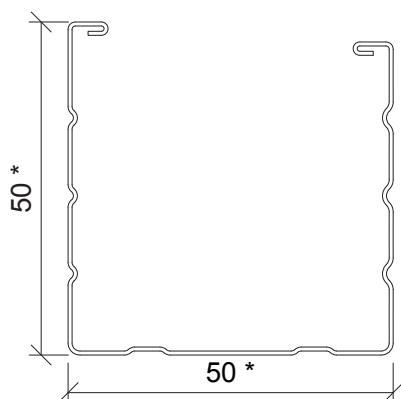
- Incombustibile
- Possibilità di realizzare profilo scatolare
- Prolungabile a freddo
- Idoneo per sistemi Knauf D11 in interni, con sistema autoportante
- Idoneo per sistemi Knauf W11 in interni

Profilo C 50/50/50

Orditure metalliche



Dimensioni geometriche e caratteristiche meccaniche



* Dimensioni nominali del profilo in mm

Spessore 0,6 mm	
Area sezione	98,06 mm ²
Inerzia maggiore	43122 mm ⁴
Inerzia minore	31161 mm ⁴
Spessore 0,8 mm	
Area sezione	131,50 mm ²
Inerzia maggiore	57987 mm ⁴
Inerzia minore	42221 mm ⁴

Dettaglio prolungamento profili

Profili Knauf Sovrapposizione

- a "C" / Asolato 50 ≥ 50 cm
- a "C" / Asolato 75 ≥ 75 cm
- a "C" / Asolato 100 ≥ 100 cm

Sfalsare i giunti dei profili nell'altezza

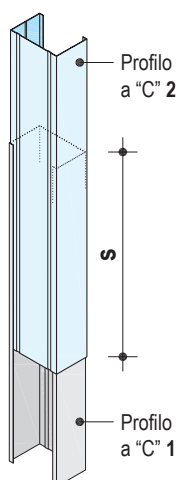
Punzonare o avvitare i profili nell'area di sovrapposizione



Punzonatrice

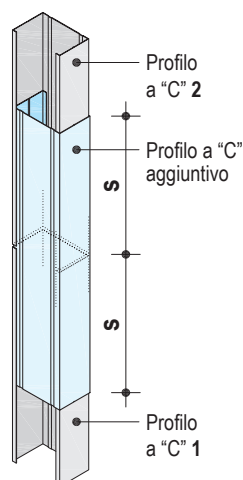
Soluzione 1

2 Profili a "C" scatolati l'uno nell'altro



Soluzione 2

2 Profili a "C" intestati e scatolati con un profilo a "C" aggiuntivo



Soluzione 3

2 Profili a "C" o asolati intestati e vincolati sulla schiena con un profilo a "U" aggiuntivo

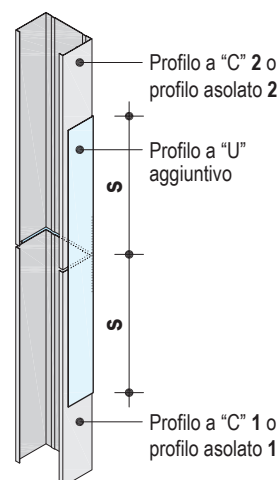


Tabella (codice articolo, spessori, dimensioni e pesi)

Descrizione	Codice Articolo	Lungh. (mm)	Largh. (mm)	m/pacco	Peso/u.m. Pz./pacco
Profilo C 50/50/50 sp. 0,6 mm	175965	3000	50	360	0,72 kg/m 8 pz./conf. 15 conf./pacco
	175968	3500	50	420	
	175969	4000	50	480	
	178693	Lungh. div. fino a 6000	50	-	
	175973	Lungh. div. fino a 6000	50	-	8 pz./conf. 6 conf./pacco
Profilo C 50/50/50 sp. 0,8 mm	73170	Lungh. div. fino a 6000	50	-	0,96 kg/m 8 pz./conf. 15 conf./pacco
	175974	Lungh. div. fino a 6000	50	-	8 pz./conf. 6 conf./pacco