



## **MT 300 supporto WC sospeso** universale per portatori di handicap

Supporto WC sospeso

# MT 300 supporto WC sospeso universale per portatori di handicap



## Supporto WC sospeso

### Descrizione

Supporto sanitario per WC sospeso, preassemblato, in acciaio zincato per l'installazione di vasi e monoblocchi sospesi a 2 barre o a 4 barre a quota 50 cm da pavimento finito, dotato di:

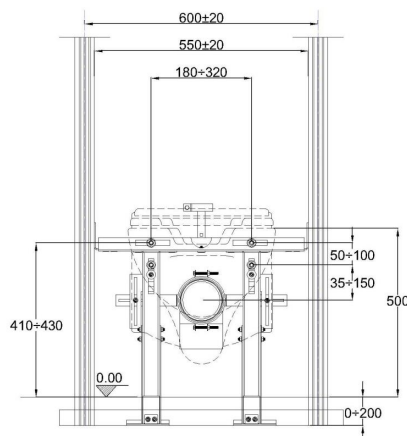
- Profili verticali asolati con basi di fissaggio a pavimento;
- Barre M12 zincate (interasse orizzontale regolabile da 18 a 32 cm, interasse verticale regolabile da 5 a 12 cm);
- Gambi telescopici regolabili in altezza con escursione di 20 cm
- Collare regolabile per curva di cacciata Ø40-Ø56;
- Collare regolabile per curva di scarico Ø90-Ø110.

MT 300 Supporto WC sospeso universale per portatori di handicap: Art. 473846

### Installazione

Il supporto e i suoi accessori consentono tutte le regolazioni per un corretto posizionamento del sanitario. Fissare le basi su solaio grezzo o pavimento resistente con ancoraggi specifici. Fissare lateralmente il supporto ai profili montanti disposti scatolati (50/75, 50/100) posti ad interasse 600 mm, utilizzando viti specifiche per metallo. Le flange laterali consentono una correzione dell'interasse dei montanti fino a +/- 2 cm. A seconda delle quote di installazione riportate sulla scheda tecnica del sanitario, posizionare correttamente le barre M12 inferiori.

Posizionamento barre M12 per regolazione verticale da 50 a 100 mm



### Caratteristiche

- Supporto WC in acciaio zincato DX51D + Z 275 secondo EN 10346:2015
- Bulloneria zincata secondo UNI EN ISO 898-1:2013 (bulloni e barre filettate) e UNI EN ISO 898-2:2012 (dadi esagonali)
- Peso supporto singolo: 7,2 kg
- Il supporto, qualora sia correttamente installato permette al sanitario di sostenere un carico statico di 400 kg secondo UNI EN 997:2018.

Posizionamento barre M12 per regolazione verticale da 85 a 120 mm

