

Patented
Patentado
Breveté

KUBICA KUBICENTER K6400

Cerniera con il sistema brevettato di autocentratura della vite
Bisagra con el sistema autocentrante patentado!
Charnière avec système breveté d'auto-centrage de la vis.

Realizzazione
Realización
Realisation
ZAMA

Finitura
Acabado
Finition

min. 30 mm

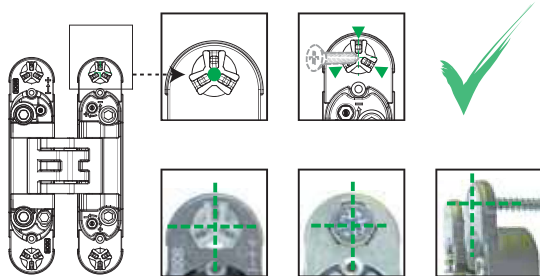
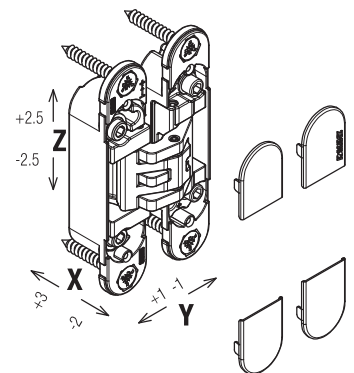
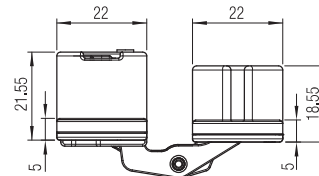
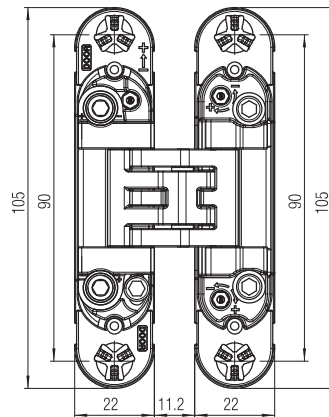
Regolazioni
Regulaciones - Réglages

30 kg
(2: cerniere - bisagras - charnières)
45 kg
(3: cerniere - bisagras - charnières)

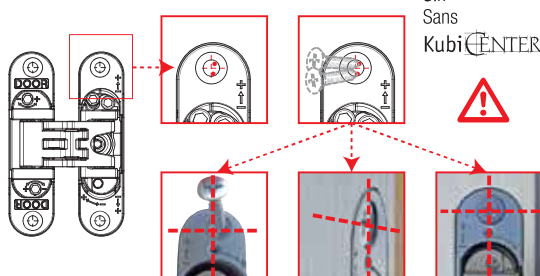
180°

Raccomandata anche per Mobili
Recomendada para muebles
Recommandée pour Meubles

min. 30 mm



Senza
Sin
Sans
KubiCENTER



KUBICENTER

*Ricambi - *Repuestos - *Echanges	
Art. K 6400 CS Cerniera a 180° cromo satinato "F1" Bisagra de 180° cromo satinado "F1" Charnière à 180° chromé satiné "F1"	Art. K 64 COVER CS 72 pcs Cover cromo satinato "F1" Cover cromo satinado "F1" Cache chromé satiné "F1"
Art. K 6400 NS Cerniera a 180° nichel satinato "F2" Bisagra de 180° níquel satinado "F2" Charnière à 180° nickel satiné "F2"	Art. K 64 COVER NS 72 pcs Cover nichel satinato "F2" Cover níquel satinado "F2" Cache nickel satiné "F2"
Art. K 6400 OS Cerniera a 180° oro satinato Bisagra de 180° oro satinado Charnière à 180° or satiné	Art. K 64 COVER OS 72 pcs Cover oro satinato Cover oro satinado Cache or satiné
Art. K 6400 IBU Cerniera a 180° imperial bronze Bisagra de 180° imperial bronze Charnière à 180° imperial bronze	Art. K 64 COVER IBU 72 pcs Cover imperial bronze Cover imperial bronze Cache imperial bronze
Art. K 6400 NO Cerniera a 180° nera Bisagra de 180° negra Charnière à 180° noir	Art. K 64 COVER NO 72 pcs Cover nera Cover negra Cache noir

Testata su porte: spessore min. 30 mm - altezza 2100 mm - larghezza 900 mm - angolo di apertura 0°-90°. Per dimensioni superiori a quelle indicate ed applicazioni con accessori aggiuntivi, chiedere fattibilità a Krona Koblentz.
Festada en puertas: espesor min. 30 mm - altura 2100 mm - ancho 900 mm - ángulo de apertura 0°-90°. Para dimensiones superiores a las indicadas y aplicaciones conjuntas con accesorios, pedir factibilidad a Krona Koblentz.
Testé sur porte: épaisseur min. 30mm - Hauteur 2100mm - Largeur 900mm - Angle d'ouverture 0° - 90°. Pour des dimensions supérieures à celles indiquées et à des applications avec accessoires complémentaires, demander la faisabilité à Krona Koblentz.

*Gli articoli presenti nella tabella "Ricambi" sono ordinabili solo nelle quantità indicate.
*Los artículos presentes en la tabla "Repuestos" se pueden pedir sólo en las cantidades indicadas.
*Les accessoires présents dans le tableau "pièces de rechanges" sont vendus seulement dans les quantités indiquées.