
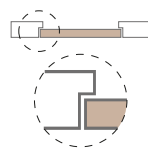
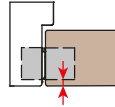
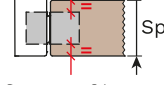
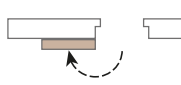
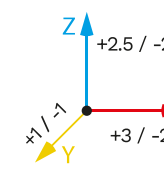
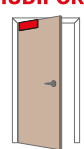
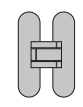

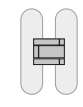


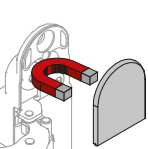
KUBICA K6200

MADE IN ITALY

<p>MATERIALE CERNIERA</p> <p>Zama</p>	<p>PORTATA 45 kg (2 cerniere) 60 kg (3 cerniere)</p> 	<p>APPLICAZIONE Porta a filo-muro</p> 	<p>MISURA K</p>  <p>K-max 4 mm</p>
--	---	--	--

<p>CERNIERA CENTRATA</p>  <p>Sp. max 31 mm</p>	<p>ANGOLO DI APERTURA 180°</p> 	<p>REGOLAZIONE 3D</p> 
--	---	--

<p>TESTATA CON CHIUDIPIORTA*</p> 	<p>FINITURA Full HD</p> 	<p>MATERIALE COVER Alluminio</p> 	<p>NUMERO FULCRI 5</p> 
---	--	---	---

<p>COVER MAGNETICA</p> 	<p>COMPATIBILE CON</p> <p>kiker</p>	<p>Rif. report reference N° R27182-20130522</p> 	<p>EN 1634-1</p>  <p>30 min.</p>
--	--	--	--

Product Quality



Multi-axis, concealed hinges
EAD 020001-01-0405

Reg.-N°: 9000283

EN 1670

Resistenza alla corrosione

240 ore

CE	Krona Koblenz SpA Via Romero, 1 47853 Cortiano	18
0757	ETA-17/0575 Dp/Dp-Nr. 0041TA/CPR/2018-02-01	2 7 2 1 1 4 0 7
0757-CPR-228EAD-9000283-2-2	HINGES DO NOT CONTAIN HARMFUL SUBSTANCES	KUBICA K6200

<https://www.kronakoblenz.com/certificazioni/pdf/ce-certificate-k6200-k5080-k2460-koblenz.pdf>

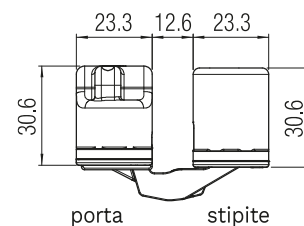
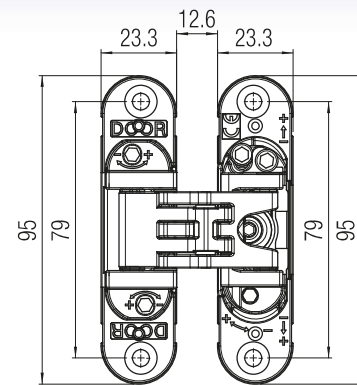
*Testata con i modelli di chiudiporta più diffusi sul mercato.



Info prodotto:



Serie Classic



Finiture

Colore	Codice art. standard	Codice art. magnetica
Antracite	K 6200 AN HD	
Cromo lucido	K 6200 CL HD	K 6200 CL CM
Cromo satinato	K 6200 CS HD	K 6200 CS CM
Nichel satinato	K 6200 NS HD	K 6200 NS CM
Oro lucido	K 6200 OR HD	
Bronzo	K 6200 BR HD	
Bianco	K 6200 BI HD	
Nero	K 6200 NR HD	K 6200 NR CM

Per finiture differenti contatta Krona Koblenz per fattibilità

Indice

Vademecum

Legenda

Serie Performance

Serie Evolution

Serie Classic

Finiture

Accessori

Avvertenze



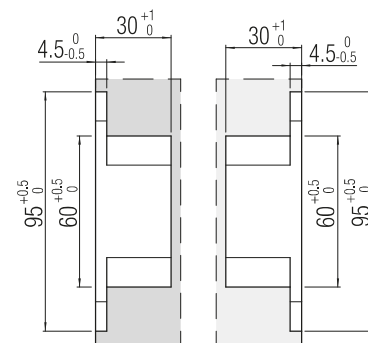
Tabella di portata (vedi pagina 12 per la guida alla lettura)

		K6200 - 45 Kg - N° 2 cerniere										
Interasse cerniere (mm)**	2000	*45	*45	*45	*45	*45	*45	*45	*41	39	37	36
	1950	*45	*45	*45	*45	*45	*43	*42	40	38	37	35
	1900	*45	*45	*45	*45	*44	*42	40	39	37	36	34
	1850	*45	*45	*45	*45	*43	*41	39	38	36	35	33
	1800	*45	*45	*45	*44	*42	40	38	37	35	34	32
	1750	*45	*45	*45	*43	*41	39	37	36	34	33	32
	1700	*45	*45	*44	*42	40	38	36	35	33	32	31
	1650	*45	*45	*43	*41	39	37	35	34	32	31	30
	1600	*45	*45	*42	39	37	36	34	33	31	30	29
	1550	*45	*45	40	38	36	35	33	32	30	29	28
	1500	*45	*44	39	37	35	33	32	31	29	28	27
1450	*45	*42	38	36	34	32	31	30	28	27	26	
1730	45											
	900	700	800	900	950	1000	1050	1100	1150	1200	1250	1300
		Larghezza pannello (mm)**										

*Considerare portata 40 Kg per conformità CE

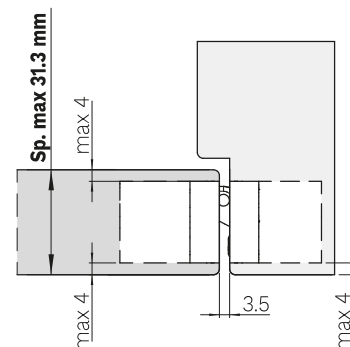
		K6200 - 60 Kg - N° 3 cerniere										
Interasse cerniere (mm)**	2000	60	60	60	60	60	59	57	54	52	50	48
	1950	60	60	60	60	60	58	55	53	51	49	47
	1900	60	60	60	60	59	56	54	52	49	47	46
	1850	60	60	60	60	58	55	52	50	48	46	44
	1800	60	60	60	59	56	54	51	49	47	45	43
	1750	60	60	60	57	55	52	50	47	46	44	42
	1700	60	60	59	56	53	51	48	46	44	42	41
	1650	60	60	57	54	52	49	47	45	43	41	40
	1600	60	60	55	53	50	48	45	43	42	40	38
	1550	60	60	54	51	48	46	44	42	40	39	37
	1500	60	59	52	49	47	45	43	41	39	37	36
1450	60	57	50	48	45	43	41	39	38	36	35	
1730	60											
	900	700	800	900	950	1000	1050	1100	1150	1200	1250	1300
		Larghezza pannello (mm)**										

Fresata porta/stipite

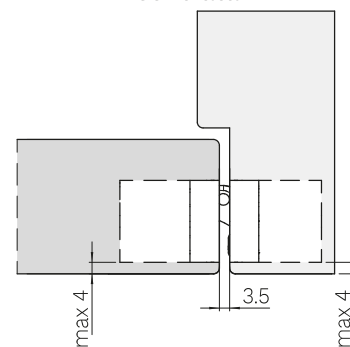


porta stipite

Installazione cerniera centrata



Installazione cerniera NON centrata

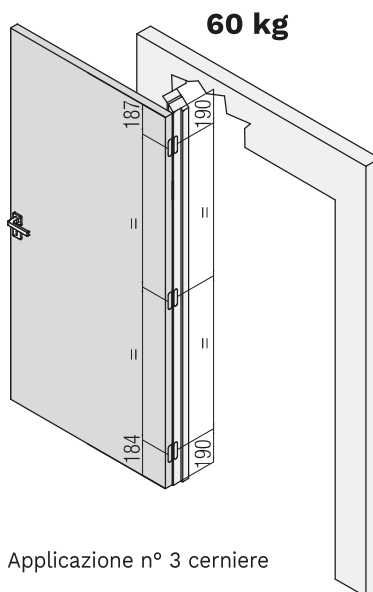
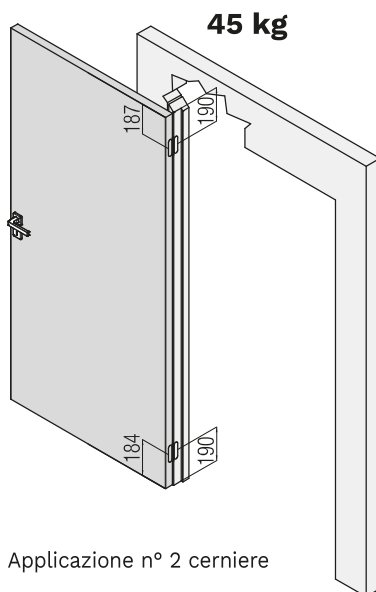


Specifiche di test:

- 2 cerniere: Interasse cerniere 1730 mm - Larghezza pannello 900 mm - Angolo di apertura 0°-90°.
- 3 cerniere: Interasse cerniere 1730 mm - Larghezza pannello 900 mm - Angolo di apertura 0°-90°.

**Con pannello di dimensioni ed angolo max di apertura differenti dalla configurazione testata e/o con l'applicazione congiunta di altri dispositivi quali, ad esempio, chiudiporta/paracolpi/maniglione antipanico/guarnizione a ghigliottina/ecc. fare riferimento agli "Esempi di installazione". Si ricorda che i test per queste configurazioni sono a cura e sotto la responsabilità del cliente. Specifichiamo che le combinazioni e i valori di portata sono frutto di interpolazione e non di test reale, che rimane a cura e sotto la responsabilità del cliente.

Quote applicazione standard



Il fissaggio della cerniera è garantito utilizzando le viti di fissaggio indicate nelle istruzioni di montaggio della cerniera.