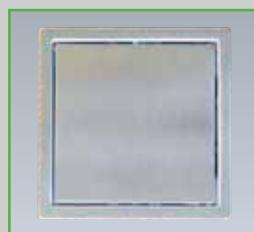
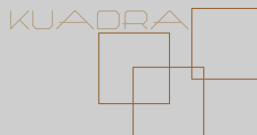




Maniglia per porte scorrevoli Manilla para puertas correderas



KUADRA senza serratura sin cerradura

Art. Q 100 CL
Maniglia cromo lucido
Manilla cromo brillante

Art. Q 100 CS
Maniglia cromo satinato "F1"
Manilla cromo satinado "F1"

Art. Q 100 OL*
Maniglia oro lucido
Manilla oro brillante

KUADRA con serratura con cerradura

Art. Q 200 CL
Maniglia cromo lucido
Manilla cromo brillante

Art. Q 200 CS
Maniglia cromo satinato "F1"
Manilla cromo satinado "F1"

Art. Q 200 OL*
Maniglia oro lucido
Manilla oro brillante

- Per bloccare la serratura è sufficiente una semplice pressione.
- Il meccanismo interno è realizzato con materiale autolubrificante.
- Design minimalista con nottolino abbinato e viteria nascosta anche sul montante.
- Presenza del dispositivo di sgancio d'emergenza per aprire la porta in caso di pericolo.
- Con un unico movimento si effettua la presa della maniglia e la chiusura dello scrocco.

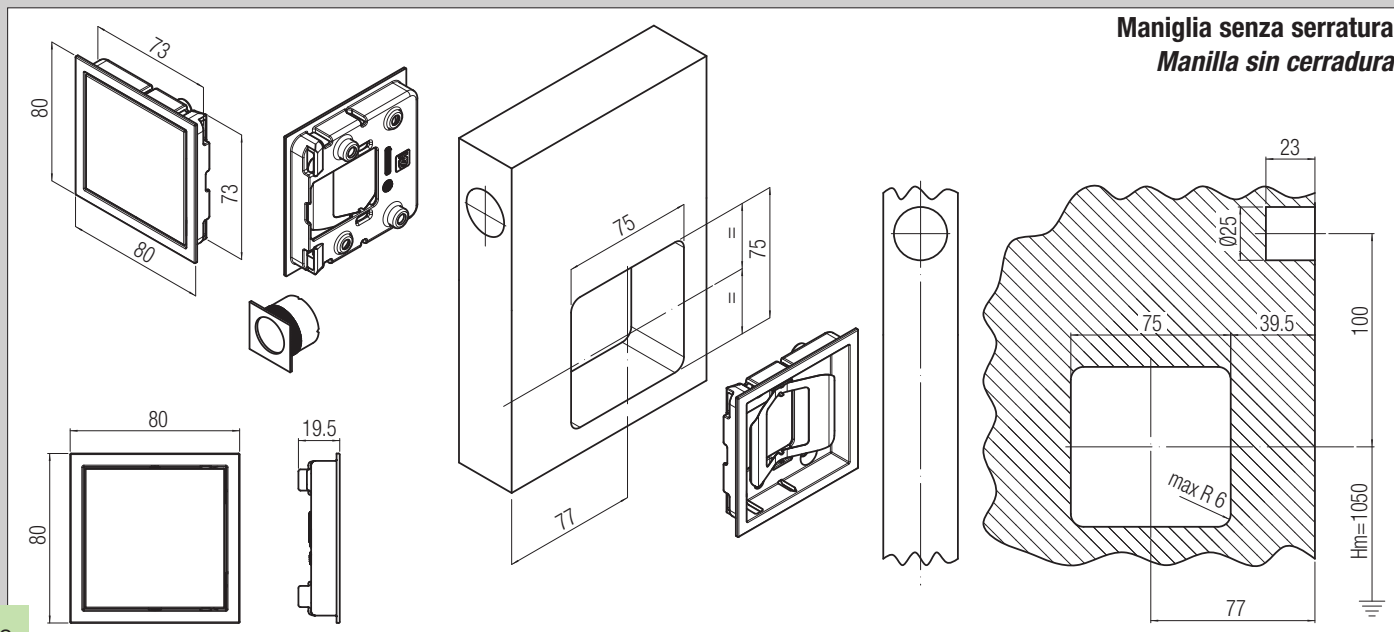
- Para bloquear la cerradura es suficiente pulsar con suavidad.
- El mecanismo interior está fabricado con material autolubrificante.
- Diseño minimalista con tornillería escondida, incluso en el montante.
- Dispositivo de apertura de emergencia en caso de peligro.
- Con un único movimiento se agarra la manilla y se acciona el mecanismo de apertura.

***Trattamento DIAMOND:**

La colorazione ORO della maniglia KUADRA è rifinita dallo speciale Trattamento DIAMOND. Il risultato comporta uno strato di oro straordinariamente uniforme su tutta la superficie della maniglia e un'ottima resistenza all'usura dovuta all'utilizzo domestico.

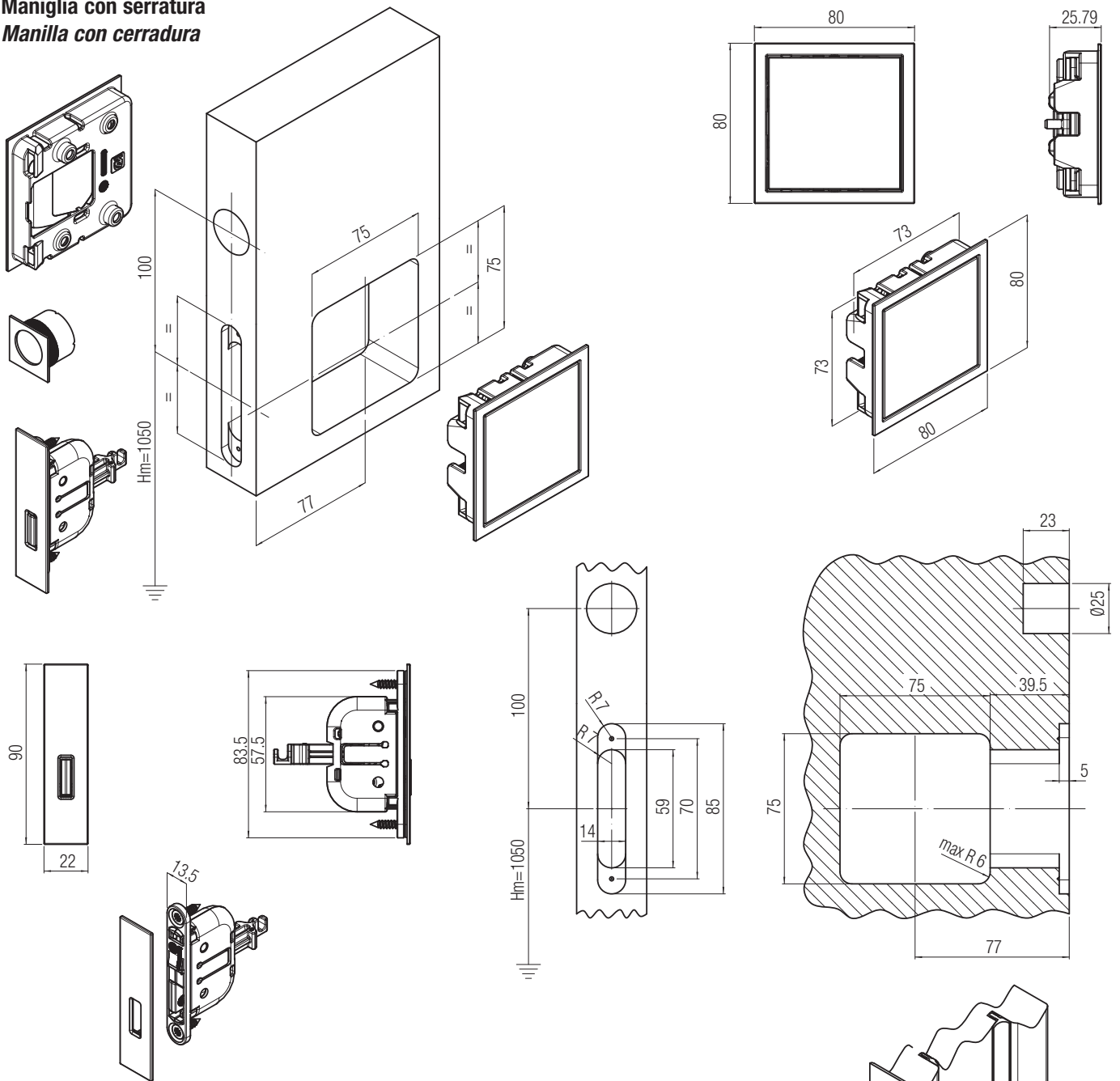
***Tratamiento DIAMOND:**

La coloración ORO de la manilla KUADRA se perfecciona con el tratamiento DIAMOND. El resultado es una capa de color oro extraordinariamente uniforme en toda la superficie de la manilla y una óptima resistencia al desgaste debido al uso doméstico.



Maniglia senza serratura Manilla sin cerradura

Maniglia con serratura
Manilla con cerradura



Sp= Spessore pannello min. 35mm - max 50mm.
Hm= Altezza posizione maniglia (mm).

Sp= Espesor puerta min. 35mm - máx. 50mm.
Hm= Altura posición manilla (mm).

