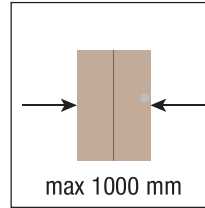
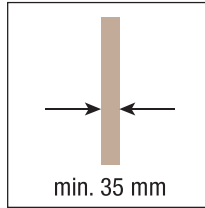
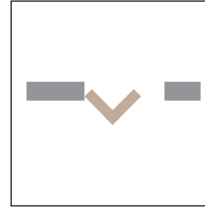
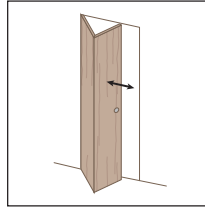


# SYSTEM 0200-5/50

Sistema per porte in legno a libro, con bugne  
 Sistema para puerta en madera a libro, con molduras  
 Système pour portes bois pliantes en livre, avec moulures



## KIT Art. 0205/1 (Art. 0200/5 + 0200/100)

|  |       |
|--|-------|
| Binario forato e anodizzato nero 1 m (solo nel KIT 0200/1)<br>Guía anodizada y perforada negra (solo en el kit 0200/1)<br>Rail perforé et anodisé noir m 1 (uniquement dans le KIT 0200/1) |       |
| Cerniera centrale superiore/ inferiore<br>Bisagra superior/inferior<br>Etrier sup./ inf.   | 2 pcs |
| Cerniera laterale sup.<br>Bisagra superior<br>Charnière latérale supérieure  | 1 pcs |
| Cerniera laterale inf.<br>Bisagra inferior<br>Charnière latérale inférieure  | 1 pcs |
| Battuta<br>Freno tope<br>Entretoise de blocage   | 1 pcs |
| Freno d'arresto<br>Freno tope<br>Frein de blocage  | 1 pcs |
| Carrello<br>Carro<br>Chariot   | 1 pcs |

## KIT Art. 0200/5

|  |       |
|--|-------|
| Cerniera centrale superiore/ inferiore<br>Bisagra superior/inferior<br>Etrier sup./ inf. | 2 pcs |
| Cerniera laterale sup.<br>Bisagra superior<br>Charnière latérale supérieure              | 1 pcs |
| Cerniera laterale inf.<br>Bisagra inferior<br>Charnière latérale inférieure              | 1 pcs |
| Battuta<br>Freno tope<br>Entretoise de blocage   | 1 pcs |
| Freno d'arresto<br>Freno tope<br>Frein de blocage  | 1 pcs |
| Carrello<br>Carro<br>Chariot   | 1 pcs |

## \*Ricambi - \*Repuestos - \*Ricambi

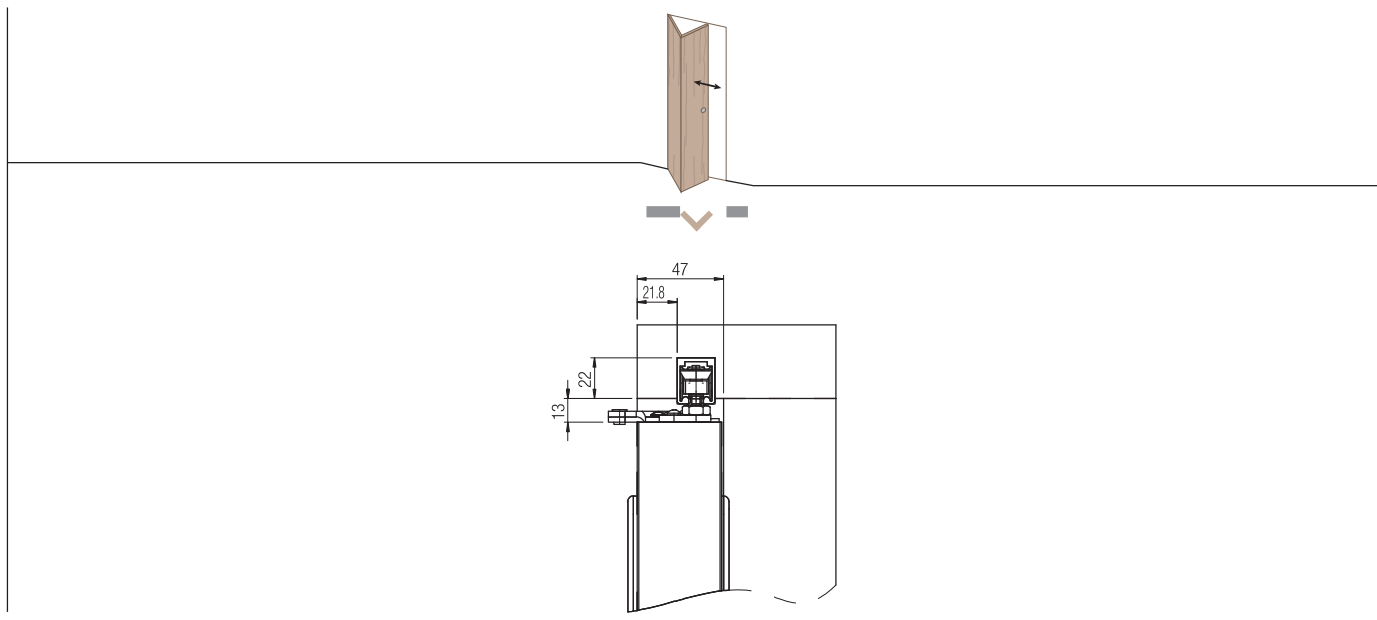
|   |       |
|---|-------|
| Art. 0260/53 N DXSX<br>Cerniera centrale superiore/ inferiore<br>Bisagra superior/inferior<br>Etrier sup./ inf. | 2 pcs |
| Art. 0200/57<br>Cerniera laterale sup.<br>Bisagra superior<br>Charnière latérale supérieure                     | 1 pcs |
| Art. 0200/58<br>Cerniera laterale inf.<br>Bisagra inferior<br>Charnière latérale inférieure                     | 1 pcs |
| Art. 0200/59<br>Battuta<br>Freno tope<br>Entretoise de blocage  | 1 pcs |
| Art. 0250/55<br>Freno d'arresto<br>Freno tope<br>Frein de blocage   | 1 pcs |
| Art. 0200/56<br>Carrello<br>Carro<br>Chariot  | 1 pcs |

## Accessori compatibili Accesorios compatibles Accessoires compatibles

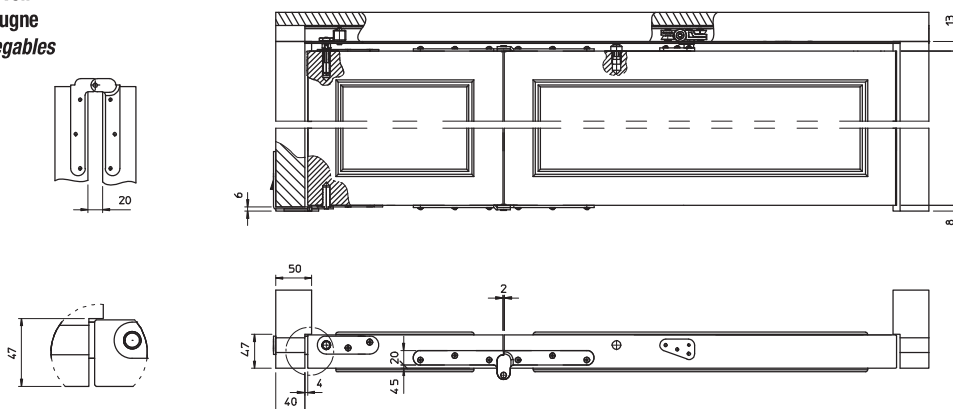
|  |     |  |
|--|-----|--|
| Art. 0200/100  | m 1 |  |
| Art. 0200/2  | m 3 |  |
| Art. 0200/3  | m 6 |  |
| Binario forato e anodizzato nero<br>Guía perforada y anodizada negra<br>Rail perforé et anodisé noir |     |  |

\*Gli articoli presenti nella tabella "Ricambi" sono ordinabili solo nelle quantità indicate.  
 \*Los artículos presentes en la tabla "Repuestos" se pueden pedir sólo en las cantidades indicadas.  
 \*Les accessoires présents dans le tableau "pièces de rechanges" sont vendus seulement dans les quantités indiquées.

**Soluzioni realizzabili**  
**Soluciones realizables**  
**Solutions réalisables**



**Sistema per porte pieghevoli con apertura a 2/3**  
**Sistema para puertas plegables con apertura a 2/3**  
**Système pour portes avec ouverture aux 2/3, avec de moulures**



**Sistema per porte pieghevoli a libro con bugne**  
**Sistema para puertas plegables de libro**  
**Pour portes pliantes en livre avec des moulures**

