

KUBICA K2460 HYBRID

PATENTED

<p>MATERIALE</p> <p>Casing: Steel Adjusters: Al alloy Springs: Zamak Cover: Zamak</p>	<p>LOAD CAPACITY</p> <p>60 kg (220 lbs)</p>	<p>APPLICAZIONE</p> <p>For use on steel doors</p>	<p>APPLICAZIONE</p> <p>For use on aluminium doors</p>
<p>APPLICAZIONE</p> <p>Mobile</p>	<p>INTERDIZIONE</p> <p>K-max 4 mm</p>	<p>OPENING ANGLE</p> <p>D'APERTURA</p> <p>180°</p>	<p>REGOLAZIONE</p>
<p>FINISHING</p> <p>Full HD</p>	<p>PROTEZIONE</p> <p>CACHE COVER</p> <p>Acciaio</p>	<p>NUMERO PERI</p> <p>ROTTURE</p> <p>5</p>	

ift Product Quality

N° 20-000798-PR01 - 11/05/2020

Multi-axis, concealed hinges

EAD 020001-01-0405

Reg.-N°: 9000283

CE	Krona Koblenz SpA Via Romero, 1 47853 Coriano	21
0757	ETA-17/0575 DdP/DoP-Nr. 0077TA/CPR/2021-06-28	2 7 3 1 1 4* 0 10
<small>0757-CPR-225EAD-0000283-2-3</small>		HINGES DO NOT CONTAIN HARMFUL SUBSTANCES KUBICA HYBRID K2460 <small>https://www.kronakoblenz.com/en/koblenz/concealed-hinges_24689/kubica-hybrid-k2460_28860</small>

Rif. report reference
N° R27182-20130522

EN 1634-1

30 min.

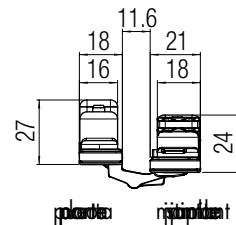
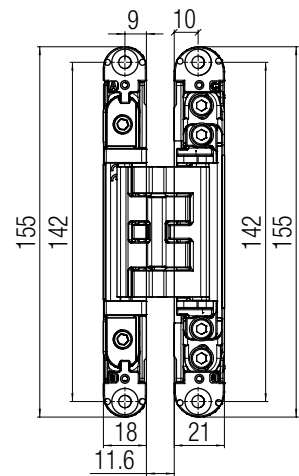
EN 1670

Resistenza alla corrosione

2400 hours

MADE IN ITALY

Serie Evolutions



Accessories

Color	Code
	K 2460 CS
	K 2460 NS
	K 2460 OL
	K 2460 BR
	K 2460 BI
	K 2460 NO

Per informazioni sui prezzi e sui rivenditori, visitate il sito www.kronakoblenz.com o contattate il servizio clienti Koblenz per conoscere la disponibilità



Introduzione del prodotto:

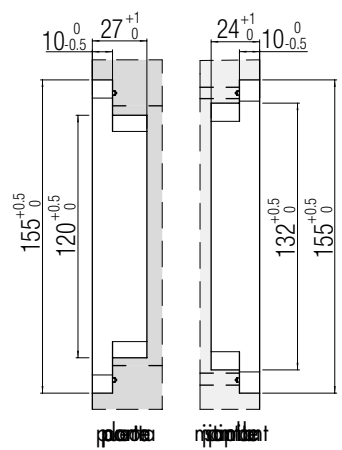




Tecnología y calidad

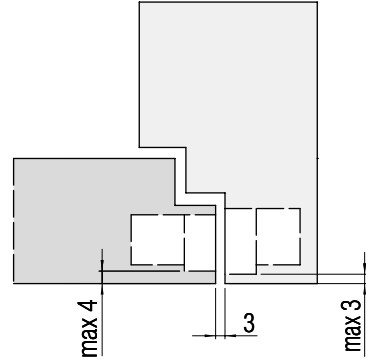
Jenis produk / tipe

K2460 - 60 Kg - N°22 hincajes												
2000	60	60	60	60	60	60	60	60	60	58	56	
1950	60	60	60	60	60	60	60	60	60	59	56	
1900	60	60	60	60	60	60	60	60	60	57	55	
1850	60	60	60	60	60	60	60	60	60	58	56	
1800	60	60	60	60	60	60	60	59	56	54	52	
1750	60	60	60	60	60	60	60	57	55	53	51	
1700	60	60	60	60	60	60	60	58	56	53	51	
1650	60	60	60	60	60	60	60	57	54	52	50	
1600	60	60	60	60	60	60	60	58	55	52	50	
1550	60	60	60	60	59	56	53	51	49	47	45	
1500	60	60	60	60	57	54	52	49	47	45	43	
1450	60	60	58	55	52	50	48	45	44	42	40	
1540	60											
	926	700	800	900	950	1000	1050	1100	1150	1200	1250	1300

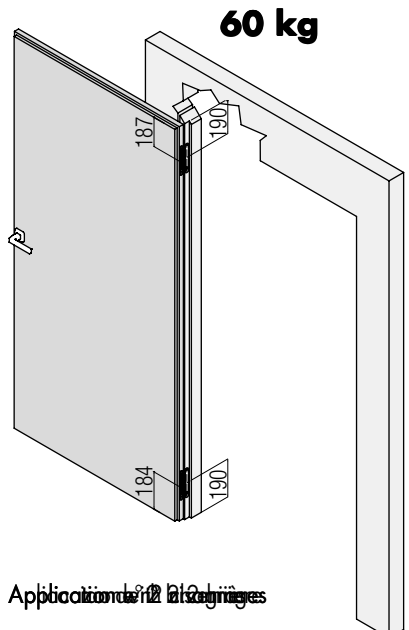


- Testado en planta hasta 22000 mm - Altura 22000 mm - Ángulo de apertura 90°
 ** Ver el manual de composición del producto para más detalles de las dimensiones de los componentes y para la correcta instalación de los productos. Este manual debe ser leído y entendido antes de la instalación. El fabricante no se hace responsable de los daños ocasionados por el uso incorrecto de los productos. El fabricante no se hace responsable de la responsabilidad del cliente.

Instalación de la hoja



Quantities and installation



Aplicaciones y usos

Ver el manual de instalación

Este manual de instalación debe leerse y entenderse antes de la instalación. El fabricante no se hace responsable de los daños ocasionados por el uso incorrecto de los productos. El fabricante no se hace responsable de la responsabilidad del cliente.

- Index
- Vademecum
- Legenda
- Performance Series
- Evolution Series
- Classic Series
- Finishes
- Accessories
- Warnings