

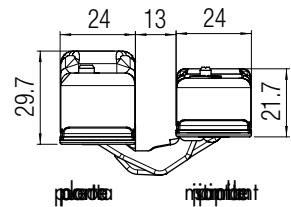
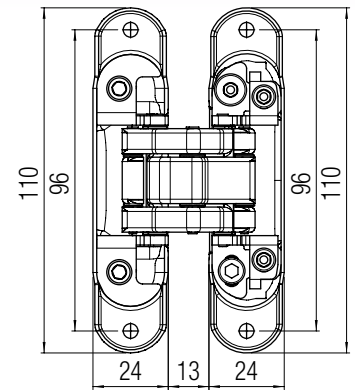
Atomika SLIM K8060

PATENTED

INTEGRITÀ Acciaio	LOAD CAPACITY 60 kg (120 lbs)	APPLICAZIONE Per porte interne di legno	INNESTO K-max 4 mm
HINGE MOUNTED ON CHAMFERED LEAF Esp. max 32 mm	OPENING ANGLE D'APERTURE 180°	REGOLAZIONE Z +2.5 / -2.5 X +1.5 / -1.5 Y x1 / -1	NUMERO BULLETTI 7
TESTATO CON CEMENTO Testato con cemento con cariche superiori a 100 kg	FINISHING Full HD	PROTEZIONE CACCIAVAPORI Acciaio	NUMERO BULLETTI 7
Test report N° 18-000602-PR02 - 20/11/2018 UNI EN1191:2012 Windows and doors Resistance to opening and closing Internal door with hinges mod. ATOMIKA K8060 Slim Total door weight: 60kg	Rif. report reference N° R27182-20170327		EN 1634-1 30 min.
EN 1634-1 45 min.	EN 1670 Resistenza alla compressione 2400 hours	MADE IN ITALY 	

* Testato con cemento e cariche superiori a 100 kg su porte interne di legno.

Serie Performance



Finishes	
Color	Código Matt.
Bianco lucido	K 8060 CL HD
Cromo satinato	K 8060 CS HD
Nickel satinato	K 8060 NS HD
Oro lucido	K 8060 OL HD
Bronzo	K 8060 BR HD
Bronzo spazzolato	K 8060 BS HD
Cotto lucido	K 8060 OTL HD
Bianco	K 8060 BI HD
Nero	K 8060 NO HD

Per altre informazioni o per acquistare il prodotto, visitate il sito Krona Koblenz o contattate il rivenditore Krona Koblenz per conoscere la disponibilità.

