

Patented
Patentado
Breveté

KUBICA K5080

Cerniera a 5 fulcri regolabile su 3 assi
Bisagra 5 pivotes regulable en 3 ejes
Charnière 5 pivots réglable en 3 dimensions

Realizzazione
Realización
Realisation

ZAMA

Finitura
Acabado
Finition

min. 40 mm

Regolazioni
Regulaciones - Réglages



80 kg
(2: cerniere - bisagras - charnières)

180°

Viti per fissaggio
Tornillos de fijación
Vis pour fixation

Product Quality

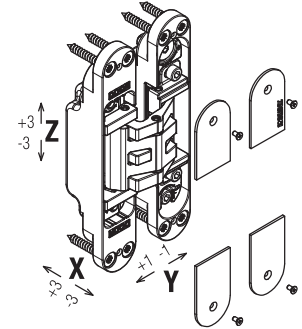
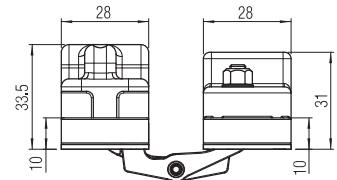
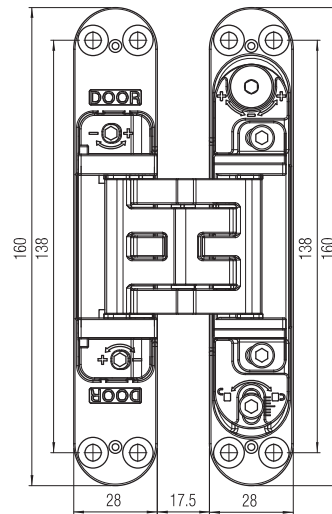
Multi-axis, concealed hinges
EAD 020001-01-0405

Reg.-N°: 9000283

30 min.

UL LISTED
DOOR HINGE
R27182

ULC LISTED
HINGES
R27182



*Gli articoli presenti nella tabella "Ricambi" sono ordinabili **solo** nelle quantità indicate.
*Los artículos presentes en la tabla "Repuestos" se pueden pedir **sólo** en las cantidades indicadas.
*Les accessoires présents dans le tableau "pièces de rechanges" sont vendus **seulement** dans les quantités indiquées.

Testata su porte: spessore min. 40 mm - altezza 2100 mm - larghezza 900 mm - angolo di apertura 0°-90°. Per dimensioni superiori a quelle indicate ed applicazioni con accessori aggiuntivi, chiedere fattibilità a Krona Koblenz.
Testada en puertas: espesor min. 40 mm - altura 2100 mm - anchura 900 mm - ángulo de apertura 0°-90°. Para dimensiones superiores a las indicadas y aplicaciones conjuntas con accesorios, pedir factibilidad a Krona Koblenz.
Testé sur porte: Epaisseur min. 40mm - Hauteur 2100mm - Largeur 900mm - Angle d'ouverture 0° -90°. Pour des dimensions supérieures à celles indiquées et à des applications avec accessoires complémentaires, demander la faisabilité à Krona Koblenz.

K5080	
Art. K 5080 CS DXSX Cerniera a 180° cromo satinato "F1" Bisagra de 180° cromo satinado "F1" Charnière à 180° chromé satiné "F1"	
Art. K 5080 NS DXSX Cerniera a 180° nichel satinato "F2" Bisagra de 180° níquel satinado "F2" Charnière à 180° nickel satiné "F2"	
Art. K 5080 OR DXSX Cerniera a 180° oro lucido Bisagra de 180° oro brillante Charnière à 180° or brillant	
Art. K 5080 OS Cerniera a 180° oro satinato Bisagra de 180° oro satinado Charnière à 180° or satiné	
Art. K 5080 BR DXSX Cerniera a 180° bronzo Bisagra de 180° bronce Charnière à 180° bronze	
Art. K 5080 BS DXSX Cerniera a 180° bronzo spazzolato Bisagra de 180° bronce cepillado Charnière à 180° bronze brossée	
Art. K 5080 NR Cerniera a 180° nera Bisagra de 180° negra Charnière à 180° noir	

*Ricambi - *Repuestos - *Echanges	
Art. K 508 COVER CS CV Cover cromo satinato "F1" con fissaggio a vite Cover cromo satinado "F1" con fijación a mediante tornillo Cache chromé satiné "F1" avec fixation par vis	48 pcs
Art. K 508 COVER NS CV Cover nichel satinato "F2" con fissaggio a vite Cover níquel satinado "F2" con fijación a mediante tornillo Cache nickel satiné "F2" avec fixation par vis	48 pcs
Art. K 508 COVER OR CV Cover oro lucido con fissaggio a vite Cover oro brillante con fijación a mediante tornillo Cache or brillant avec fixation par vis	48 pcs
Art. K 508 COVER BR CV Cover bronzo con fissaggio a vite Cover bronce con fijación a mediante tornillo Cache bronze avec fixation par vis	48 pcs

Accessori compatibili Accesorios compatibles Accessoires compatibles	
Art. K 508 TASCA Tasca K5080 Caja de fijación K5080 Boîtier de fixation K5080	
Art. K 508 STAFFA Staffa per fissaggio K5080 Pletina para fijación K5080 Plaque de fixation K5080	
Art. K 508 STAFFA R Staffa con vite di regolazione integrata Soporte con el tornillo de ajuste integrado Etrier avec vis de réglage intégrée	
Art. K 508 STAFFA RV Staffa con vite di regolazione integrata + vaschetta Soporte con el tornillo de ajuste integrado + bandeja Etrier avec vis de réglage intégrée + récepteur	