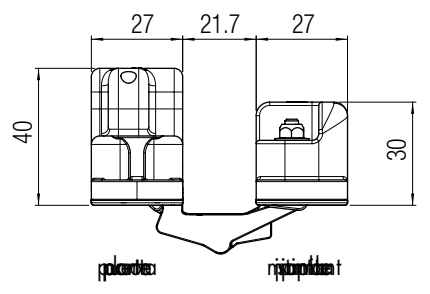
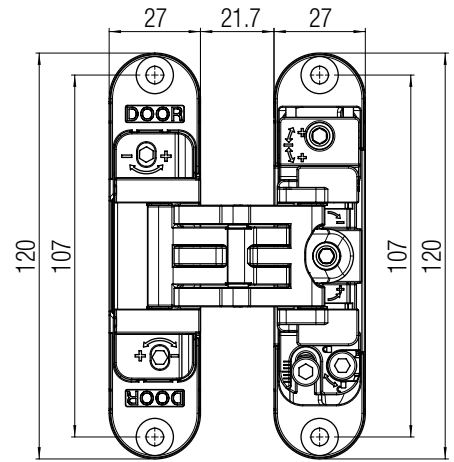
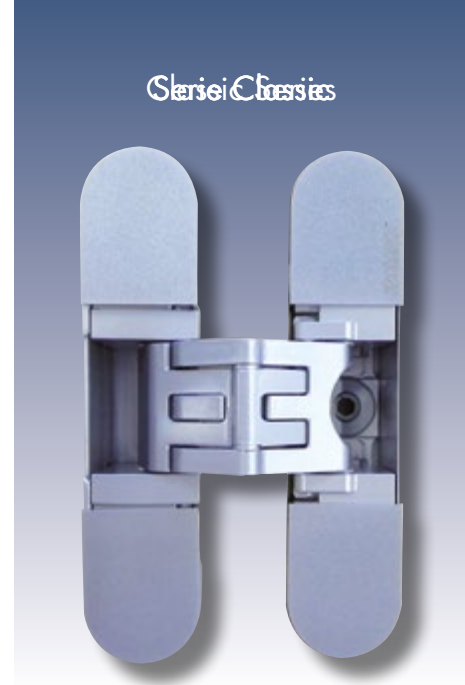


KUBICA KUBICA 27 K2700

<p>INSTRUCIÓE</p> <p>Zamak</p>	<p>LOZOSKÉRNUTY 60 kg (130 kg/m²)</p>	<p>AMPLICAZIONE PDR PDR</p>	<p>AMPLICAZIONE D D</p> <p>max 9 mm max 9 mm</p>
<p>INSTRUCIÓE</p> <p>K-max 9 mm</p>	<p>HINSTRUCIÓE ON ON</p> <p>Esp. max 45 mm</p>		<p>OPINSTRUCIÓE D' D'</p> <p>180°</p>
<p>INSTRUCIÓE</p> <p>Z +3 / -3 X +3 / -2 Y x1 / -1</p>	<p>INSTRUCIÓE</p> <p>Testato Testato con con con con</p>	<p>INSTRUCIÓE CACHE CACHE</p> <p>Aluminium</p>	<p>NUMBER ROD ROD</p> <p>5</p>
<p>EN 1670</p> <p>Resistenza alla cedevolezza</p> <p>2400 hours</p>	<p>MADE IN ITALY</p>		

* Testato con il metodo EN 1670 per verificare la resistenza alla cedevolezza.



Información
de contacto:



Series Classics

- Index
- Vademecum
- Legenda
- Performance Series
- Evolution Series
- Classic Series
- Finishes
- Accessories
- Warnings

Finishes	
Color	Código de Art.
	Color blanco K 2700 CL DXSX
	Color gris K 2700 CS DXSX
	Color gris claro K 2700 NS DXSX
	Color amarillo K 2700 OR DXSX

Para más información sobre el producto, contacte con el representante de Krona Koblenz para conocer la disponibilidad.



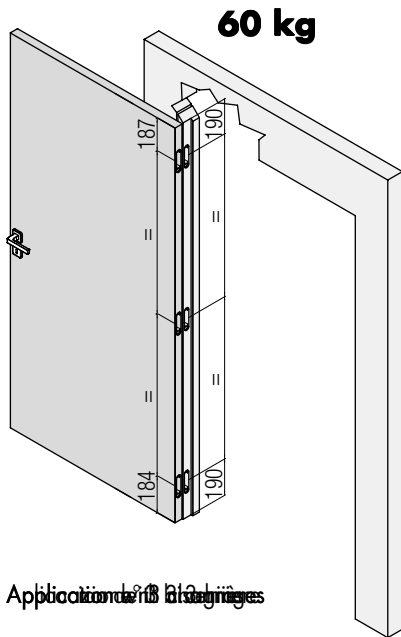
Tabelle di portata (carichi) e di ingombro (dimensioni) della guida di lettura

E Distanza tra i supporti (mm) (H)	K2700 - 60 Kg - N°33 bracci											
	900	700	800	900	950	1000	1050	1100	1150	1200	1250	1300
2000	60	60	60	60	60	59	57	54	52	50	48	
1950	60	60	60	60	60	58	55	53	51	49	47	
1900	60	60	60	60		59	56	54	52	49	47	46
1850	60	60	60	60		58	55	52	50	48	46	44
1800	60	60	60	59	56	54	51	49	47	45	43	
1750	60	60	60	57	55	52	50	47	46	44	42	
1700	60	60	59	56	53	51	48	46	44	42	41	
1650	60	60	57	54	52	49	47	45	43	41	40	
1600	60	60	55	53	50	48	45	43	42	40	38	
1550	60	60	54	51	48	46	44	42	40	39	37	
1500	60	59	52	49	47	45	43	41	39	37	36	
1450	60	57	50	48	45	43	41	39	38	36	35	
1730	60											

Loggias disponibili (mm) ()**

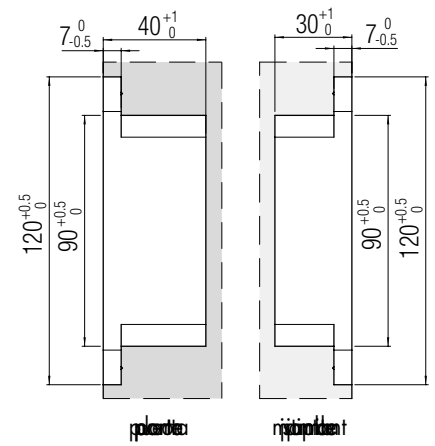
- Testato a platea: altezza 2200mm - Width 2700mm - angolo di carico 90°/90°/90°.
 ** Con gli armatori è possibile collegare più guide di lettura in un unico sistema di lettura, con il vantaggio di poter leggere più informazioni in un unico sistema di lettura. Per questo motivo, la guida di lettura è progettata per essere collegata a più guide di lettura. Per questo motivo, la guida di lettura è progettata per essere collegata a più guide di lettura. Per questo motivo, la guida di lettura è progettata per essere collegata a più guide di lettura.

Spessore della guida di lettura

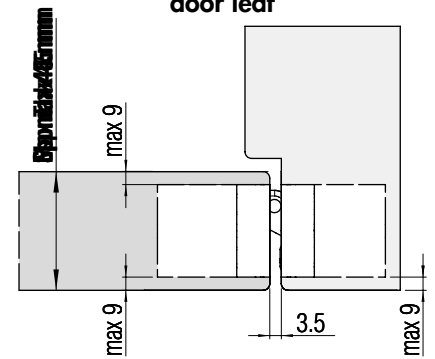


Application in 3D drawings

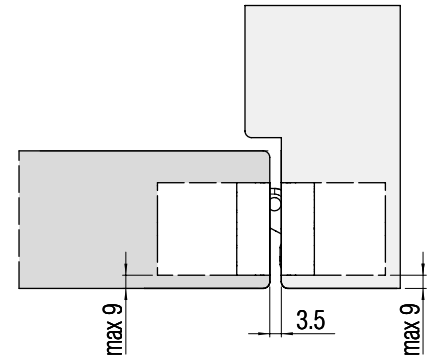
Installazione della guida di lettura



Installazione della guida di lettura nella porta



Installazione della guida di lettura nella porta



Il presente documento è un documento di lavoro e non deve essere considerato un documento ufficiale. È vietata espressamente la ristampa o l'uso non autorizzato senza permesso scritto dalla Krona Koblenz.

