

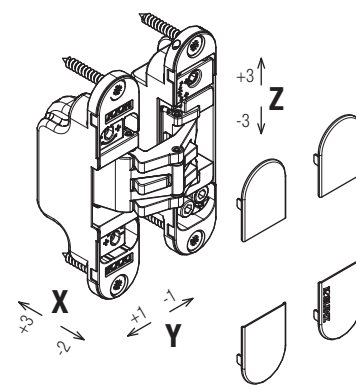
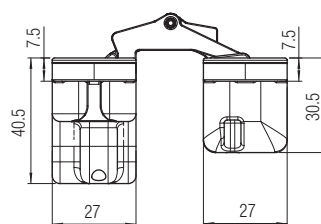
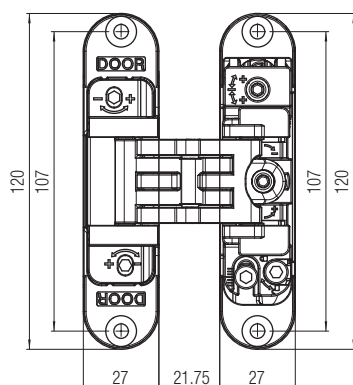
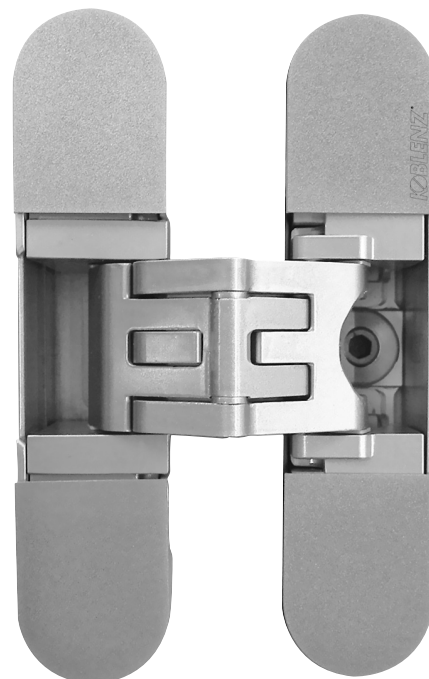
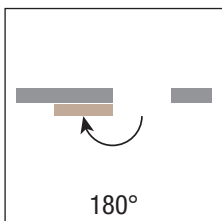
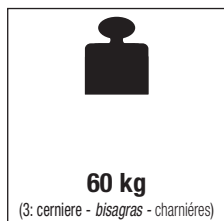
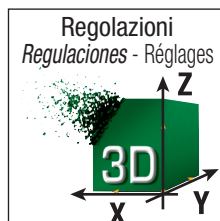
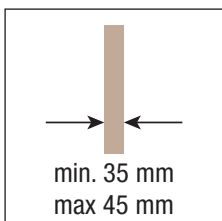
Patented  
 Patentado  
 Breveté

# KUBICA 27 K2700

Cerniera autocentrante a 5 fulcri regolabile su 3 assi  
 Bisagra autocentrante de 5 pivotes regulables en 3 ejes  
 Charnière auto-centrée à 5 points réglable sur 3 axes

Realizzazione  
 Realización  
 Realisation

**ZAMA**



\*Gli articoli presenti nella tabella "Ricambi" sono ordinabili solo nelle quantità indicate.  
 \*Los artículos presentes en la tabla "Repuestos" se pueden pedir sólo en las cantidades indicadas.  
 \*Les accessoires présents dans le tableau "pièces de rechanges" sont vendus seulement dans les quantités indiquées.

Testata su porte: spessore 35-45 mm - altezza 2100 mm - larghezza 900 mm - angolo di apertura 0°-90°. Per dimensioni superiori a quelle indicate ed applicazioni con accessori aggiuntivi, chiedere fattibilità a Krona Koblenz.  
 Testada en puertas: espesor 35-45 mm - altura 2100 mm - ancho 900 mm - ángulo de apertura 0°-90°. Para dimensiones superiores a las indicadas y aplicaciones conjuntas con accesorios, pedir factibilidad a Krona Koblenz.  
 Testé sur porte: Epaisseur 35-45mm - Hauteur 2100mm - Largeur 900mm - Angle d'ouverture 0°-90°. Pour des dimensions supérieures à celles indiquées et à des applications avec accessoires complémentaires, demander la faisabilité à Krona Koblenz.

KUBICA 27		*Ricambi - *Repuestos - *Echanges	
<b>Art. K 2700 CL DXSX</b> Cerniera a 180° cromo lucido Bisagra de 180° cromo brillante Charnière à 180° chromé brillant		<b>Art. K 27 COVER CL</b> Cover cromo lucido Cover cromo brillante Cache chromé brillant	48 pcs
<b>Art. K 2700 CS DXSX</b> Cerniera a 180° cromo satinato "F1" Bisagra de 180° cromo satinado "F1" Charnière à 180° chromé satiné "F1"		<b>Art. K 27 COVER CS</b> Cover cromo satinato "F1" Cover cromo satinado "F1" Cache chromé satiné "F1"	48 pcs
<b>Art. K 2700 NS DXSX</b> Cerniera a 180° nichel satinato "F2" Bisagra de 180° níquel satinado "F2" Charnière à 180° nickel satiné "F2"		<b>Art. K 27 COVER NS</b> Cover nichel satinato "F2" Cover níquel satinado "F2" Cache nickel satiné "F2"	48 pcs
<b>Art. K 2700 OR DXSX</b> Cerniera a 180° oro lucido Bisagra de 180° oro brillante Charnière à 180° or brillant		<b>Art. K 27 COVER OR</b> Cover oro lucido Cover oro brillante Cache or brillant	48 pcs
<b>Art. K 2700 BR DXSX</b> Cerniera a 180° bronzo Bisagra de 180° bronce Charnière à 180° bronze		<b>Art. K 27 COVER BR</b> Cover bronzo Cover bronce Cache bronze	48 pcs
<b>Art. K 2700 NO DXSX</b> Cerniera a 180° nero opaco Bisagra de 180° negro opaco Charnière à 180° noir			