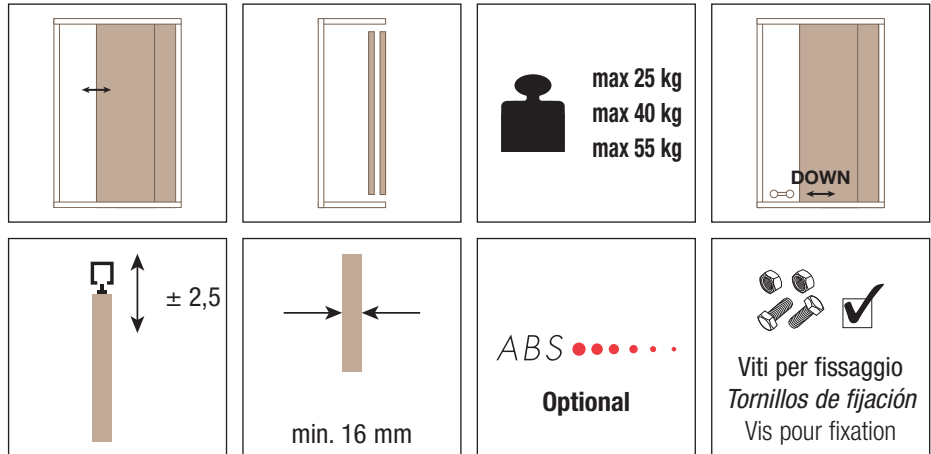
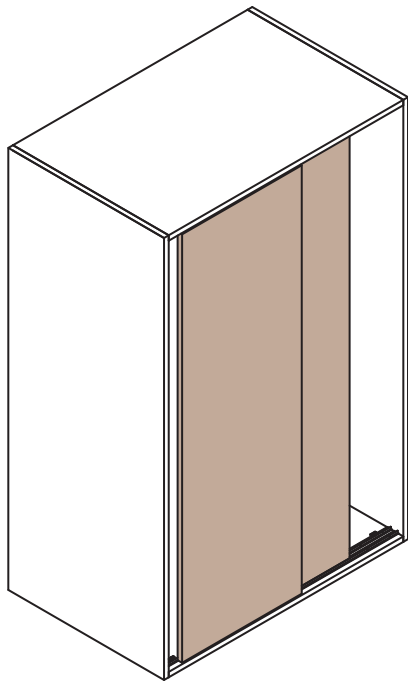


SYSTEM 0320/25/40/55

Sistema scorrevole per ante di mobili
 Sistema corredero para hojas de muebles
 Systèmes coulissants pour portes de meubles



KIT Art. 0320 8 (25 kg)

Pattino superiore a strisciamento
 Patin superior
 Patin d'entraînement supérieur 2 pcs

Carrello inferiore con ruota in Delrin 25 kg
 Carro inferior con ruedas en Delrin 25 kg
 Chariot inférieur avec roue en Delrin 25 kg 2 pcs

Freno d'arresto
 Freno tope
 Frein de blocage 1 pcs

+ Viti fissaggio pattini e carrello
+ Tornillos de fijación y carros
+ vis de fixation des patins et des chariots

KIT Art. 0320 10 (40 kg)

Pattino superiore a strisciamento
 Patin superior
 Patin d'entraînement supérieur 2 pcs

Carrello inferiore con cuscinetto a sfere e ruota in Delrin 40 kg
 Carro inferior con cojinetes de bolas y ruedas en Delrin 40 kg
 Chariot inférieur avec roulement à billes et roue en Delrin 40 kg 2 pcs

Freno d'arresto
 Freno tope
 Frein de blocage 1 pcs

+ Viti fissaggio pattini e carrello
+ Tornillos de fijación y carros
+ vis de fixation des patins et des chariots

KIT Art. 0320 12 (55 kg)

Pattino superiore a strisciamento
 Patin superior
 Patin d'entraînement supérieur 2 pcs

Carrello inferiore con cuscinetto a sfere e ruota in Delrin 55 kg
 Carro inferior con cojinetes de bolas y ruedas en Delrin 55 kg
 Chariot inférieur avec roulement à billes et roue en Delrin 55 kg 2 pcs

Freno d'arresto
 Freno tope
 Frein de blocage 1 pcs

+ Viti fissaggio pattini e carrello
+ Tornillos de fijación y carros
+ vis de fixation des patins et des chariots

Accessori compatibili
Accesorios compatibles
Accessoires compatibles

Art. 0320 1 m 2 Grezzo
Art. 0320 2 m 3 Natural
 Brute

Art. 0320 3 m 2 Anodizzato argento
Art. 0320 4 m 3 Anodizada plata
 Argent anodisé

Art. 0320 17N m 2 Nera
Art. 0320 18N m 3 Negra
 Noir

Guida forata superiore/inferiore in alluminio
 Guía perforada superior/inferior en aluminio
 Guidage supérieur/inférieur en aluminium

Art. 0300 1.6
 Freno magnetico
 Freno magnético
 Frein magnétique

***Ricambi - *Repuestos - *Echanges**

Art. 0320 5
 Pattino superiore a strisciamento
 Patin superior
 Patin d'entraînement supérieur 2 pcs

Art. 0320 6 **SYS 0320 8**
 Carrello inferiore con ruota in Delrin 25 kg
 Carro inferior con ruedas en Delrin 25 kg
 Chariot inférieur avec roue en Delrin 25 kg 2 pcs

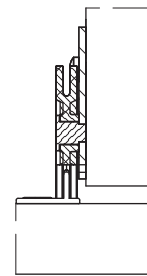
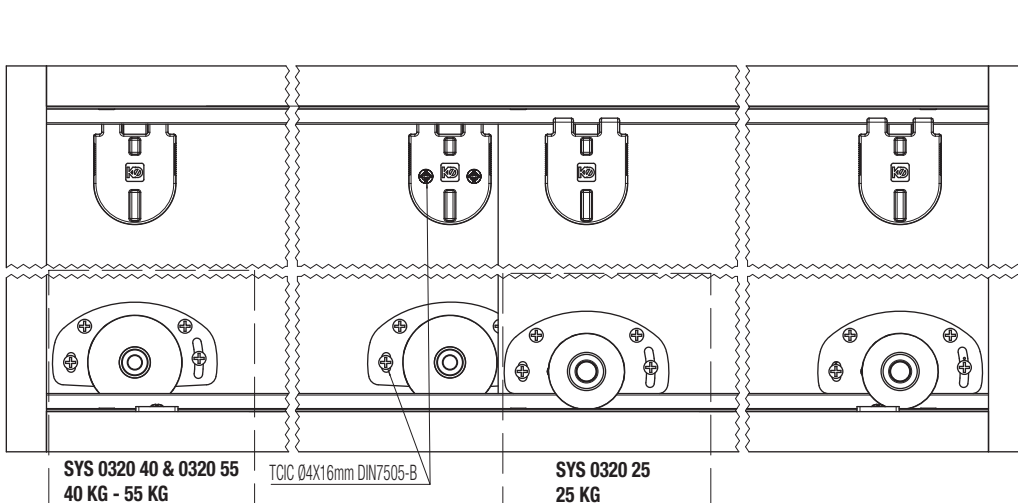
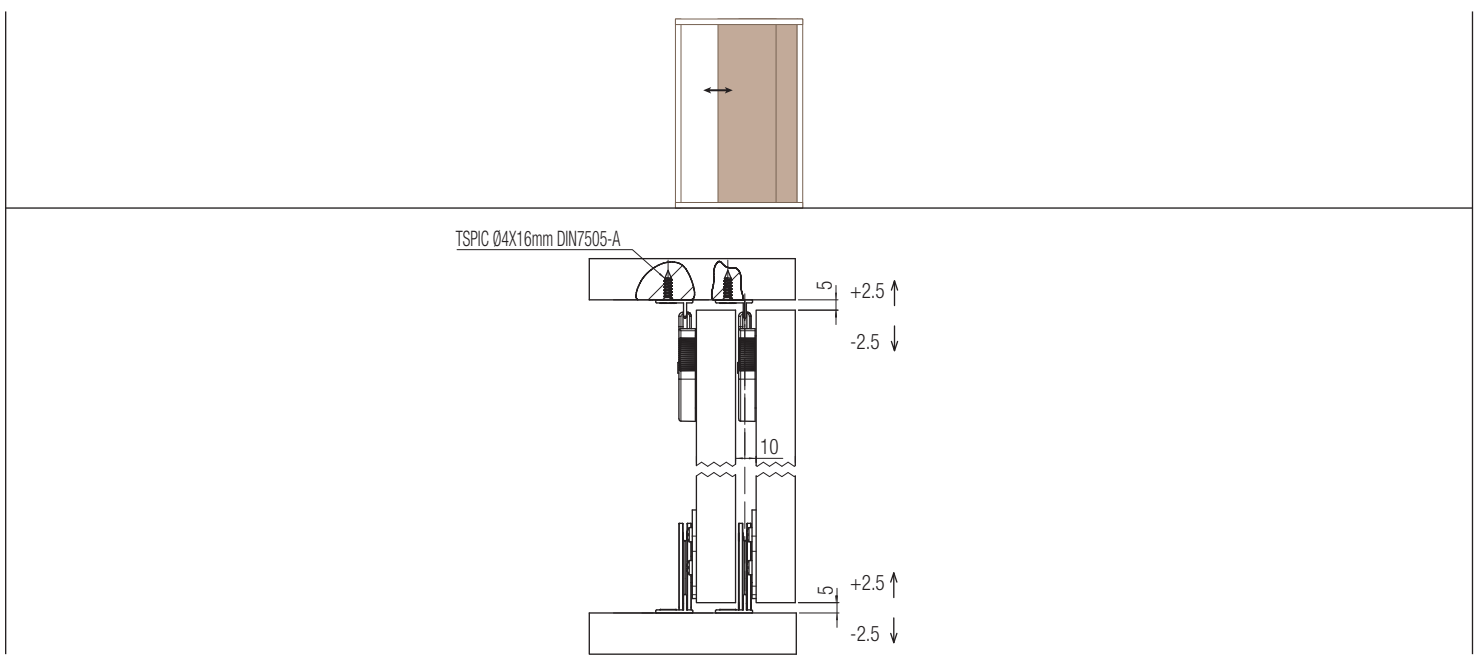
Art. 0320 7
 Freno d'arresto
 Freno tope
 Frein de blocage 1 pcs

Art. 0320 9 **SYS 0320 10**
 Carrello inferiore con cuscinetto a sfere e ruota in Delrin 40 kg
 Carro inferior con cojinetes de bolas y ruedas en Delrin 40 kg
 Chariot inférieur avec roulement à billes et roue en Delrin 40 kg 2 pcs

Art. 0320 11 **SYS 0320 12**
 Carrello inferiore con cuscinetto a sfere e ruota in Delrin 55 kg
 Carro inferior con cojinetes de bolas y ruedas en Delrin 55 kg
 Chariot inférieur avec roulement à billes et roue en Delrin 55 kg 2 pcs

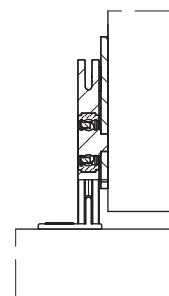
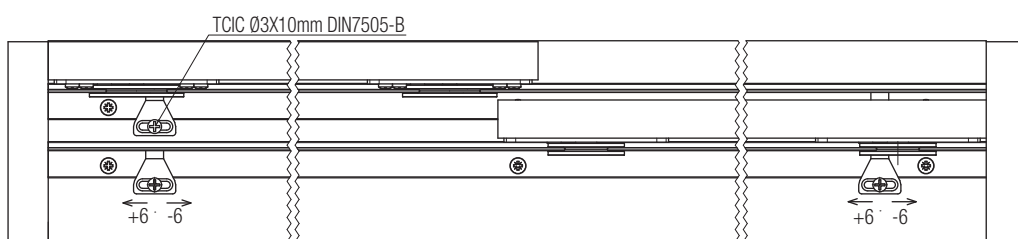
*Gli articoli presenti nella tabella "Ricambi" sono ordinabili **solo** nelle quantità indicate.
 *Los artículos presentes en la tabla "Repuestos" se pueden pedir **sólo** en las cantidades indicadas.
 *Les accessoires présents dans le tableau "pièces de rechanges" sont vendus **seulement** dans les quantités indiquées.

Soluzioni scorrevoli realizzabili
Soluciones correderas realizables
Solutions réalisables avec portes coulissantes



Portata max. anta Kg 25
 Capacidad max. hoja Kg 25
 Portée max. porte Kg 25

SYSTEM 0320/25
 Ruote in DELRIN
 Ruedas en DELRIN
 Poulie en DELRIN

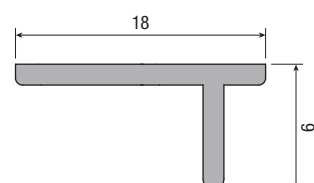


Portata max. anta Kg 40
 Capacidad max. hoja Kg 40
 Portée max. porte Kg 40

SYSTEM 0320/40
 Cuscinetti a sfere
 Cojinetes a bolas
 Roulement à billes

Portata max. anta Kg 55
 Capacidad max. hoja Kg 55
 Portée max. porte Kg 55

SYSTEM 0320/55
 Cuscinetti a sfere
 Cojinetes a bolas
 Roulement à billes



max 25 kg **max 40 kg** **max 55 kg**