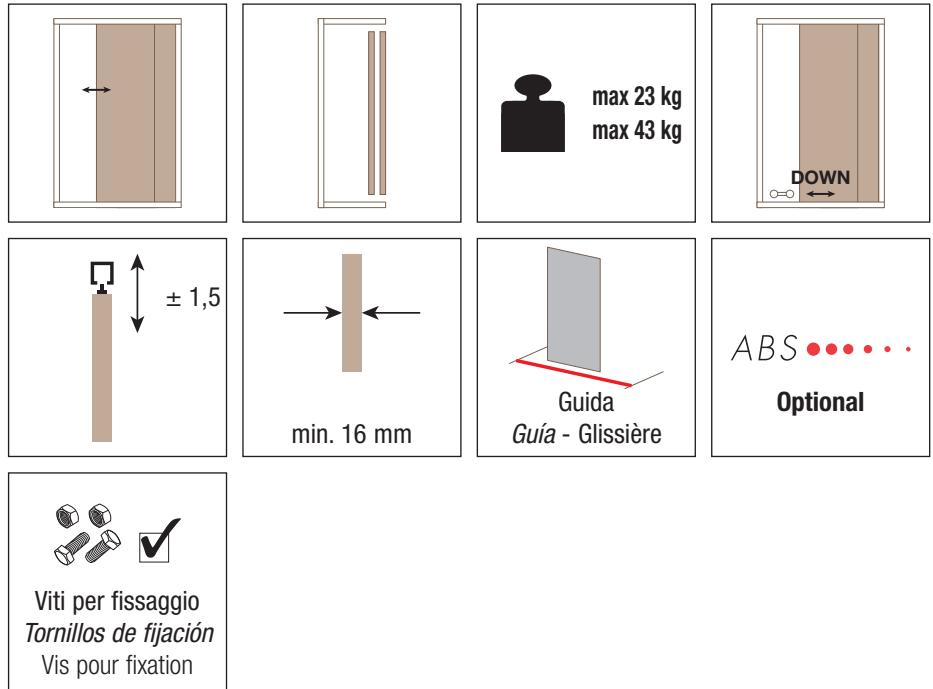
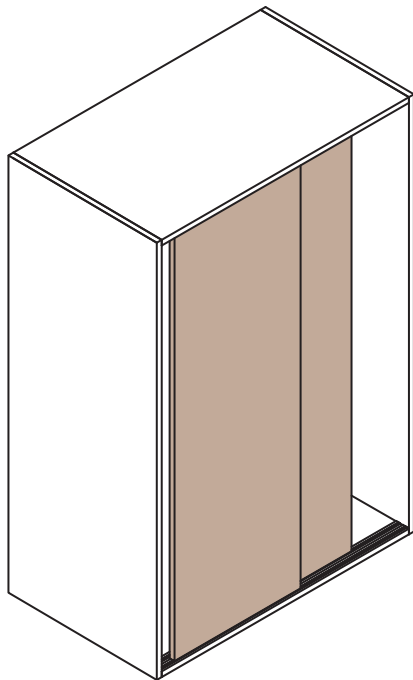


SYSTEM 0310/23/43

Sistema scorrevole per ante di mobili
 Sistema corredero para hojas de muebles
 Systèmes coulissants pour portes de meubles



Viti per fissaggio
 Tornillos de fijación
 Vis pour fixation

KIT Art. 0310 7 (23 kg)

Carrello inferiore con ruota in Delrin
 Carro inferior con ruedas en Delrin
 Chariot inférieur avec roue en Delrin



Pattino superiore a strisciamento
 Patin superior
 Patin d'entraînement supérieur



KIT Art. 0310 9 (43 kg)

Carrello inferiore con cuscinetto a sfera e ruota in Delrin
 Carro inferior con cojinetes de bolas y ruedas en Delrin
 Chariot inférieur avec roulement à billes et roue en Delrin



Pattino superiore a strisciamento
 Patin superior
 Patin d'entraînement supérieur



*Ricambi - *Repuestos - *Echanges

Art. 0310 5 **SYS 0310 7**
 Carrello inferiore con ruota in Delrin
 Carro inferior con ruedas en Delrin
 Chariot inférieur avec roue en Delrin



Art. 0310 8 **SYS 0310 9**
 Carrello inferiore con cuscinetto a sfera e ruota in Delrin
 Carro inferior con cojinetes de bolas y ruedas en Delrin
 Chariot inférieur avec roulement à billes et roue en Delrin



Art. 0310 6
 Pattino superiore a strisciamento
 Patin superior
 Patin d'entraînement supérieur



*Gli articoli presenti nella tabella "Ricambi" sono ordinabili solo nelle quantità indicate.
 *Los artículos presentes en la tabla "Repuestos" se pueden pedir sólo en las cantidades indicadas.
 *Les accessoires présents dans le tableau "pièces de rechanges" sont vendus seulement dans les quantités indiquées.

Accessori compatibili Accesorios compatibles Accessoires compatibles

Art. 0310 10B m 2 bianco - blanco - blanc
Art. 0310 11M m 2 marrone - marrón - brun
Art. 0310 12N m 2 nero - negro - noir
Art. 0310 13B m 3 bianco - blanco - blanc
Art. 0310 14M m 3 marrone - marrón - brun
Art. 0310 15N m 3 nero - negro - noir

Nylon

Canalina superiore/inferiore in nylon
 Guía superior/inferior en nylon
 Rail supérieur et inférieur à encastrement en Nylon



Art. 0310 1 m 2 Grezzo
Art. 0310 2 m 3 Natural Brute
Art. 0310 3 m 2 Anodizzato argento
Art. 0310 4 m 3 Anodizada plata Argent anodisé
Art. 0310 3B m 2 Anodizzato bronzo
Art. 0310 4B m 3 Anodizada bronce Bronze anodisé

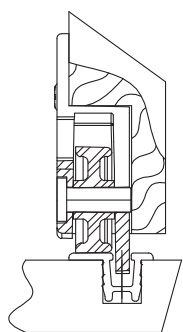
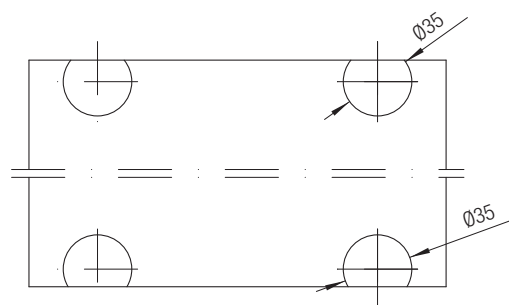
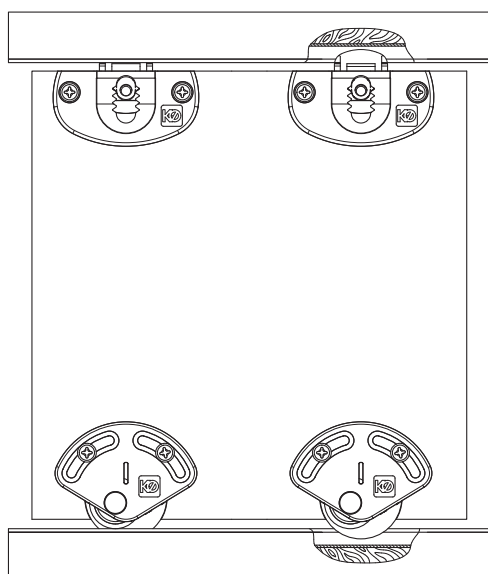
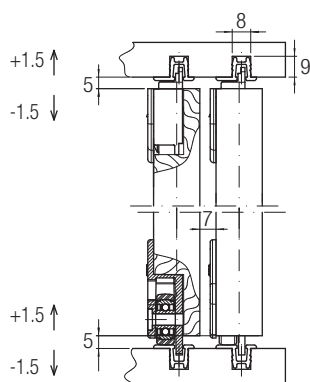
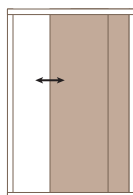
Canalina superiore/inferiore in alluminio
 Guía superior/inferior en aluminio
 Rail supérieur et inférieur à encastrement en aluminium



Art. 0300 1.6
 Freno magnetico
 Freno magnético
 Frein magnétique

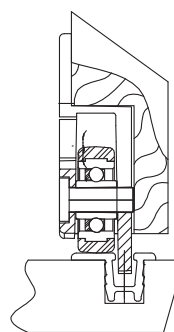


Soluzioni scorrevoli realizzabili
Soluciones correderas realizables
Solutions réalisables avec portes coulissantes



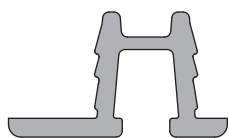
Portata max. anta Kg 23
 Capacidad max. hoja Kg 23
 Portée max. porte Kg 23

SYSTEM 0310/23
 Ruote in DELRIN
 Ruedas en DELRIN
 Poulie en DELRIN



Portata max. anta Kg 43
 Capacidad max. hoja Kg 43
 Portée max. porte Kg 43

SYSTEM 0310/43
 Cuscinetti a sfere
 Cojinetes a bolas
 Roulement à billes



max
23 kg

max
43 kg