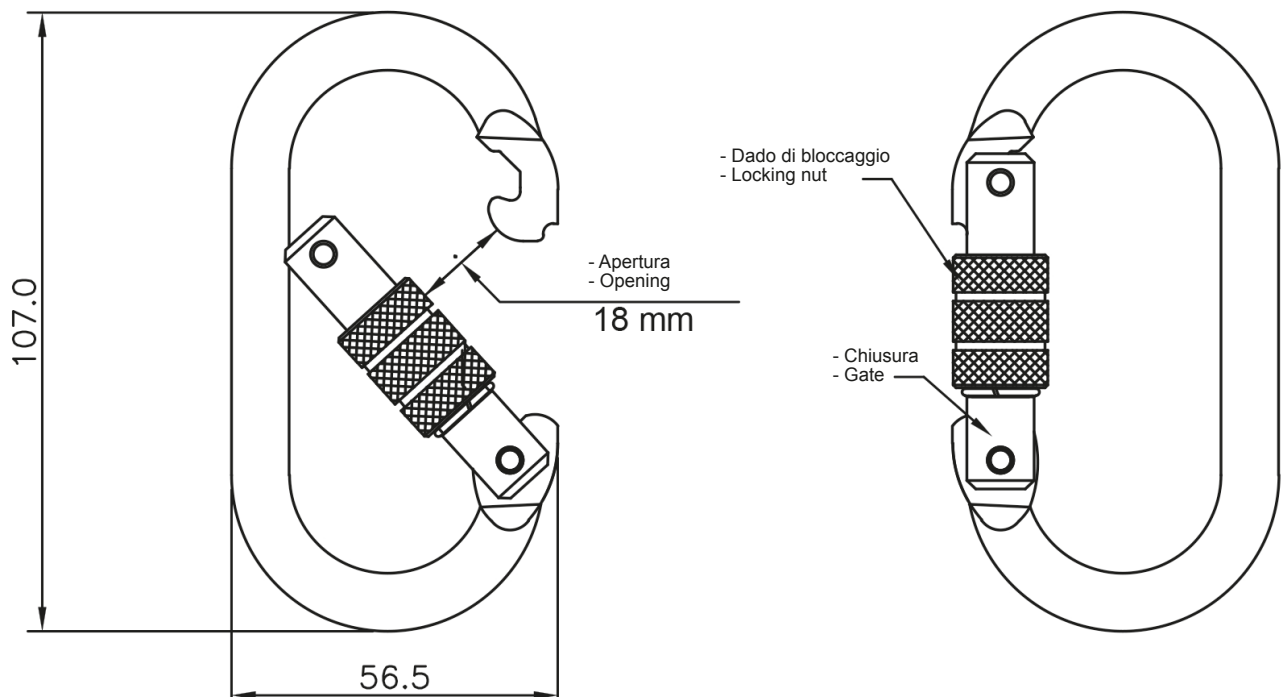


Scheda tecnica / Technical data sheet. AK9427

Identificazione articolo/Item identification

Cod. commerciale Industrial Starter/ IS commercial item code*:	AK9427	Cod. art. fornitore/ Supplier item code*:		Cod. fornitore/ Supplier code:	000345
Cod. colore Industrial Starter/ Industrial Starter colour code:	/	<input checked="" type="radio"/>	Articolo del catalogo / Item from catalogue		
		<input type="radio"/>	Articolo personalizzato / Customized item		
			Codice cliente / Customer code:		
Normativa / Certifications	Testato per EN 362 : 2004 Classe B & Classe M / Tested as per EN 362 : 2004 Class B & Class M				
Nome articolo / Item name:	MOSCHETTONE IN ACCIAIO CHIUSURA A VITE / SCREW LOCKING STEEL KARABINER				


APERTURA / OPEN CONDITION
CHIUSURA / CLOSE CONDITION


Descrizione tecnica dell'articolo / Technical item description

Disegno / Design	Apertura 18 mm. / Opening 18 mm. Auto-chiusura e bloccaggio manuale tipo Moschettone / Self closing & manual locking type Karabiner. Moschettone a forma ovale realizzato con barra d'acciaio tonda. / Oval shaped Karabiner made of round Steel Bar. Chiusura tramite dado di bloccaggio a vite / Locking by screw locking nut.
Loghi / Logos*:	AKROBAT
Resistenza / Breaking strength	Resistenza 25 kN Breaking strength : 25 kN
Peso / Weight:	gr 160.5 gr ±10 / 160.5 grams ±10 grams
Finitura / Finish	Zincato con passivazione giallo oro / argento. / Galvanized with Golden Yellow/Silver Passivation.
Materiale / Material	Lega in Acciaio / Alloy Steel.
Lingue nota informativa / Manufacturer's notes languages:	IT / EN / ES / CZ / PL / FR / EE / EA / PT / RS / SK / SI