



CISA®

SikurExit

Sistema di chiusura
multipunto antipanico
per porte in alluminio e ferro a 1 e 2 ante



SikurExit

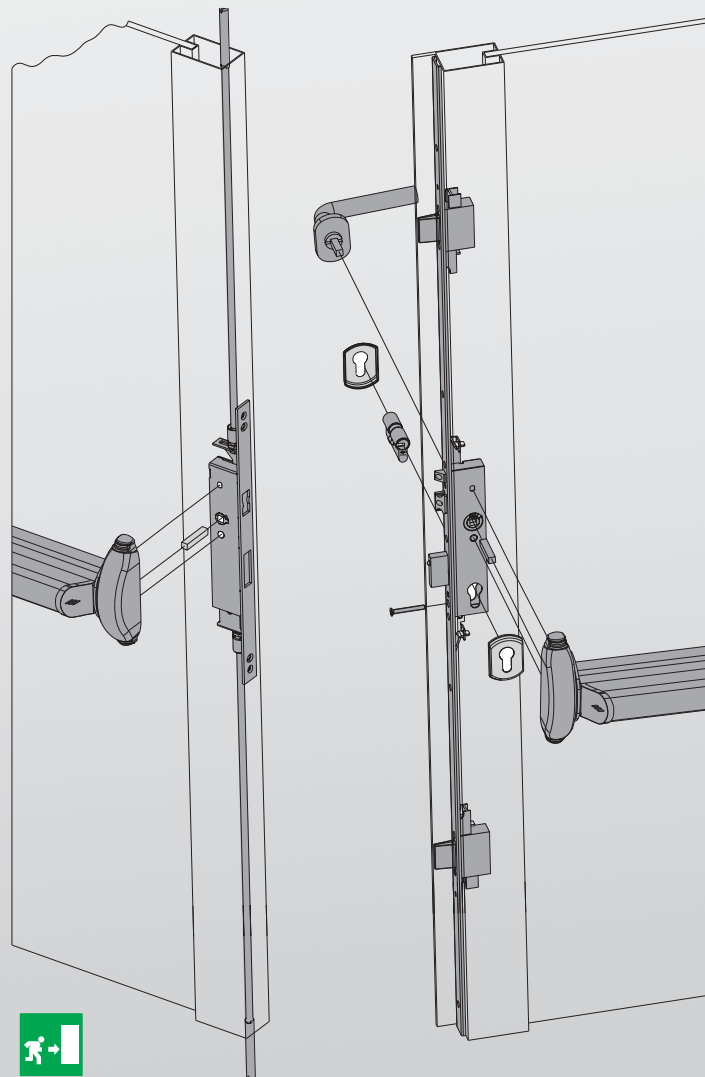
La sicurezza di uscire in caso di emergenza

PRINCIPI DI FUNZIONAMENTO

- Serratura con 3 chiusure frontali per l'anta principale e contro serratura con chiusura alto e basso per l'anta secondaria richiamabili:
 - dall'interno con un maniglione antipanico (EN 1125:2008) o con una maniglia (EN 179:2008)
 - dall'esterno solo sull'anta principale: apertura con chiave (con la maniglia solo lo scrocco).

GAMMA COMPLETA

- Installabile su porte a 1 e 2 ante.
- Unica versione per porte a 1 e 2 ante.
- 2 tipologie di frontali per tutta l'altezza della porta:
 - "PIATTO" 24x3 inox 2.300 mm di altezza
 - "U" 24x5 inox 2.300 mm di altezza.
- Serrature con entrate 30/35/40/45 mm.
- Controserratura da installare sull'anta secondaria con E = 30/40/60/75 mm.
- Abbinabile a maniglioni antipanico FAST Push serie 59607 e FAST Touch art. 1.59711-00/01-0
- Nuova versione a 1 punto di chiusura.



Soluzioni CISA per la sicurezza degli edifici

CISA garantisce la sicurezza degli ambienti e la protezione delle persone grazie a soluzioni complete per la sicurezza e la gestione degli accessi.



Case e condomini



Scuole e università



Alberghi e B&B



Ospedali



Uffici e aziende

SikurExit

Massima protezione contro l'intrusione



SICUREZZA AI MASSIMI LIVELLI

- 3 punti di chiusura.
- Catenacci laterali a scorrimento orizzontale (20 mm il catenaccio centrale, 25 mm i deviatori).
- Sistema antiscasso sullo scrocco.
- Predisposizione per il montaggio della borchia di protezione del cilindro per aumentare la resistenza al trapano e allo strappo.
- Grado 6 Security secondo gli standard di sicurezza previsti dalle Norme Europee prEN 15685:2009

Resistenza del catenaccio:

- Alla spinta laterale 1.000 Kg
- Al carico frontale 600 Kg.



CERTIFICAZIONI

I materiali e le soluzioni tecniche adottate consentono il rispetto dei più severi requisiti delle norme, questo ha permesso a CISA di ottenere marchi e certificazioni tra cui:

- Sistema certificato secondo la DIRETTIVA 89/106/CE
Documenti normativi di riferimento: EN 1125:2008 dispositivi per uscite antipanico
EN 179:2008 dispositivi per uscite di emergenza
- Certificazione di prodotto volontaria rilasciata da ente terzo ICIM prevista dalla stessa norma EN 1125:2008 in abbinamento ai maniglioni specifici CISA
- Certificazione volontaria serratura secondo la Norma Europea prEN 15685:09



SikurExit

Massima flessibilità, ora anche con "Fermo a Giorno"

MASSIMA FLESSIBILITÀ

- Scrocco reversibile.
- Quadro maniglia reversibile (è possibile selezionare il lato maniglione antipanico).
- Scrocco e antiscasso regolabili.
- Spintore sul catenaccio eliminabile per porte a 1 anta *new*.
- Intercambiabile con la versione ad 1 punto attuale.
- Fermo a giorno sulla serie 43725, 43825.
- Abbinabile all'incontro elettrico eliminando la funzione antiscasso.
- Abbinabile ad elettromaniglia art. 07074.71.0 (solo funzione A).



FUNZIONI PER APERTURA DALL'ESTERNO

- Sono disponibili 3 funzioni di cui 2 ottenibili con la stessa serratura aggiungendo solo la maniglia esterna (funzione A/D):
 - Funzione A = senza maniglia dall'esterno. La chiave aziona scrocco e catenaccio.
 - Funzione B = con maniglia dall'esterno. La chiave abilita/disabilita la maniglia al comando dello scrocco.
 - Funzione D = con maniglia dall'esterno. La maniglia, a catenaccio arretrato, è sempre abilitata al comando dello scrocco.



SikurExit

Qualità e affidabilità



CARATTERISTICHE TECNICHE

Serratura

- Scatola in acciaio.
- Frontale rasabile in alto e in basso.
- Scrocco regolabile da 11 a 17 mm.
- Pistone antiscasso regolabile da 9 a 15 mm.
- Catenaccio a 1 mandata da 20 mm.
- Quadro maniglia 8 mm.
- Fori DIN per montaggio placche maniglia.
- Fermo a giorno sulla serie 43725, 43825.

Controserratura

- Scatola in acciaio.
- Spintore catenaccio con corsa da 23,5 mm e regolabile di 5,5 mm.
- Quadro maniglia 8 mm.
- Quando si sblocca la controserratura, le aste rimangono in posizione arretrata. Il ripristino della chiusura delle aste può essere:
 - Automatico utilizzando il dispositivo art. 1.07089-52-0 (il ripristino delle aste avviene in automatico quando si chiude la porta).
 - Manuale premendo l'apposito pulsante posto sul frontale della controserratura.
- Aggancio aste regolabile di 18 mm in senso orizzontale:
 - E = 30 mm da 11 a 29 mm sottofrontale.
 - E = 40 mm da 21 a 39 mm sottofrontale.
 - E = 60 mm da 41 a 59 mm sottofrontale.
 - E = 75 mm da 56 a 74 mm sottofrontale.

Finiture

- Scatola con rivestimento in zinco.
- Frontale in acciaio inox.
- Scrocco e catenaccio nichelati.

Mano

0 = ambidestra.



SikurExit

Sistema certificato

Il sistema certificato CE prevede di abbinare alla serratura/controserratura solo articoli dichiarati dal Produttore:

• Per uscite antipanico EN 1125:2008

- Serrature serie 43725/43735/43825/43835 (3 punti), 43225/43235/43236 (1 punto).
- Maniglione antipanico FAST Push serie 59607 + barra serie 07007 o FAST Touch art. 1.59711-00/01-0.
- Pomolo esterno art. 1.07070-56-0-B1 (funzione A) facoltativo.
- Maniglia esterna art. 1.07070-66-0-B1 (funzione B/D) facoltativo.
- Perni quadri utilizzabili: art. 1.07085.77.0 (per FAST Touch art. 1.59711-00/01-0; art. 1.07206.00.0 (per FAST Push serie 59607).
- Contropiastre regolabili (vedi tabella).

• Per 2 ante aggiungere:

- Controserratura serie 43295.
- Maniglione antipanico FAST Push serie 59607 + barra serie 07007 o FAST Touch art. 1.59711-00/01-0.
- Aste art. 1.07088.03-0.
- Dispositivo sblocca aste art. 1.07089-52-0 (facoltativo).
- Perni quadri utilizzabili: art. 1.07085.77.0 (per FAST Touch art. 1.59711-00/01-0; art. 1.07206.00.0 (per FAST Push serie 59607).

• Per uscite di emergenza EN 179:2008

- Serrature serie 43725/43735/43825/43835 (3 punti), 43225/43235/43236 (1 punto).
- Maniglia interna art. 1.07070-66-0-B1.
- Pomolo esterno art. 1.07070-56-0-B1 (funzione A).
- Maniglia esterna art. 1.07070-66-0-B1 (funzione B/D).
- Contropiastre regolabili per deviatori (vedi tabella).

• Per 2 ante aggiungere:

- Controserratura serie 43295.
- Maniglia interna art. 1.07070-66-0-B1.
- Aste art. 1.07088-03-0.
- Dispositivo sblocca aste art. 1.07089-52-0 (facoltativo).

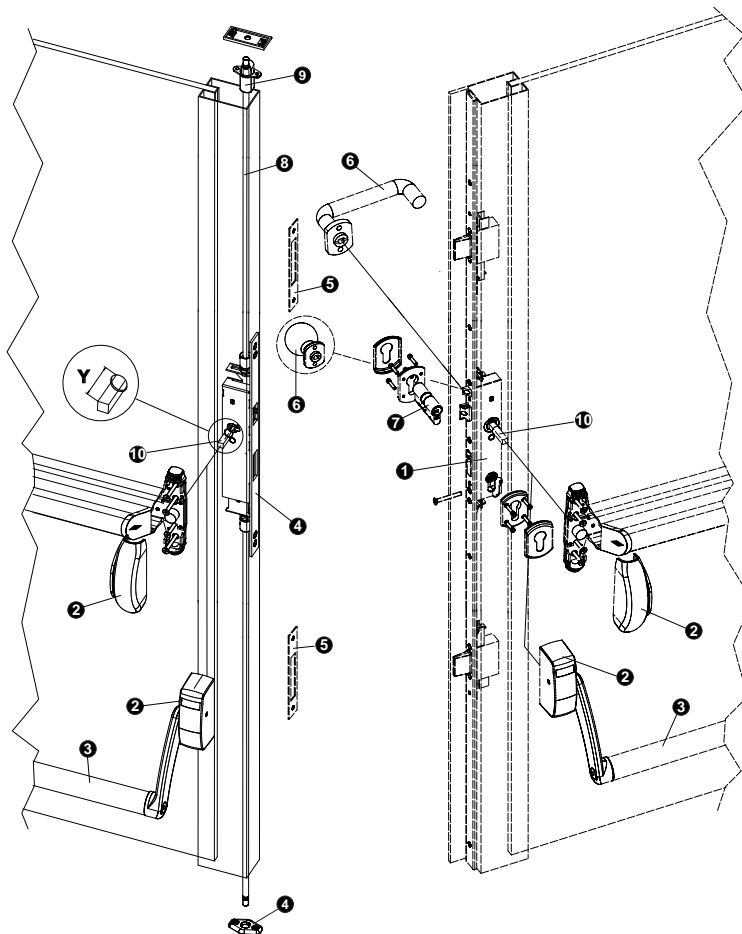
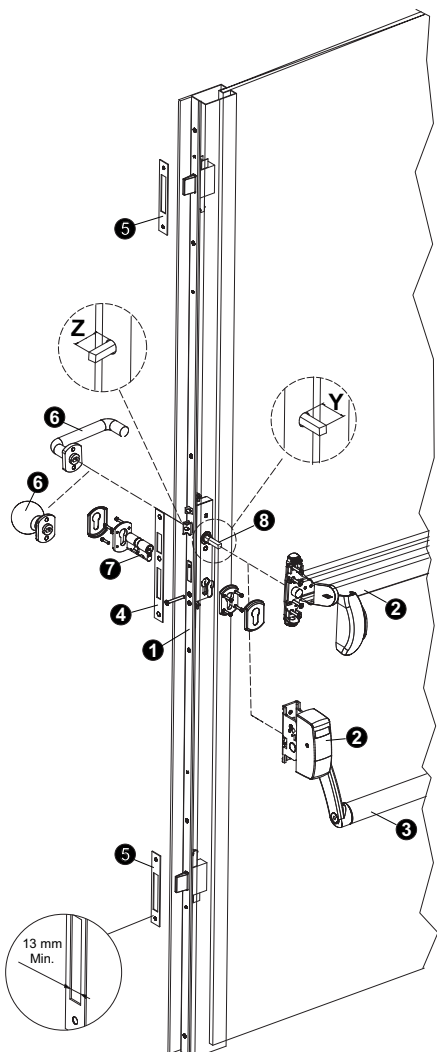
CONTROPIASTRE ABBINABILI PER PORTE A 1 ANTA

Serratura centrale art.	Deviatori (pz.2) art.
1 06463 34 0	1 06465 24 0
1 06463 16 0	1 06465 06 0
1 06463 17 0	1 06465 07 0
1 06463 31 0	1 06465 21-0
1 06463 32-0	1 06465 22 0
1 06463 33-0	1 06465 23 0
1 06463 34 0	1 06465 24 0
1 06463 35 0	1 06465 25 0
1 06461 30-0	1 06461 34 0
1 06461 35 0	1 06461 39 0
1 06461 07 0	1 06461 12 0
1 06461 17 0	1 06461 22 0



porte a un'anta

Porte a 2 ante



PORTE 1 ANTA

1	2 EN1125	3	4	5	6	7	8
43725-XX-0 43825-XX-0	A	07007-XX-0	06463-34-0 06463-16-0	06465-24-0 06465-06-0	07070-56-0-B1	CISA	07206-00-0
43735-XX-0 43835-XX-0	B		06463-17-0 06463-31-0	06465-07-0 06465-21-0	07070-66-0-B1		
43725-XX-0 43825-XX-0	D		06463-32-0 06463-33-0	06465-22-0 06465-23-0	07070-66-0-B1		
43725-XX-0 43825-XX-0	A		06463-34-0 06463-35-0	06465-24-0 06465-25-0	07070-56-0-B1		
43735-XX-0 43835-XX-0	B	59711-00-0 59711-01-0	06461-07-0 06461-17-0	06461-12-0 06461-22-0	07070-66-0-B1	DIN	
43725-XX-0 43825-XX-0	D		06461-30-0 06461-35-0	06461-34-0 06461-39-0	07070-66-0-B1		

La certificazione del sistema Sikurexit è valida solo se vengono installati i componenti compresi nella presente distinta (sistema certificato) - norme EN1125 e EN179

La certificazione decade qualora venga installato anche un solo componente non presente nella distinta:

- Solo per i comandi esterni e il quadro maniglia la norma EN1125 non vincola l'installazione dei componenti specificati nella distinta.
- Solo per il quadro maniglia la norma EN179 non vincola l'installazione del componente specificato nella distinta.

PORTA 2 ANTE

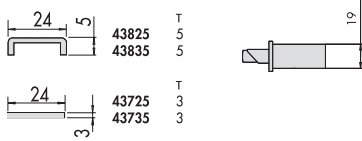
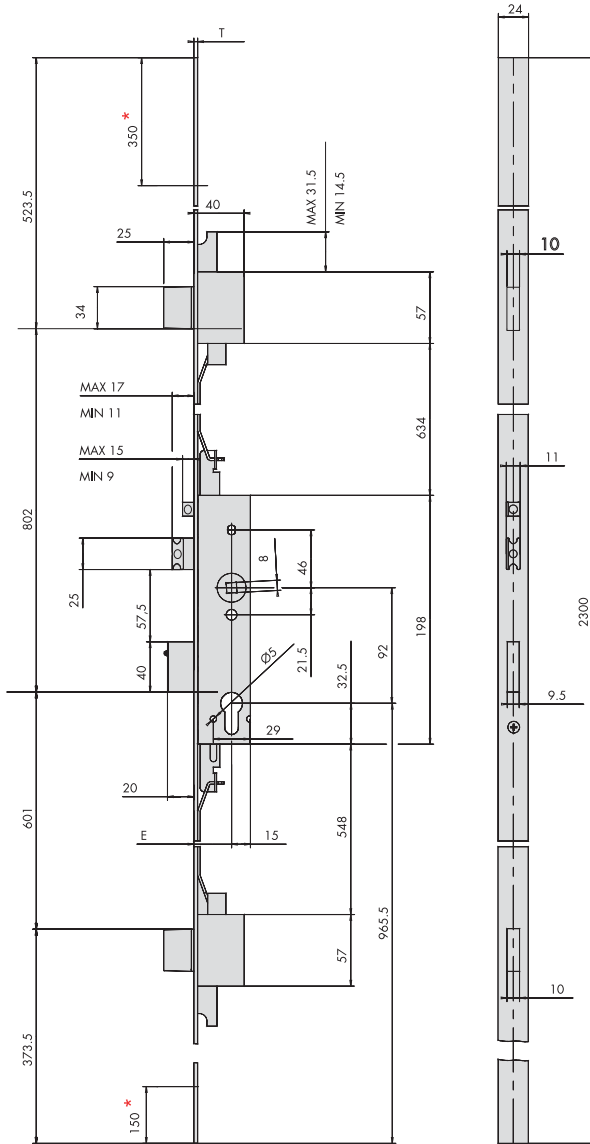
1	2 EN1125	3	4	5	6	7	8	9	10
43725-XX-0 43825-XX-0	A	07007-XX-0		06465-24-0 06465-06-0	07070-56-0-B1	CISA	07088-03-0	07089-52-0 06141-80-0	07206-00-0
43735-XX-0 43835-XX-0	B			06465-07-0 06465-21-0	07070-66-0-B1				
43725-XX-0 43825-XX-0	D			06465-22-0 06465-23-0	07070-66-0-B1				
43725-XX-0 43825-XX-0	A			06465-24-0 06465-25-0	07070-56-0-B1				
43735-XX-0 43835-XX-0	B	59711-00-0 59711-01-0	06461-12-0 06461-22-0	06461-12-0 06461-22-0	07070-66-0-B1	DIN			
43725-XX-0 43825-XX-0	D		06461-34-0 06461-39-0	06461-34-0 06461-39-0	07070-66-0-B1				

TIPO	COMANDI	FUNZIONAMENTO
<p>A</p> <p>INGRESSO DALL'ESTERNO SOLO CON CHIAVE</p> <p>Per porte che devono essere aperte dall'esterno solo da personale autorizzato attraverso la chiave</p>	<p>INTERNO</p> <ul style="list-style-type: none"> • Maniglione antipanico per aprire. • Chiave per chiudere con catenaccio. <p>ESTERNO</p> <ul style="list-style-type: none"> • La chiave aziona scrocco o catenaccio. 	<p>Ingresso dall'esterno solo con chiave</p> <p>Ingresso dall'esterno è consentito solo con la chiave</p>
<p>B</p> <p>MANIGLIA ESTERNA ABILITATA O DISABILITATA</p> <p>Per porte che si aprono verso l'esterno e per locali in cui è necessario programmare l'ingresso libero</p>	<p>INTERNO</p> <ul style="list-style-type: none"> • Maniglione antipanico per aprire. • Chiave per chiudere con catenaccio o abilitare o disabilitare la maniglia esterna. <p>ESTERNO</p> <ul style="list-style-type: none"> • La chiave aziona il catenaccio o abilita o disabilita la maniglia esterna per il comando dello scrocco. 	<p>La maniglia esterna si abilita ruotando la chiave nel senso di apertura fino a fine corsa (estraendo la chiave la maniglia rimane abilitata).</p> <p>Chiudendo con catenaccio, la maniglia esterna si disabilita e rimane tale anche dopo l'apertura con maniglione antipanico.</p>
<p>C</p> <p>MANIGLIA ESTERNA DISABILITATA AUTOMATICAMENTE</p> <p>Per porte che devono essere aperte dall'esterno solo da personale autorizzato attraverso la chiave e programmare l'ingresso libero in presenza di un responsabile</p>	<p>INTERNO</p> <ul style="list-style-type: none"> • Maniglione antipanico per aprire. • Chiave per chiudere con catenaccio. <p>ESTERNO</p> <ul style="list-style-type: none"> • La chiave aziona la mandata e abilita la maniglia. 	<p>La maniglia esterna si abilita ruotando la chiave nel senso di apertura fino a fine corsa dopo aver richiamato il catenaccio. La maniglia rimane abilitata con la chiave inserita.</p> <p>Estraendo la chiave, la maniglia esterna si disabilita automaticamente</p>
<p>D</p> <p>MANIGLIA ESTERNA SEMPRE ABILITATA</p> <p>Per porte che suddividono zone di passaggio (es. corridoi)</p>	<p>INTERNO</p> <ul style="list-style-type: none"> • Maniglione antipanico per aprire. • Chiave per chiudere con catenaccio. <p>ESTERNO</p> <ul style="list-style-type: none"> • La chiave aziona il catenaccio. La maniglia, con catenaccio arretrato, è abilitata al comando dello scrocco. 	<p>La maniglia esterna è sempre abilitata quando il catenaccio è arretrato</p> <p>Dopo l'azionamento del maniglione antipanico, è sempre possibile l'ingresso dall'esterno, finché non viene azionato il catenaccio attraverso la chiave.</p>

Serrature antipanico per porte in alluminio e ferro a 1 e 2 ante

Disegni di ingombro

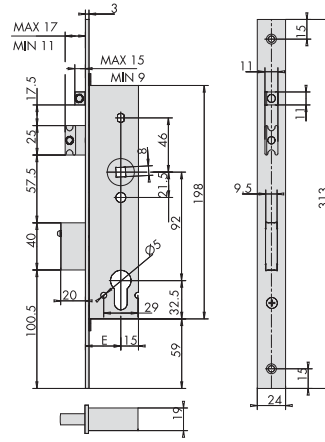
CISA S.p.A. si riserva di apportare le modifiche che riterrà opportuno ai prodotti illustrati sul presente catalogo senza alcun preavviso. Le misure indicate sono espresse in millimetri.



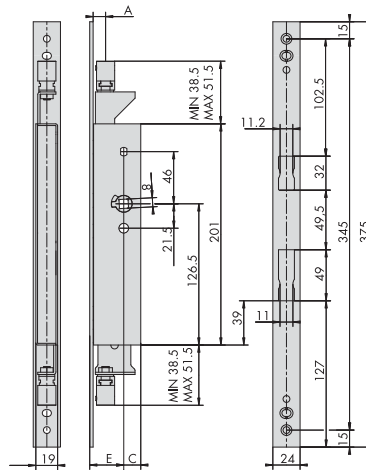
43825	T	5
43835	T	5
43725	T	3
43735	T	3

E = 30-35-40-45

* Rasabilità



43225, 43235, 43236
E = 30-35-40-45



43295

E	A	C
30	11÷29	15
40	21÷39	10
60	41÷59	10
75	56÷74	10



ALLEGION™

© 2014 Allegion