



Incontri elettrici per maniglioni antipanico

FAST DESIGN



Incontri elettrici per maniglioni antipanico CISA Fast

Caratteristiche tecniche

- Tensione di esercizio 12, 24 V ca e 12, 24 V cc. - CE.
- Scatola in acciaio zincato.
- Carter in lega di zinco verniciato.
- Controscrocco in lega di zinco cromato.

Funzionamento

- L'incontro elettrico consente l'apertura della porta da remoto.

Mano

- O = Ambidestra

Dotazione

- Spessori in nylon art. 1.07089.12.0. (standard)
- Viti di fissaggio.
- Foglio istruzioni

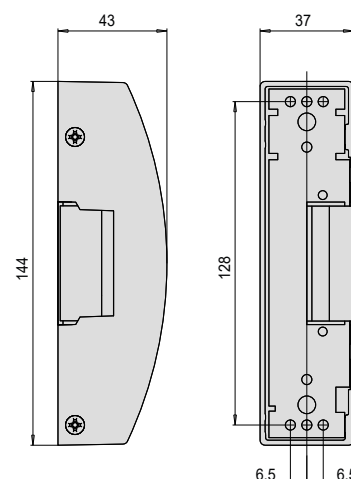
Finiture carter e spessori

Standard

- Nero

A richiesta

- Bianco fin 45
- Grigio fin. 97
- Grigio tipo inox fin. B9
- Trattamento PVD inox satinato fin. C2



VERSIONE SENZA ANTIRIPETITORE

Mantenendo premuto il pulsante si alimenta l'incontro, la porta può essere aperta solo nel tempo in cui è premuto il pulsante (l'incontro è sbloccato quando è alimentato dalla corrente).

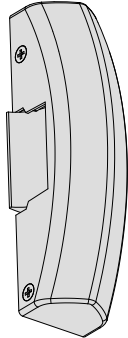
Questa versione prevede dei modelli dotati di microinterruttori per il controllo dello stato di apertura/chiusura della porta.

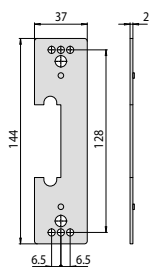
VERSIONE CON ANTIRIPETITORE

Premendo il pulsante si alimenta l'incontro il quale si sblocca al primo impulso consentendo l'apertura della porta. L'incontro elettrico si bloccherà nuovamente chiudendo la porta (l'incontro è sbloccato quando è alimentato dalla corrente).

VERSIONE CON BOBINE SOTTO TENSIONE

Premendo il pulsante si interrompe l'alimentazione dell'incontro, la porta può essere aperta solo nel tempo in cui il pulsante viene premuto (l'incontro è sbloccato quando non è alimentato dalla corrente).

Tipologia	Descrizione	Sostituisce codice	Tensione	Per serie/art	Unitario Kg	Pezzi Pezzi	ARTICOLO		
							Tipo	Dim.	Mano
	<ul style="list-style-type: none"> • Senza antiripetitore 	07083 15	12 V ca CE		0,500	1	1	07083 05 0	
		07083 16	12 V cc CE		0,500	1	1	07083 06 0	
		07083 17	24 V cc CE		0,500	1	1	07083 07 0	
	<ul style="list-style-type: none"> • Senza antiripetitore • 1 microinterruttore (il microinterruttore controlla la presenza dello scrocco del maniglione) 	07083 65	12 V ca CE		0,500	1	1	07083 80 0	
		07083 66	12 V cc CE		0,500	1	1	07083 81 0	
		07083 67	24 V cc CE		0,500	1	1	07083 82 0	
	<ul style="list-style-type: none"> • Con antiripetitore 	07083 25	12 V ca CE		0,628	1	1	07083 90 0	
	<ul style="list-style-type: none"> • Con bobine sottotensione 	07083 35	12 V cc CE		0,500	1	1	07083 40 0	
		07083 36	24 V cc CE		0,500	1	1	07083 41 0	



- Spessore sottoincontro da 2 mm
- Nylon nero

07083 0,020 25 1 07089 12 0