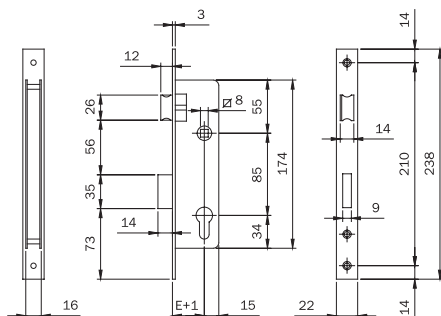




Code

Min. ord.  
Confezione  
multipla  
Confezione  
singola

## Serrature per montanti



Serratura da infilare per montanti a scatola aperta funzionante con cilindro profilo europeo.

Frontale mm **238x22x3** in acciaio INOX. 1 mandata da 15 mm. **SCROCCO REVERSIBILE**

Richiamo scrocco con chiave o QUADRO MANIGLIA mm 8. Vite per cilindro.

Entrata mm 20	<b>741200</b>	1	10	10
Entrata mm 25	<b>741250</b>	1	10	10
Entrata mm 30	<b>741300</b>	1	10	10
Entrata mm 35	<b>741350</b>	1	10	10

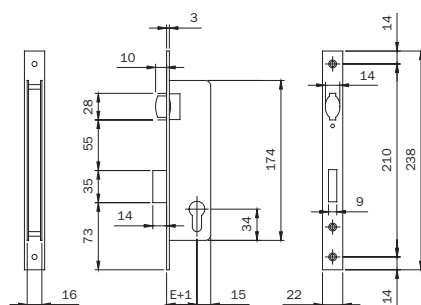


Serratura da infilare per montanti a scatola aperta, cilindro profilo europeo.

Frontale mm **238x22x3** in ACCIAIO CROMATO. 1 mandata da 15 mm. **SCROCCO REVERSIBILE.**

Richiamo scrocco con chiave o QUADRO MANIGLIA mm 8. Vite per cilindro.

Entrata mm 20	<b>741203</b>	1	10	10
Entrata mm 25	<b>741253</b>	1	10	10
Entrata mm 30	<b>741303</b>	1	10	10
Entrata mm 35	<b>741353</b>	1	10	10



Serratura da infilare per montanti a scatola aperta, cilindro profilo europeo. Frontale mm **238x22x3** in acciaio INOX.

1 mandata da 15 mm. **RULLO REGOLABILE.** Vite per cilindro.

Entrata mm 20	<b>743200</b>	1	10	10
Entrata mm 25	<b>743250</b>	1	10	10
Entrata mm 30	<b>743300</b>	1	10	10
Entrata mm 35	<b>743350</b>	1	10	10



Serratura da infilare per montanti a scatola aperta, cilindro profilo europeo. Frontale mm **238x22x3** in ACCIAIO CROMATO.

1 mandata da 15 mm. **RULLO REGOLABILE.** Vite per cilindro.

Entrata mm 20	<b>743203</b>	1	10	10
Entrata mm 25	<b>743253</b>	1	10	10
Entrata mm 30	<b>743303</b>	1	10	10
Entrata mm 35	<b>743353</b>	1	10	10