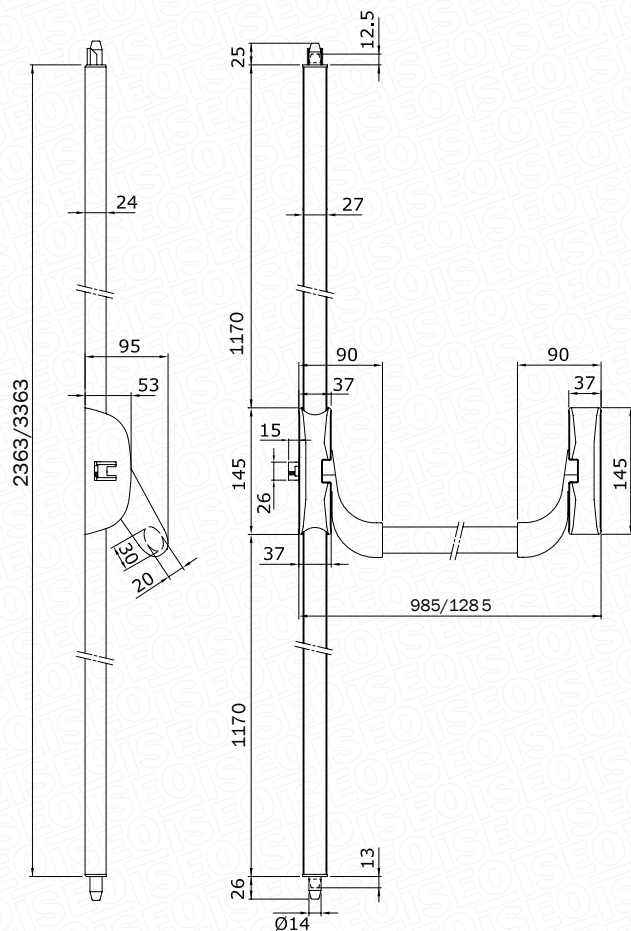
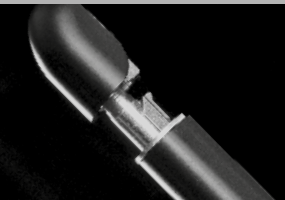


IDEA Bolt

APPLICARE



PRODOTTO:

Dispositivo antipanico da applicare con sistema di chiusura alto/basso Bolt.

APPLICAZIONE:

I maniglioni antipanico da applicare della serie IDEA Bolt rappresentano la soluzione ideale per la messa a norma di una uscita antipanico. Il sistema Bolt, della gamma IDEA, è l'innovativo sistema di chiusura per i dispositivi antipanico, brevettato da ISEO e garantisce una altissima resistenza allo sfondamento. Grazie a questa caratteristica, la sua installazione è particolarmente consigliata in ambienti dove è richiesta una protezione contro l'effrazione. L'installazione è estremamente semplice grazie al sistema di regolazione della sporgenza dei catenacci. Dotato di una bocchetta regolabile brevettata IDEA Bolt si adatta a tutti i supporti (alluminio, legno, pvc, ferro e vetro) ed ha un assortimento tale da risolvere positivamente ogni problema applicativo. La gamma IDEA Bolt è certificata in accordo alla normativa UNI EN 1125 e marcata CE. L'intera gamma è stata testata secondo i parametri richiesti dalla normativa, fino a 500.000 cicli con porta oltre 200Kg di peso. Sono disponibili versioni a due o tre punti di chiusura, reversibili, e tagliafuoco. Ampia gamma di accessori, tutti intercambiabili tra la gamma IDEA Bolt e PUSH Bolt che comprende una vasta scelta di comandi esterni.

La linea IDEA Bolt da applicare presenta con le medesime caratteristiche di design, della versione PUSH, per offrire sintonia estetica e coesistenza di prodotti diversi nel medesimo ambiente.

GAMMA:

- Versioni tagliafuoco con scrocci in acciaio con auto-bloccaggio.

ISEO®

CARATTERISTICHE TECNICHE

Durabilità:
500.000 cicli.

Massa della porta:
oltre 200 Kg.

Dimensioni della porta:
Larghezza massima fino a 1500 mm.
Altezza massima fino a 3400 mm.

Versioni:
Tagliafuoco e non tagliafuoco.

Resistenza alla corrosione:
240 ore di nebbia salina.

Sporgenza della barra:
Inferiore a 100 mm.

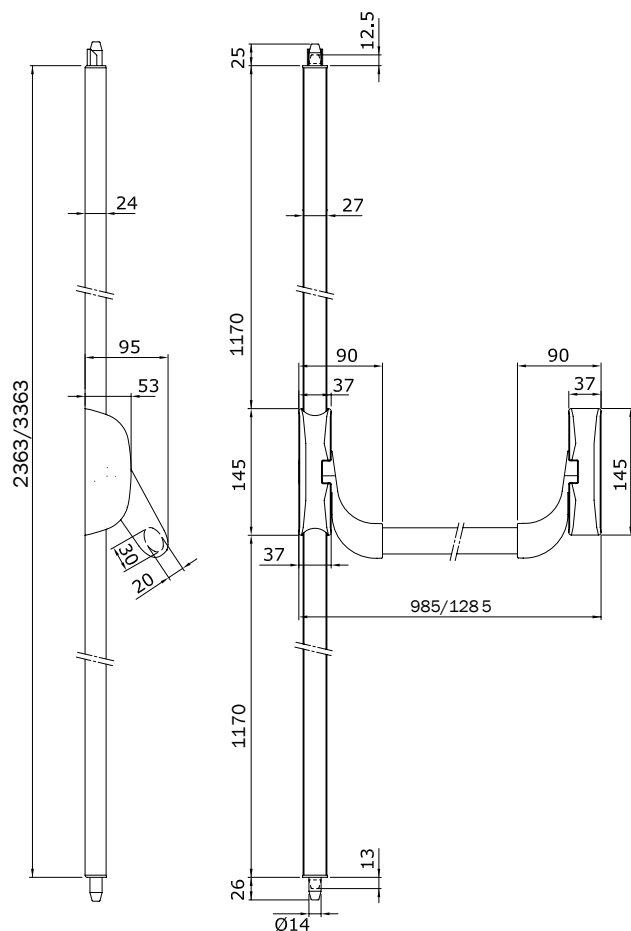
Temperatura di funzionamento:
Testati da -25°C a +60°C.

Colori disponibili:
Nero, bianco, grigio metal, PVD-INOX.

Protezione antibatterica:
AntigerM sulle versioni verniciate.



www.iseo.com



PUNTI SALIENTI

- Certificati, marcatura CE secondo il Regolamento 305/2011 CE (CPR).
- Sicurezza, chiusura alto/basso con puntali in acciaio D.14 mm, autobloccanti e rotanti.
- Velocità di installazione, dispongono di sistema di aggancio aste automatico a molla, senza viti.
- Sono disponibili sotto-piastre di fissaggio per velocizzare la posa in opera in cantiere.
- Facilità di regolazione, il sistema di fissaggio dei puntali consente una facile regolazione anche successivamente alla prima installazione.
- Design, sistema di chiusura alto/basso integrato nella copertura delle aste.
- Modularità, grazie alla vasta gamma di accessori.
- Reversibilità, può essere installato sia in configurazione destra o sinistra.
- Adattabilità, a ogni tipo di infisso e configurazione (alluminio, PVC, legno, ecc.) grazie agli incontri brevettati presenti in confezione.
- Mediante il kit BELVEDERE si possono installare anche su porte a vetro.
- Configurabili, per essere installati su porte ad anta singola e doppia.
- Affidabilità, l'intera gamma è stata testata secondo i parametri richiesti dalla normativa UNI EN1125 fino a 500.000 cicli.
- Facilità di installazione, tre diverse possibilità di fissaggio in funzione dell'infisso.
- Solidità, grazie alla barra di spinta ovale in acciaio anti-rotazione.
- Finiture, nero, grigio metal, bianco, con applicazione del trattamento antibatterico ANTIGERM.
- Versioni speciali, PVD-inox, con meccanismo interno completamente in acciaio inox.
- Controllabili, attraverso il comando esterno Trim-tronic o microswitch.

ACCESSORI ABBINABILI

- Comandi esterni serie Trim e Trim-tronic.
- Microinterruttori.
- Incontri speciali per PVC e alluminio.
- Kit Fermo a giorno.
- Kit Belvedere per installazione su porte a vetro.
- Placche di mascheramento per fori.

NORME:

Marcatura CE secondo il Regolamento 305/2011 CE (CPR).

Attestato di prova di funzionamento: da -25°C a +60°C.

Attestato di prova di funzionamento: fino a 500.000 cicli.

EN1125:2008

Classificazione |3|7|7|A|1|4|2|2|A|A| per dispositivi Non Tagliafuoco.

Classificazione |3|7|7|B|1|4|2|2|A|A| per dispositivi Tagliafuoco.

Classificazione |3|7|7|B|1|4|2|2|A|A| per dispositivi Tagliafuoco PVD-inox.