

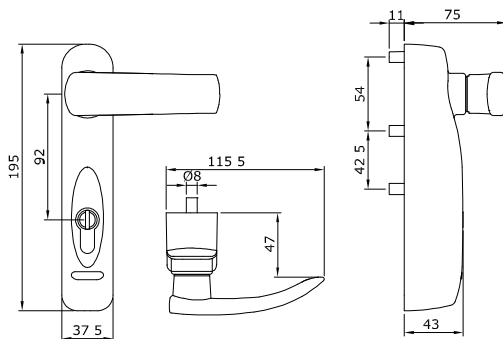


Code

Min. ord.
Confezione
multipla
Confezione
singola



Trim-Tronic



COMANDO ELETTROMECCANICO PER ANTIPANICO.

Può essere abbinato ai maniglioni da applicare meccanici.

Può essere installato sia su porte DX che SX.

Cassa in zama. Alimentazione 12Vdc.

In dotazione:

Cilindro europeo monoprofilo R6 da 40 mm, con tre chiavi, codice 880930109.

Quadro maniglia. Viti di fissaggio. Dima e istruzioni di montaggio.

Cavo di connessione 5 mt.

Accessori abbinabili da ordinare a parte:

Alimentatore 12 Vdc-2A codice 94403000E.

Passacavo anta mobile codice 94403010E.

Grado di protezione IPX5

il dispositivo si presta ad applicazioni anche in **ambiente esterno**.

VERNICIATO ENDUR4NCE	9409130RE	1	-	1	SI
VERNICIATO BIANCO	94091304E	1	-	1	SI
VERNICIATO NERO	94091305E	1	-	1	SI
VERNICIATO GRIGIO METAL	94091307E	1	-	1	SI