



**1. Fabbricante:**

**ISEO Serrature S.p.A. - Via S. Girolamo, 13 – IT 25055 - Pisogne (BS)**

**2. Codice di identificazione del prodotto:**

**Maniglione antipanico tipo "A"**

**3. Numero di tipo che consente l'identificazione del prodotto da costruzione ai sensi dell'articolo 11, paragrafo 4 (CPR):**

**Serie: Pro EXIT + MULTIBLINDO EMOTION, MULTIBLINDO EMOTION LATERALE, MULTIBLINDO EMOTION EXIT**

**Modelli: 94A0000\*\*69\* + 9459\*\* + (7A3\*\*\*\*\*.A), 94A0000\*\*69\* + 9459\*\* + (7A1\*\*\*\*\*.A),  
94A0000\*\*66\* + 9459\*\* + (7A34\*\*\*\*\*.A), 94A0000\*\*66\* + 9459\*\* + (7AR6\*\*\*\*\*.A),  
94A0000\*\*66\* + 9459\*\* + (7AR7\*\*\*\*\*.A)**

**Accessori: 0332\*, 033165,033167,033169, 033171, 94100160, ARIES 00EI \*\*\*10\*\***

**4. Uso previsto del prodotto:**

**Per porte sulle vie di esodo**

**5. Sistema di valutazione della costanza delle prestazioni:**

**1 - Allegato V (305/2011 UE - CPR)**

**6. Organismo Notificato:**

**CSI S.p.A.**

**Numero:**

**0497**

**7. Certificato di costanza delle prestazioni:**

**0497 – CPR - 5639**

**8. Norma armonizzata:**

**EN1125:2008**

**Classificazione:**

**|3|7|7|B|1|4|2|2|A|B|**

**9. Caratteristiche essenziali**

**EN1125 § 4.1.2 Funzione di apertura:**

**< 1 [sec]**

**EN1125 § 4.1.3 Montaggio del dispositivo antipanico**

La direzione dell'operazione di sgancio del dispositivo è nella direzione di apertura della porta.

**EN1125 § 4.1.5 Spigoli ed angoli esposti**

**$r \geq 0,5$  [mm]**

**EN1125 § 4.1.7 Porta a due ante**

Non applicabile

**EN1125 § 4.1.9 Installazione della barra**

**$Z \leq 150$  [mm]**

**EN1125 § 4.1.10 Lunghezza della barra**

**$X \geq 60\%$  Y**

**EN1125 § 4.1.11 Sporgenza della barra**

**$W \leq 100$  [mm]**

**EN1125 § 4.1.12 Terminale della barra**

La barra di azionamento non sporge oltre nessuno dei due bracci terminali di sostegno.

**EN1125 § 4.1.13 Superficie di azionamento della barra**

**$V \geq 18$  [mm]**

**EN1125 § 4.1.14 Asta di prova**

Il dispositivo non intrappola l'asta di prova in nessuna posizione della piastra di spinta.

**EN1125 § 4.1.15 Spazio libero rispetto alla superficie della porta**

**$R \geq 25$  mm con barra premuta**

**EN1125 § 4.1.16 Spazio libero accessibile**

Il blocchetto di prova posto in qualsiasi spazio accessibile non impedisce il corretto funzionamento del dispositivo.

**EN1125 § 4.1.17 Movimento libero della porta**

Il dispositivo non ha nessun elemento che impedisca il movimento libero della porta una volta che viene sbloccata.

**EN1125 § 4.1.18 Elemento di chiusura verticale**

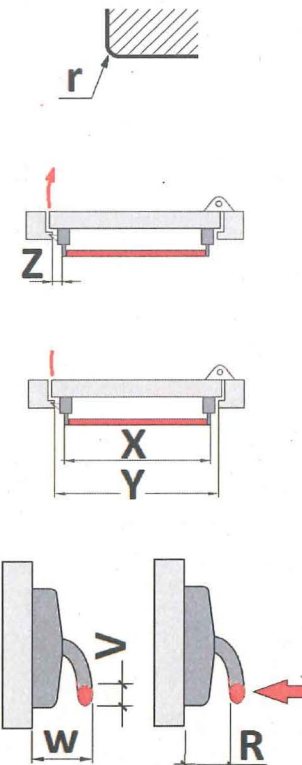
Non applicabile

**EN1125 § 4.1.20 Contro bocchette**

Le contro bocchette proteggono il telaio della porta da danneggiamenti nell'apertura e nella chiusura della porta

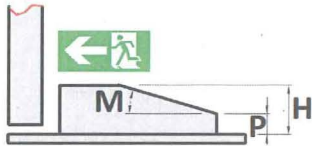
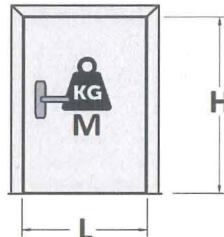
**EN1125 § 4.1.21 Dimensioni delle contro bocchette**

Non applicabile





## DoP N° EN1125-5639

EN1125 § 4.1.23	Massa e dimensioni della porta	$M \leq 250$ [kg], $H \leq 2520$ [mm], $L \leq 1320$ [mm]	
EN1125 § 4.1.24	Dispositivo di accesso dall'esterno	Il dispositivo di accesso dall'esterno non impedisce l'azionamento del dispositivo di emergenza dall'interno.	
EN1125 § 4.2.2	Forza di apertura	$F \leq 80$ [N] con la porta non sottoposta a pressione ed $F \leq 220$ [N] con la porta sottoposta a pressione di 1000 [N]	
EN1125 § 4.2.7	Requisito di sicurezza per i beni	Grado 1: il dispositivo rimane in posizione di chiusura quando la porta viene sottoposta ad una forza di 1000N.	
EN1125 § 4.1.7	Resistenza alla corrosione	Grado 4: altissima resistenza (240 ore NSS)	
EN1125 § 4.1.6	Intervallo di temperatura	-10 [°C]; +60 [°C]	
EN1125 § 4.1.19	Coperture per aste verticali	Non applicabile	
EN1125 § 4.1.22	Lubrificazione	Ogni 20 000 cicli di prova senza smontare il dispositivo.	
EN1125 § 4.2.3	Forza di riaggancio	$\leq 50$ [N]	
EN1125 § 4.2.4	Durabilità	Grado 7: 200 000 cicli di prova.	
EN1125 § 4.2.5	Resistenza all'uso improprio	Resiste a F1, F2, F3, F4	
EN1125 § 4.2.6	Resistenza all'uso improprio - aste verticali	Non applicabile	
EN1125 § 4.2.8	Esame finale	Il dispositivo si apre con $F \leq 80$ [N] con la porta non sottoposta a pressione ed $F \leq 220$ [N] con la porta sottoposta a pressione di 1000 [N].	
EN1125 Allegato B	Idoneità all'impiego su porte tagliafuoco e/o tagliafumo.	Grado B: idoneo all'impiego su porte tagliafuoco/tagliafumo	
EN1125 § 4.1.25	Sostanze pericolose	I materiali contenuti in questo prodotto non contengono o rilasciano sostanze pericolose in quantità superiore ai livelli massimi specificati in esistenti norme dei materiali Europee o di qualsiasi normativa nazionale	