



R9 Country

Il marchio registrato (trademark) assicura il controllo della distribuzione degli sbocchi (disponibili solo presso i centri autorizzati) e quindi la protezione contro la duplicazione illegale della chiave. Il cilindro R9 offre buona resistenza contro gli attacchi indesiderati, grazie a dispositivi specifici all'interno del cilindro.



Progettato e certificato

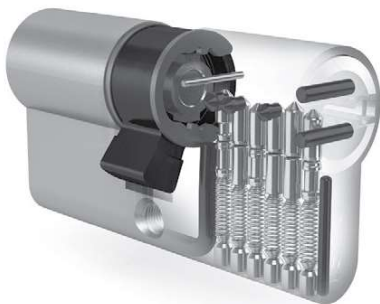
secondo la norma europea EN 1303:2015 presso l'Istituto **PIV** in Germania.

Certificazione contro la manipolazione

I cilindri della serie R9 hanno ottenuto tramite l'ente normativo **BSI** la certificazione numero KM544418 che attesta un'elevata resistenza al BUMPING (certificazione ottenuta in abbinamento alle serrature).

Certificazione SKG

SKG garantisce in modo continuativo la conformità dei prodotti ai più alti requisiti di sicurezza. La certificazione SKG è un valore aggiunto fondamentale per quanto riguarda le prove anti-effrazione su serramenti e il marchio SKG sui prodotti è garanzia di alta resistenza combinata al top della sicurezza.



Caratteristiche tecniche

Attack resistance

- Grado D;
- Barra antispezzamento in acciaio armonico, per aumentare la resistenza alla rottura e allo sfilamento;
- Resistenza al trapano: dispositivi anti trapano nel corpo e nel cilindretto;
- Resistenza al bumping: perni e controperni certificati contro la manipolazione.

Key related security

- Grado 5: min. 30.000 cifrature;
- Trademark sulla chiave per una protezione senza limiti di tempo;
- Property Card;
- Chiave in alpacca;
- Numerazione a codice sulla medaglia della chiave.