



## R9 Country

Il marchio registrato (trademark) assicura il controllo della distribuzione degli sbocchi (disponibili solo presso i centri autorizzati) e quindi la protezione contro la duplicazione illegale della chiave. Il cilindro R9 offre buona resistenza contro gli attacchi indesiderati, grazie a dispositivi specifici all'interno del cilindro.

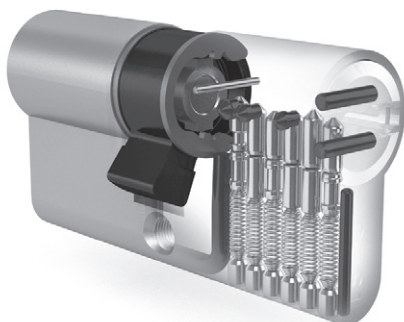


### Progettato e certificato

secondo la norma europea EN 1303:2015 presso l'Istituto **PIV** in Germania.

### Certificazione contro la manipolazione

I cilindri della serie R9 hanno ottenuto tramite l'ente normativo **BSI** la certificazione numero KM544418 che attesta un'elevata resistenza al BUMPING (certificazione ottenuta in abbinamento alle serrature). Inoltre sono stati testati ed hanno ottenuto, tramite l'ente normativo ICIM, la certificazione numero REP-CLD-000435-01 che attesta la resistenza al Bumping (classificati in grado 2) e al picking.



### Caratteristiche tecniche

#### Attack resistance

- Grado D
- Barra antistrappo in acciaio armonico, per aumentare la resistenza alla rottura e allo sfilamento
- Resistenza al trapano: dispositivi anti trapano nel corpo e nel cilindretto
- Resistenza al bumping: perni e controperni certificati contro la manipolazione

#### Key related security

- Grado 5: min. 30.000 cifrature
- Trademark sulla chiave per una protezione senza limiti di tempo
- Property Card
- Chiave in alpacca
- Cifratura a codice assegnato sulla medaglia della chiave

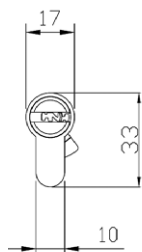
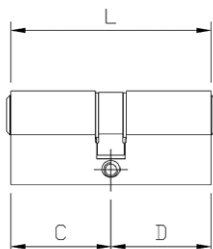


## R9 Country

Code

Confezione  
multipla  
singola

Min. ord.



Cilindro R9 Country, DOPPIO PROFILO EUROPEO NICHELATO. Cifratura a 9 perni, chiave reversibile in alpacca. Trademark sulla chiave.

**RESISTENTE AL BUMPING.** Protezione antitrapano nel corpo cilindro e nel cilindretto.

Perni di cifratura in acciaio inox. Barra antistrappo.

Camma DIN 30°. Vite di fissaggio. **3 CHIAVI. CARTA DI PROPRIETÀ.**



NICHELATO

L	C + D				
Lunghezza mm 56	(28+28) senza barra antistrappo	<b>82RA028289.F</b>	1	5	5
Lunghezza mm 60	(30+30)	<b>82RA030309.F</b>	1	5	5
Lunghezza mm 61	(28+33) senza barra antistrappo	<b>82RA028339.F</b>	1	5	5
Lunghezza mm 63	(28+35) senza barra antistrappo	<b>82RA028359.F</b>	1	5	5
Lunghezza mm 65	(30+35)	<b>82RA030359.F</b>	1	5	5
Lunghezza mm 68	(28+40) senza barra antistrappo	<b>82RA028409.F</b>	1	5	5
Lunghezza mm 70	(30+40)	<b>82RA030409.F</b>	1	5	5
	(35+35)	<b>82RA035359.F</b>	1	5	5
Lunghezza mm 73	(28+45) senza barra antistrappo	<b>82RA028459.F</b>	1	5	5
Lunghezza mm 75	(30+45)	<b>82RA030459.F</b>	1	5	5
	(35+40)	<b>82RA035409.F</b>	1	5	5
Lunghezza mm 80	(30+50)	<b>82RA030509.F</b>	1	5	5
	(35+45)	<b>82RA035459.F</b>	1	5	5
	(40+40)	<b>82RA040409.F</b>	1	5	5
Lunghezza mm 85	(30+55)	<b>82RA030559.F</b>	1	5	5
	(35+50)	<b>82RA035509.F</b>	1	5	5
	(40+45)	<b>82RA040459.F</b>	1	5	5
Lunghezza mm 90	(30+60)	<b>82RA030609.F</b>	1	5	5
	(35+55)	<b>82RA035559.F</b>	1	5	5
	(40+50)	<b>82RA040509.F</b>	1	5	5
	(45+45)	<b>82RA045459.F</b>	1	5	5
Lunghezza mm 95	(30+65)	<b>82RA030659.F</b>	1	-	1
	(35+60)	<b>82RA035609.F</b>	1	-	1
	(40+55)	<b>82RA040559.F</b>	1	-	1
	(45+50)	<b>82RA045509.F</b>	1	-	1
Lunghezza mm 100	(30+70)	<b>82RA030709.F</b>	1	-	1
	(35+65)	<b>82RA035659.F</b>	1	-	1
	(40+60)	<b>82RA040609.F</b>	1	-	1
	(45+55)	<b>82RA045559.F</b>	1	-	1
	(50+50)	<b>82RA050509.F</b>	1	-	1
Lunghezza mm 105	(30+75)	<b>82RA030759.F</b>	1	-	1
	(35+70)	<b>82RA035709.F</b>	1	-	1
	(40+65)	<b>82RA040659.F</b>	1	-	1
	(45+60)	<b>82RA045609.F</b>	1	-	1
	(50+55)	<b>82RA050559.F</b>	1	-	1
Lunghezza mm 110	(30+80)	<b>82RA030809.F</b>	1	-	1
	(35+75)	<b>82RA035759.F</b>	1	-	1
	(40+70)	<b>82RA040709.F</b>	1	-	1
	(45+65)	<b>82RA045659.F</b>	1	-	1
	(50+60)	<b>82RA050609.F</b>	1	-	1
	(55+55)	<b>82RA055559.F</b>	1	-	1

ALTRE MISURE SU RICHIESTA