



## **M**ultiblindo classic

Serrature per  
serramenti  
metallici



## Multiblindo classic



### È progettata e testata

secondo le norme europee prEN 15685 (versione chiusura triplice) ed EN 12209 (versione chiusura laterale). Resiste allo sfondamento laterale di una spinta superiore a 1.000 kg ed ad un carico frontale superiore ai 600 kg. Resiste per più di 240 ore, alla corrosione in ambiente salino. Durata: superiore a 200.000 cicli d'apertura e chiusura con carico sull'anta di 120N.

Esempio di certificazione: serratura Multiblindo, modelli 7955 - 7945 - 7991 - 79034

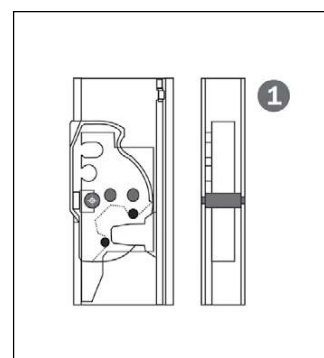
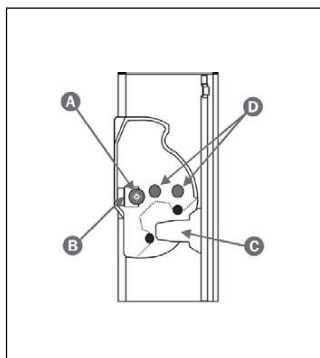


Applicare MULTIBLINDO, insieme ai cilindri ISEO, vuol dire offrire una elevatissima sicurezza alle porte.

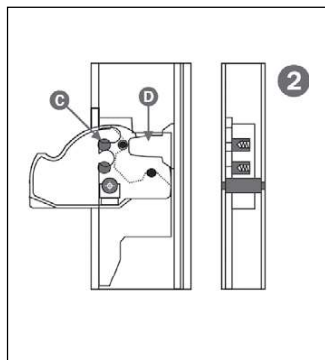
Le caratteristiche di sicurezza di MULTIBLINDO sono:

- scatola in acciaio chiusa su tutti i lati;
- CATENACCIO con piastre in acciaio carbonitrurato antitaglio e antitrapano;
- nuovo sistema anticasso del CATENACCIO (fig. 2, 3, 4) brevettato;
- il carico applicato ad uno qualsiasi dei catenacci non produce effetti sugli altri due, quindi lo scasso deve essere ripetuto singolarmente su ogni CATENACCIO.

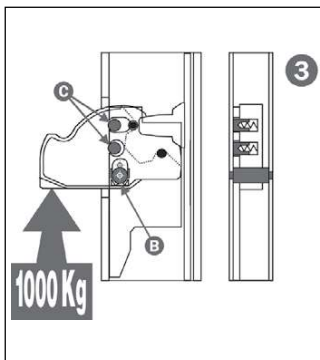
- A) Perno fulcro CATENACCIO
- B) Punto di rottura programmato
- C) Pistoncini di sicurezza
- D) Asta trasmissione e movimento blocco CATENACCIO



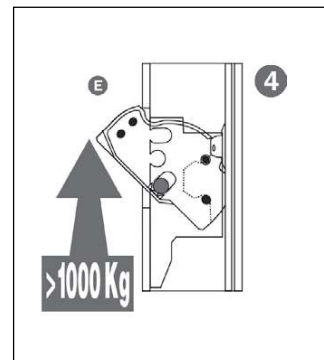
Serratura aperta



Serratura chiusa.  
Il blocco è assicurato dall'elemento "D" che in opposizione al CATENACCIO contrasta sulla parete posteriore della cassa.  
I pistoncini "C" non sono attivi.



Applicando una forza dal basso verso l'alto la sezione "B" cede portando i pistoncini "C" ad inserirsi nelle rispettive sedi della piastra solidale con la cassa. Il CATENACCIO e la cassa diventano sostanzialmente un corpo unico.



In conseguenza dello spostamento del suo fulcro di rotazione il CATENACCIO non può più rientrare nella cassa perchè si trova ad interferire con il frontale "E".

**Multiblindo classic**

<b>Kurzbericht</b> Nr. 212 24151		
<b>Auftrag</b>	Prüfung der einbruchhemmenden Eigenschaften nach DIN V ENV 1627	
<b>Auftraggeber</b>	Tegmeier GmbH & Co. KG Metallbauwerk Oeynhausener Str. 40 32584 Löhne/Vestfalen	
<b>Probekörper</b>	Tabau Therm 80°	
<b>Produktbezeichnung</b>	einflügelige Aluminiumrahmentür mit Seitenteil	
<b>Bauart</b>	Schließseite / Schließfläche gemäß DIN 107	
<b>Angriffsseite</b>	1400 mm x 2100 mm (B x H)	
<b>Außenabmessungen</b>	Aluminium	
<b>Rahmenmaterial</b>	TT80	
<b>Profilsystem</b>	Schaltentfuge 4mm, unten 20 mm	
<b>Konstruktionsstufen</b>	Schloss Fa. ISEO Multi Blindo nach DIN 12209 Klasse 5 mit Profilzylinder der Fa. Dom, Art.-Nr.: 25 500 91 sowie mit verdecktem Band der Fa. Tebau.	
<b>Beschläge</b>	nach DIN 52260 - B1	
<b>Verglesung</b>	nach DIN 52290 - B3	
<b>Montage</b>	Montageanleitung Stand Januar 2001, Blatt 1	
<b>Ausführungsvarianten</b>	- Abweichungen von der geprüften Größe gemäß DIN V ENV 1627 in der Breite maximal + 10% und - 20 % und in der Höhe maximal + 10% und - 20 % - weitere Ausführungsvarianten siehe Anlage 1, Blatt 1	
<b>Ergebnis</b>	Der Probekörper erfüllt die Anforderungen an einbruchhemmende Türen der <b>Widerstandsklasse 3 nach DIN V ENV 1627 : 1999</b>	
<b>Verwendung von ift-Prüfberichten</b>	Entsprechend dem ift-Merkblatt und nur so lange, wie sich die Bauart des Produktes so wie der Inhalt und die Gültigkeit der Norm nicht ändern.	
<b>ift Rosenheim</b>	 Dr. Heiko Hohenstein Institutleiter  Christian Kehrer Leiter Prüffeld Türen, Tore, Sicherheit	
Institut für Fensterbau & V Leber, D. Helmut Strauß, G. Dr. F. P. 83029 Rosenheim	Telefon +49 (0) 8201 2011 Telefax +49 (0) 8201 310 500 Telefax +49 (0) 8201 310 500 http://www.ift-rosenheim.de	Sparkasse Rosenheim: Kto. 38 22 000 2 711 100 000 BIC: 25120330 Kto. 2449 24 801 882 700 100 80

La porta sottoposta al collaudo dall'Istituto Tedesco **IFT ROSENHEIM**, su cui è stata installata una serratura Multiblindo, ha superato le prove di **CLASSE 3** della **NORMA EUROPEA DIN V ENV 1627**

**NORMA EUROPEA DIN V ENV 1627.**

Tutte le serrature della serie MULTIBLINDO sono classificate **GRADO 7** del requisito di sicurezza **pr EN 15685**.

**VdS Zertifikat**  
über die  
**Anerkennung**  
von  
**Bauteilen und Systemen**

**Hersteller der Anerkennung:**  
Iseo Serrature s.p.a.  
Via S. Girolamo 13  
IT-25055 Pisogne (BS)

**Die Anerkennung**  
umfasst nur das angegebene Bauteil/System insgesamt. Änderungen sind nicht möglich.  
Die Dokumentation ist den Herstellerunterlagen nach Anlage 1 zu entnehmen.  
Die Anerkennung ist nur an den Hersteller der Bauteile/Systeme zu übertragen.  
Die Anerkennung ist nur an den Hersteller der Bauteile/Systeme zu übertragen.  
Die Anerkennung ist nur an den Hersteller der Bauteile/Systeme zu übertragen.

**Anerkennungsnr.:** M 110357  
**Art der Bauteile:** 4  
**Datum der Anerkennung:** 10.12.2010  
**Abgelaufenes Datum:** 10.12.2015

**Objekt der Anerkennung:**  
Zylinderschloss - Klasse C  
Baureihe Multiblindo

**Verwendung:**  
als mechanische Sicherungseinrichtung

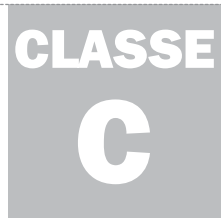
**Anerkennungsnormen:**  
VdS 2344 : 2005-12, Verfahren für die Prüfung, Anerkennung und Konformitätsbewertung von Geräten, Bauteilen und Systemen der Brandschutz- und Sicherungstechnik  
VdS 2841 : 2005-12, Durchführung von Produktüberwachungen  
VdS 2201 : 2004-02, Richtlinien für mechanische Sicherungseinrichtungen, Zylinderschlösser, Anforderungen und Prüfmethoden  
DIN 18 251-3 : 2002-11, Schlösser, Einsteckschlösser als Mehrfachverriegelung

Köln, den 10. Dezember 2010

Schlingens  
Geschäftsführer

Iseo  
Leiter der Zertifikatsstelle

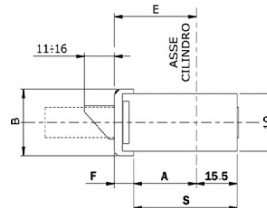
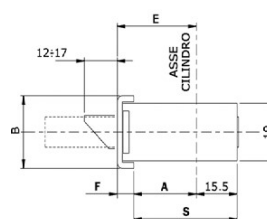
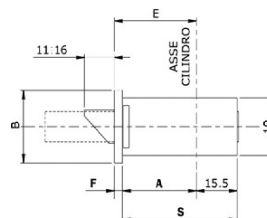
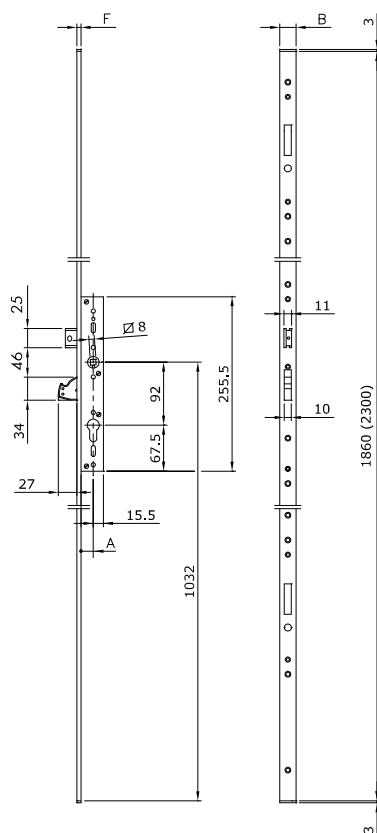
**VdS Schadenverhütung GmbH**  
Zertifizierungsstelle  
Am Alten Markt 17 A  
50725 Köln  
Ein Unternehmen des Gesamtverbandes der Deutschen Versicherungswirtschaft e.V. (GDV)  
Zuständige Stelle für die Zertifizierung von Bauteilen und Systemen der Brandschutz- und Sicherungstechnik von der Schadenverhütungstechnik (D&T)



**VDS** è un Istituto tedesco indipendente. Un certificato di VDS dà ai consumatori commerciali e privati un aiuto importante di orientamento nella distinzione di prodotti e servizi di alta qualità da quelli di qualità mediocre. ISEO Serrature con la famiglia Multiblindo ha ottenuto il certificato di sicurezza più alto, la **CLASSE C**.



## Multiblindo classic Interasse 92 mm



Codice							
Art.	E	A	S	B	F		
79**	10	25	2	22	37.5	24	3
		30		27	42.5		
		35		32	47.5		
		40		37	52.5		

Codice							
Art.	E	A	S	B	F		
79**	00	25	2	18	33.5	24	6
		30		23	38.5		
		35		28	43.5		
		40		33	48.5		
01	25			18	33.5		
		30		23	38.5		
		35		28	43.5		
		40		33	48.5		

Codice							
Art.	E	A	S	B	F		
79**	50	25	0	18	33.5	22	7
		30		23	38.5		
		35		28	43.5		
		40		33	48.5		

Serratura MULTIBLINDO da infilare per montanti, **MODULARE, CATENACCIO ROTANTE.**

Serratura centrale, interasse mm 92, cilindro a profilo europeo.

Frontale con fori predisposti per inserire i deviatori di chiusura aggiuntivi a scelta. CATENACCIO rotante mandata da mm 27 con placche di rivestimento in acciaio carbonitrurato antitrapano e antitaglio.

Scrocco reversibile e regolabile. Possibilità di sostituire lo scrocco con il rullo o con il tappo per chiusura solo CATENACCIO. Richiamo scrocco, o rullo, con chiave o QUADRO MANIGLIA mm 8.

Aste di collegamento tra serratura e deviatori inserite. 2 terminali in nylon per la versione a U.

Viti di fissaggio. Foglio istruzioni.

### Accessori abbinabili:

Deviatore a CATENACCIO rotante - cod. 790330000

Deviatore a gancio rotante - cod. 790340000

Deviatore per chiusura basso - cod. 790310000

Deviatore per chiusura alto - cod. 790320000

Rullo modulare per foro scrocco - cod. 040801/2/3/4

Tappo modulare per foro scrocco - cod. 040810

Ghiera di protezione cilindro - cod. 040809 - cod. 98.05.04/05/06

Piastra antitrapano per protezione serratura - cod. 040805. 25/30/35/40

Contropiastre



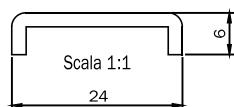
Code

Confezione  
singola

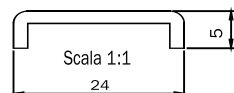
Confezione  
multipla

Min. ord.

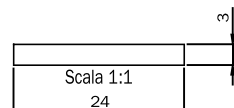
## Multiblindo classic Interasse 92 mm



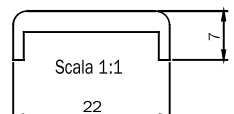
Frontale a U mm <b>2300x24x6</b> in acciaio INOX. Entrata mm 25	<b>799100252</b>	1	-	1
Frontale a U mm <b>2300x24x6</b> in acciaio INOX. Entrata mm 30	<b>799100302</b>	1	-	1
Frontale a U mm <b>2300x24x6</b> in acciaio INOX. Entrata mm 35	<b>799100352</b>	1	-	1
Frontale a U mm <b>2300x24x6</b> in acciaio INOX. Entrata mm 40	<b>799100402</b>	1	-	1
Frontale a U mm <b>1860x24x6</b> in acciaio INOX. Entrata mm 25	<b>799101252</b>	1	-	1
Frontale a U mm <b>1860x24x6</b> in acciaio INOX. Entrata mm 30	<b>799101302</b>	1	-	1
Frontale a U mm <b>1860x24x6</b> in acciaio INOX. Entrata mm 35	<b>799101352</b>	1	-	1
Frontale a U mm <b>1860x24x6</b> in acciaio INOX. Entrata mm 40	<b>799101402</b>	1	-	1



Frontale a U mm <b>2300x24x5</b> in acciaio INOX. Entrata mm 25	<b>799130252</b>	1	-	1
Frontale a U mm <b>2300x24x5</b> in acciaio INOX. Entrata mm 30	<b>799130302</b>	1	-	1
Frontale a U mm <b>2300x24x5</b> in acciaio INOX. Entrata mm 35	<b>799130352</b>	1	-	1
Frontale a U mm <b>2300x24x5</b> in acciaio INOX. Entrata mm 40	<b>799130402</b>	1	-	1



Frontale piatto mm <b>2300x24x3</b> in acciaio INOX. Entrata mm 25	<b>799110252</b>	1	-	1
Frontale piatto mm <b>2300x24x3</b> in acciaio INOX. Entrata mm 30	<b>799110302</b>	1	-	1
Frontale piatto mm <b>2300x24x3</b> in acciaio INOX. Entrata mm 35	<b>799110352</b>	1	-	1
Frontale piatto mm <b>2300x24x3</b> in acciaio INOX. Entrata mm 40	<b>799110402</b>	1	-	1



Frontale a U mm <b>2300x22x7</b> in ALLUMINIO verniciato nero. Entrata mm 25	<b>799150250</b>	1	-	1
Frontale a U mm <b>2300x22x7</b> in ALLUMINIO verniciato nero. Entrata mm 30	<b>799150300</b>	1	-	1
Frontale a U mm <b>2300x22x7</b> in ALLUMINIO verniciato nero. Entrata mm 35	<b>799150350</b>	1	-	1
Frontale a U mm <b>2300x22x7</b> in ALLUMINIO verniciato nero. Entrata mm 40	<b>799150400</b>	1	-	1