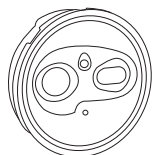


## x1R Easy Accessori

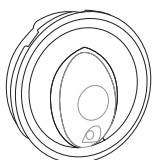


LOGICA DI PROGRAMMAZIONE E TASTI APERTURA INTERNA.  
Compatibile con x1R Easy.

**000098PI0698**

Code  
Confezione  
multipla  
singola  
Min. ord.

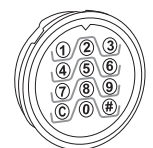
1 - 1



LETTORE TRANSPONDER (TAG).  
Compatibile con x1R Easy.

**000098TE0698**

1 - 1



TASTIERA CON LETTORE TAG INTEGRATO.  
Compatibile con x1R Easy.

**000098PE0698**

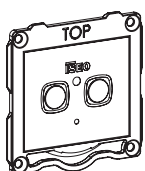
1 - 1



TASTIERA RETTANGOLARE CON LETTORE TAG INTEGRATO.  
Compatibile con x1R Easy.

**000098PE2698**

1 - 1



LOGICA QUADRATA DI PROGRAMMAZIONE E TASTI APERTURA INTERNA.  
Compatibile con x1R Easy.

**000098PI2698**

1 - 1

ITALIANO

# x1REASY

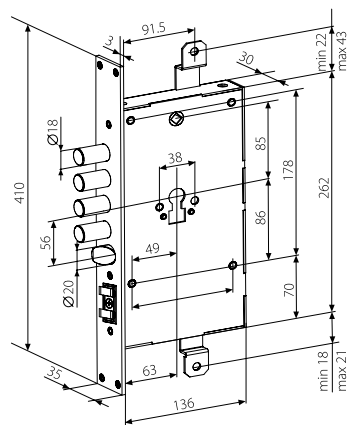
SERRATURA ELETTRONICA  
PER PORTE BLINDATE



**ISEO**<sup>®</sup>  
[iseo.com](http://iseo.com)



## x1R EASY

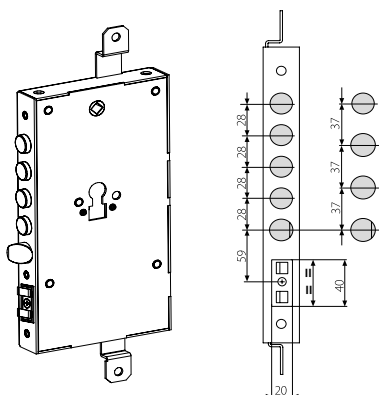


### MECCANICA ED ELETTRONICA PERFETTAMENTE INTEGRATE

**x1R Easy** è una serratura elettronica motorizzata progettata appositamente per l'applicazione su porte blindate. Le funzioni di apertura e chiusura sono controllate da un motore e una scheda elettronica con un microprocessore di ultima generazione. In caso di assenza di alimentazione, l'apertura è sempre garantita dall'utilizzo della chiave meccanica che, grazie a un sistema di sicurezza, è in grado di scollegare il motore durante l'azionamento con cilindro meccanico.

### CARATTERISTICHE PRINCIPALI

- APERTURA E RICHIUSURA AUTOMATICA
- COMPATIBILE CON LE PRINCIPALI SERRATURE MECCANICHE PER PORTE BLINDATE
- MANO REVERSIBILE
- CERTIFICATA PER LA MASSIMA SICUREZZA
- TASTIERA RETROILLUMINATA
- ALIMENTAZIONE DIRETTA, CON BATTERIE ALCALINE O RICARICABILI
- APERTURA ANCHE CON CHIAVE MECCANICA
- INTEGRABILE CON SISTEMI DI DOMOTICA
- COMANDO REMOTO DI APERTURA
- 5 MODALITÀ DI FUNZIONAMENTO PROGRAMMABILI



### CERTIFICATA PER LA MASSIMA SICUREZZA

**x1R Easy** è certificata secondo la normativa EN 14846:2008 con classificazione 3X9E0P713. Grazie alla sua struttura è classificata al massimo grado (7) per la resistenza contro l'effrazione (EN12209).

### CREDENZIALI PER L'APERTURA DELLA PORTA

E' possibile aprire **x1R Easy** con diverse tipologie di credenziali elettroniche scegliendo tra codici, card e transponder. L'utente potrà memorizzare sulla serratura fino a un massimo di 128 credenziali. In caso di necessità, sarà sempre possibile aprire la porta con la chiave meccanica.

### CODICI PIN

**x1R Easy** può essere fornita con un lettore RFID che include una tastiera. In questo modo, è possibile utilizzare anche i codici PIN (da 4 a 8 caratteri) come credenziali per aprire la porta.

Il nuovo design rettangolare della tastiera semplifica ulteriormente l'esperienza dell'utente nell'utilizzo dei codici pin.



### LOGICA QUADRATA DI PROGRAMMAZIONE

La logica di programmazione è stata rinnovata con tasti più grandi e un nuovo design in linea con la tastiera rettangolare.

Viene installata nel lato interno della porta e permette di:

- aprire e chiudere rapidamente la serratura dall'interno tramite i due pulsanti di apertura e chiusura;
- gestire la programmazione dei diritti di accesso alla serratura;
- impostare la modalità di funzionamento della serratura scegliendo tra le 5 modalità disponibili.

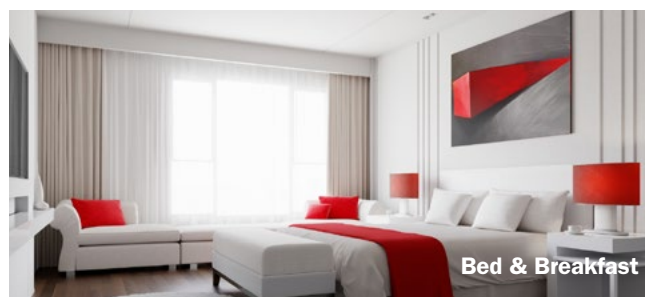
La logica di programmazione fornisce inoltre tutte le segnalazioni acustiche e luminose per guidare facilmente l'utente durante l'utilizzo e la programmazione.



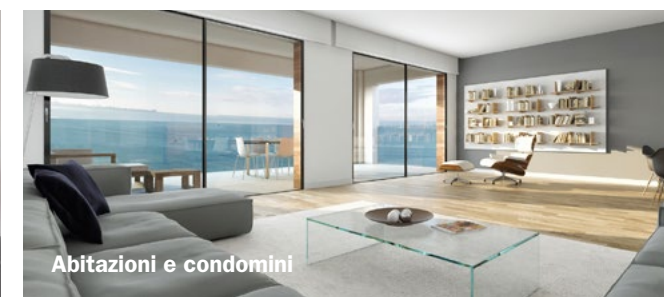
Banche



Negozi



Bed & Breakfast



Abitazioni e condomini

## x1R EASY



### CREDENZIALI RFID

**x1R Easy** ha un lettore RFID che funziona con tecnologia 125Khz.  
Per aprire la porta è possibile scegliere tra le seguenti credenziali:



Transponder xKey



xCard User



Transponder portachiave xKey

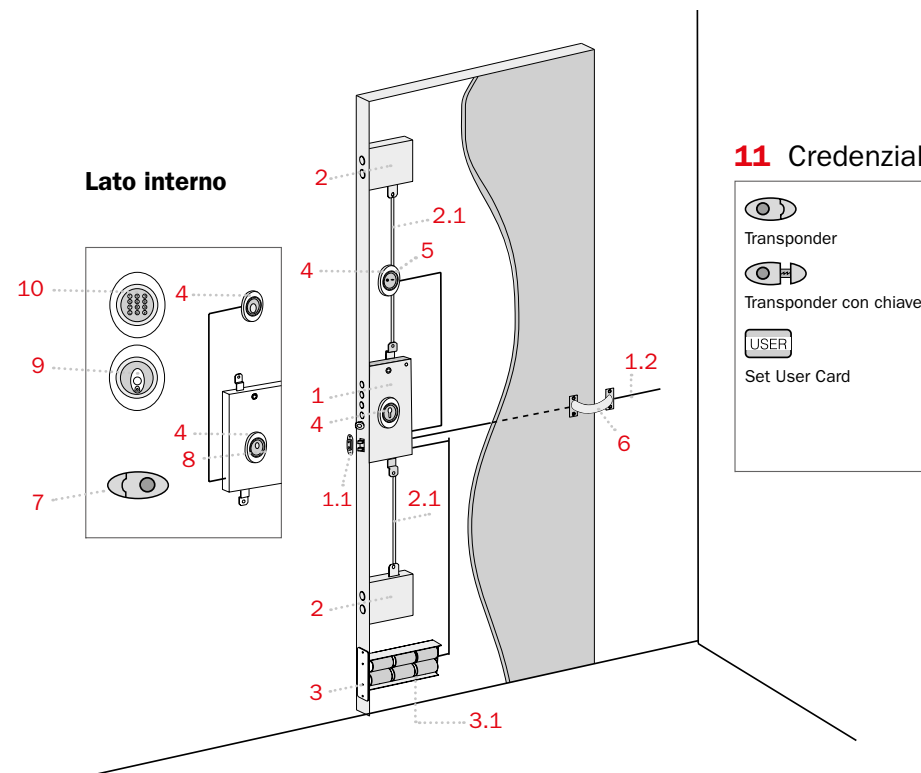


Telecomando



### SCHEMI DI INSTALLAZIONE

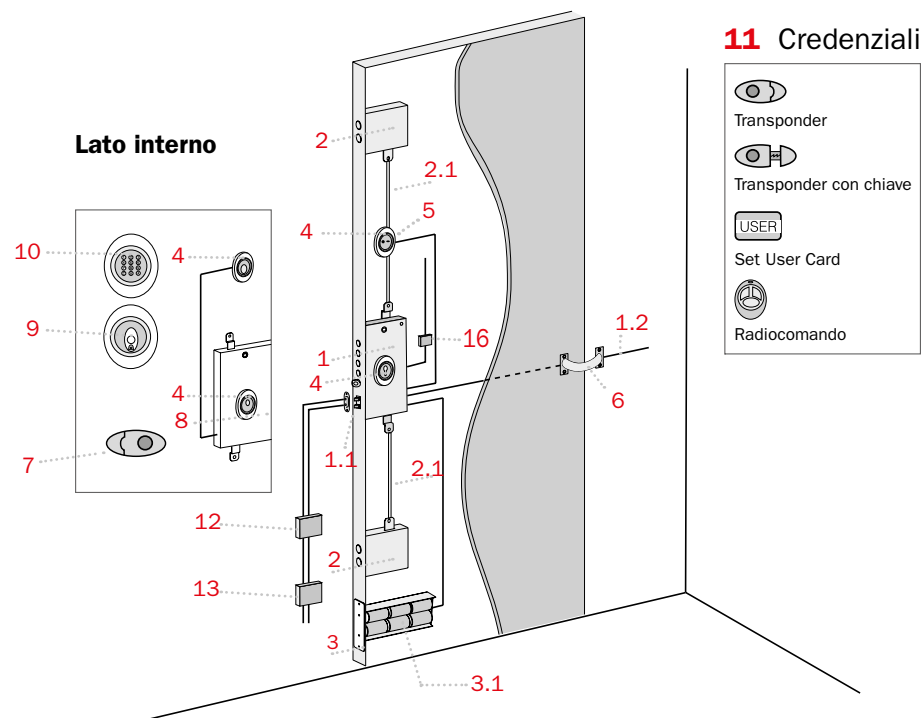
CON FUNZIONAMENTO A BATTERIE ALCALINE



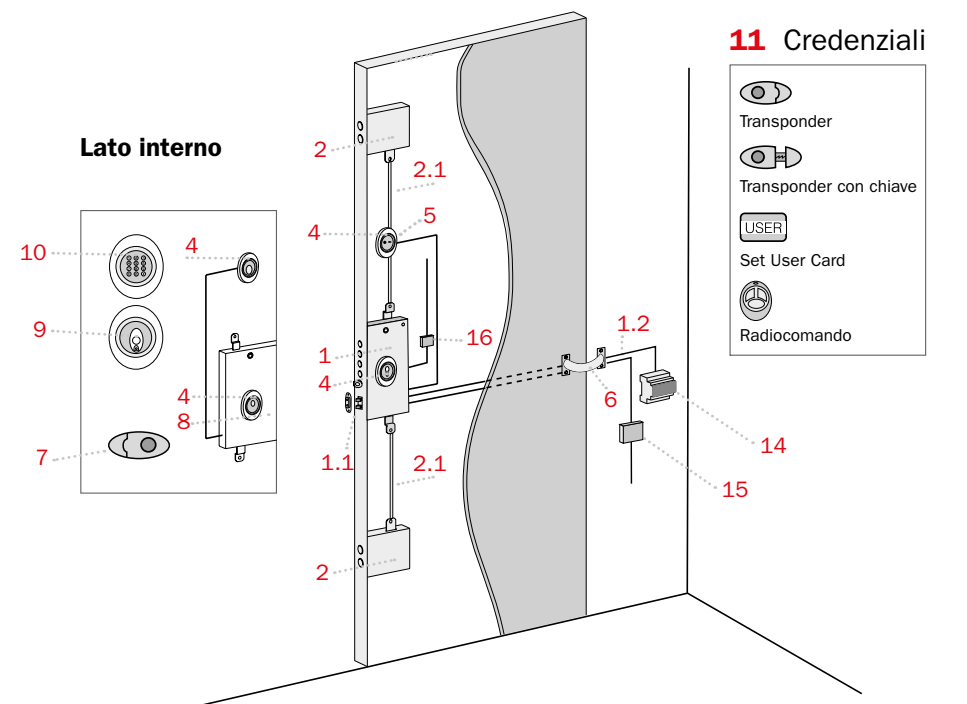
1. Serratura da applicare e da infilare
- 1.1 Contatto porta (in dotazione alla serratura)
- 1.2 Cavo per comando apertura remoto (in dotazione alla serratura)
2. Deviatore
- 2.1 Asta di collegamento
3. Porta batteria completo di cavo di alimentazione
- 3.1 Set batterie alcaline
4. Mostrina (specificare finitura)
5. Logica di programmazione e tasti apertura interna
6. Passacavo nascosto
7. xKey (specificare numero e tipo)
8. Protezione cilindro Ø 46 H 26 mm
9. Lettore transponder
10. Tastiera con lettore TAG
11. Credenziali

# SCHEMI DI INSTALLAZIONE

CON FUNZIONAMENTO A BATTERIE RICARICABILI



CON FUNZIONAMENTO AD ALIMENTAZIONE DIRETTA



- |  |  |                               |
|--|--|-------------------------------|
| 1. Serratura da applicare e da infilare                            | 4. Mostrina (specificare finitura)                   | 10. Tastiera con lettore TAG  |
| 1.1 Contatto porta (in dotazione alla serratura)                   | 5. Logica di programmazione e tasti apertura interna | 11. Credenziali               |
| 1.2 Cavo per comando apertura remoto (in dotazione alla serratura) | 6. Passacavo nascosto                                | 12. Carica batterie           |
| 2. Deviatore   | 7. xKey (specificare numero e tipo)                  | 13. Trasformatore             |
| 2.1 Asta di collegamento   | 8. Protezione cilindro Ø 46 H 26 mm                  | 14. Logica I/O                |
| 3. Porta batteria  | 9. Lettore transponder                               | 15. Alimentatore              |
| 3.1 Set batterie ricaricabili                                      |  | 16. Ricevitore radiofrequenza |

# GAMMA E ACCESSORI PRINCIPALI

	Numero	Sporgenza	Interasse	
	4 catenacci	3	28	Serratura, supporto cilindro, contatto porta e cavo per pulsante remoto
	4 catenacci	13	28	
	3 catenacci	3	37	
	3 catenacci	13	37	
	4 catenacci		28	Serratura, supporto cilindro, contatto porta e cavo per pulsante remoto
	3 catenacci		37	
	<b>Porta batterie</b>			Batterie da ordinare separatamente
	<b>Logica di programmazione e tasti apertura interna</b>			Mostrina ovale da ordinare separatamente
	<b>Letttore trasponder (TAG)</b>			Mostrina ovale da ordinare separatamente
	<b>Tastiera con lettore TAG integrato</b>			Mostrina ovale da ordinare separatamente
	<b>Mostrina ovale</b>			Bronzato Cromo lucido Cromo satinato Ottone lucido verniciato
	<b>Mostrina rettangolare interno ovale</b>			Bronzato Cromo lucido Cromo satinato Ottone lucido verniciato
	<b>Tastiera rettangolare con lettore TAG integrato</b>			Mostrina rettangolare da ordinare separatamente
	<b>Mostrina tastiera rettangolare</b>			Nero lucido Cromo satinato Ottone lucido Bronzo
	<b>Logica quadrata di programmazione e tasti apertura interna</b>			Mostrina quadrata da ordinare separatamente
	<b>Mostrina logica quadrata di programmazione</b>			Nero lucido Cromo satinato Ottone lucido Bronzo
	<b>Radiocomando Rolling code</b>			Radiocomando per ricevitore radiofrequenza
	<b>Set batterie</b>			Alcaline Ricaricabili
	<b>Trasponder xKey</b>			Rosso Grigio Blu (cilindro e chiave da ordinare separatamente)
	<b>xCard</b>			User 125 Khz
	<b>Trasponder portachiave xKey Marrone</b>			125 Khz - Compatibile con x1R Easy
	<b>Trasponder portachiave xKey Grigio</b>			125 Khz - Compatibile con x1R Easy

Per i codici prodotto fare riferimento al catalogo ISEO, capitolo 4 Serrature per porte blindate, disponibile sul sito [iseo.com](http://iseo.com).



**Iseo Serrature** s.p.a.  
Via San Girolamo, 13  
25055 Pisogne BS, Italy  
Tel. +39 0364 8821  
[iseo@iseo.com](mailto:iseo@iseo.com)

[iseo.com](http://iseo.com)

ISEO Serrature Spa migliora costantemente le proprie soluzioni di sicurezza, pertanto le informazioni contenute nei materiali di marketing sono soggette a modifiche senza preavviso e non rappresentano alcun impegno da parte di ISEO Serrature Spa. ISEO Serrature Spa non si assume alcuna responsabilità per eventuali errori o inesattezze che dovessero comparire in questa documentazione.