

THE STRUCTURE AND NEWEL POSTS

LA STRUTTURA E I MONTANTI

The GD certified system is composed of a structural core formed by 2 posts, a customizable handrail depending on the structure made to provide safety but also aesthetic harmony. The certified clamps can be adapted to 3 different types of post: flat, round or square.

Il sistema certificato GD è composto da un'anima strutturale formata da 2 montanti ed un corrimano personalizzabile a seconda della struttura composta per fornire sicurezza ma anche armonia estetica. Le pinze certificate si possono adattare a 3 diversi tipi di montanti: piatto, tondo o quadrato.

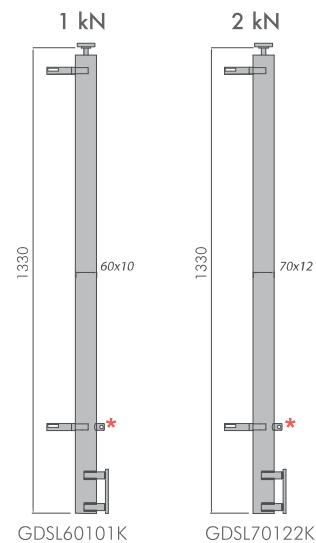
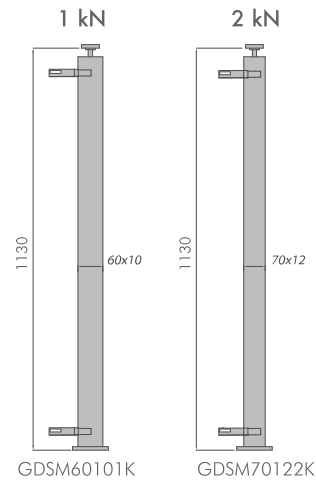
FLAT POST MONTANTE PIATTO

Tube flat handrail
Corrimano piatto in tubo
60 x 20 mm



Wall anchorage
Ancoraggio a muro

Floor anchorage
Ancoraggio a pavimento



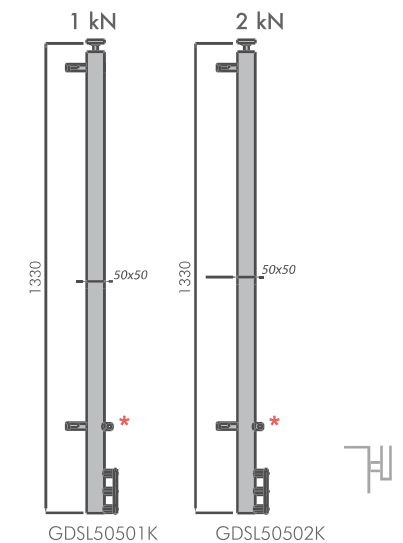
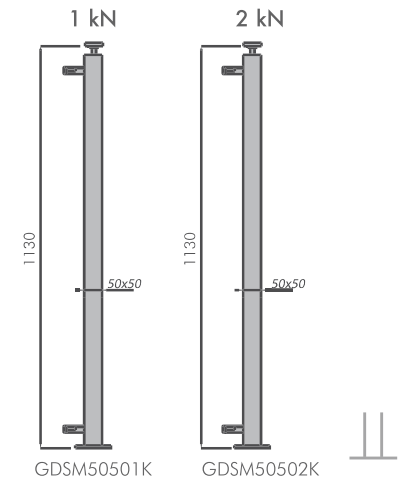
SQUARE POST MONTANTE QUADRATO

Tube flat handrail
Corrimano piatto in tubo
60 x 20 mm



Wall anchorage
Ancoraggio a muro

Floor anchorage
Ancoraggio a pavimento



⚠ For the handrail item number see page 54
Per il codice del corrimano si veda pag. 54