

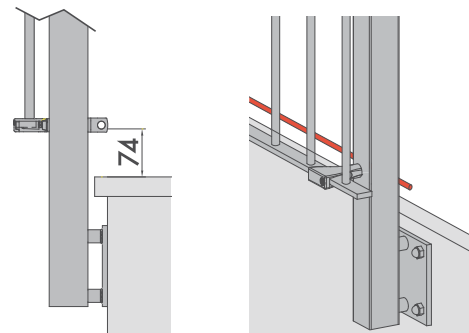
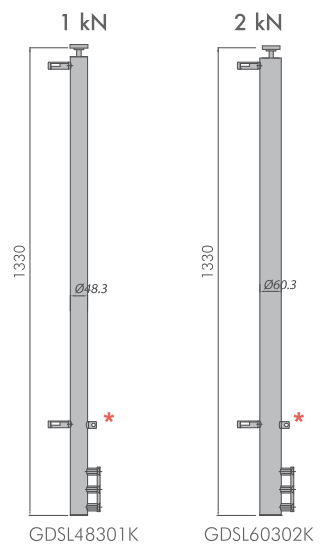
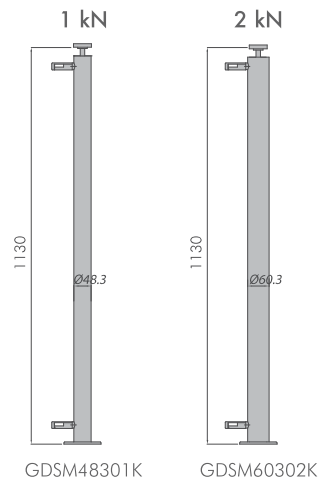
ROUND POST MONTANTE TONDO

Tube flat handrail
Corrimano piatto in tubo
60 x 20 mm



Wall anchorage
Ancoraggio a muro

Floor anchorage
Ancoraggio a pavimento



* SAFETY DETAIL OF LATERAL ANCHORAGE DETTAGLIO DI SICUREZZA ANCORAGGIO LATERALE

In order to meet the safety criteria provided by the various and increasingly limiting regulations, in case of lateral anchorage it will be necessary to insert the safety round bar $\varnothing 12$ mm. The round bar, in fact, installed at the correct distance, canceled or prevents the possibility of falling.

Al fine di soddisfare i criteri di sicurezza previsti dalle diverse e sempre più limitanti normative, in caso di ancoraggio laterale si renderà necessario l'inserimento di un tondino di sicurezza di $\varnothing 12$ mm. Il tondino, infatti, installato alla corretta distanza, annulla o impedisce la possibilità di caduta.



! For the handrail item number see page 54
Per il codice del corrimano si veda pag. 54

ANCHORAGE WITH CLAMP FOR BALCONY ANCORAGGIO SOLO PINZA PER BALCONI



We supply the GD system kit for direct anchoring on wall also with insulating coating.
See page 54.



Forniamo il kit del Sistema GD per ancoraggio diretto su muro anche con cappotto isolante.
Si veda pagina 54.