



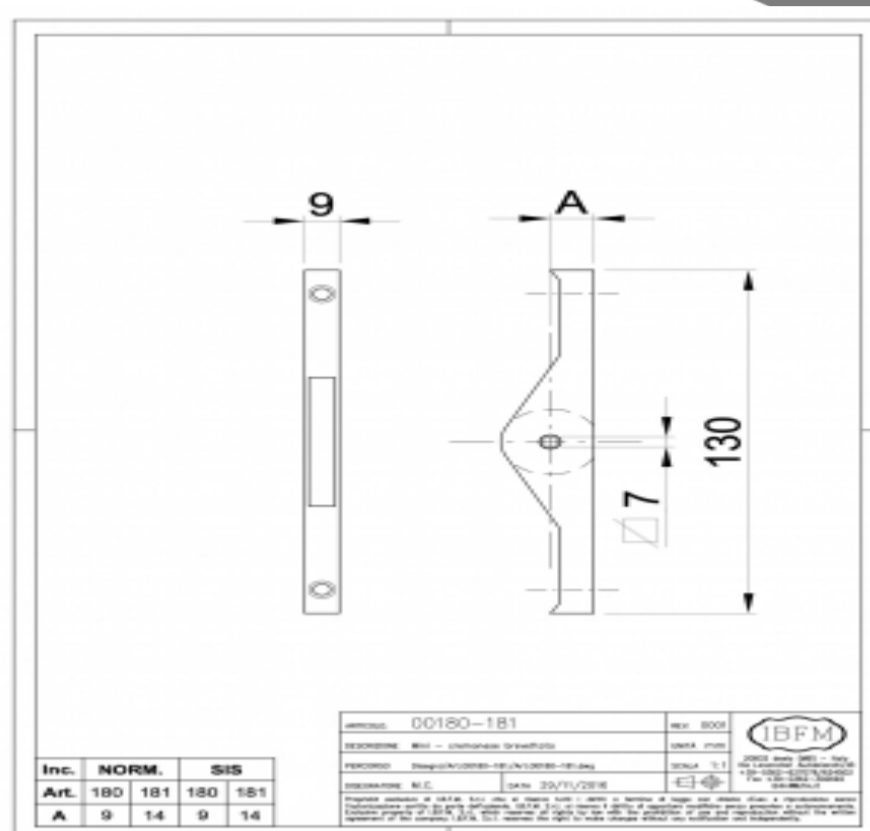
**Industria Briantea
Ferramenta Minuterie**

20832 DESIO (MB) - ITALY
+39-0362-627078/624502
IBFM@IBFM.IT

WWW.IBFM.IT

Art. 180-181

Mini-Cremonese



Informazioni tecniche

Mini internal bolt for swinging windows.

Codice articolo	Finitura
180B	In Acciaio Bronzato
180BSIS	In Acciaio Bronzato
180F	In Acciaio Lucido
180FSIS	In Acciaio Lucido
180O	In Acciaio Ottonato
180OSIS	In Acciaio Ottonato
181B	In Acciaio Bronzato
181BSIS	In Acciaio Bronzato
181F	In Acciaio Lucido
181FSIS	In Acciaio Lucido
181O	In Acciaio Ottonato
181OSIS	In Acciaio Ottonato

Codice articolo	A	UM	Q.tà ☒	Kg ☒
180B	9mm	PZ	10	0,920

INDICAZIONI D'USO

Suggeriamo una normale e programmata ispezione e manutenzione, pulizia e lubrificazione. In caso di anomalie o deterioramento è vivamente consigliata la sostituzione di tutte le parti usurate. Tutte le caratteristiche elencate e le capacità di carico sono riferite a prodotti correttamente installati da personale qualificato e sottoposti a regolare e periodica manutenzione e lubrificazione, in relazione all'uso, al posizionamento e alle condizioni ambientali.

DICHIARAZIONE DI CONFORMITA'

I.B.F.M. S.r.l. dichiara con la presente che i prodotti sopra elencati sono prodotti in conformità con le normative vigenti.

DOCUMENTAZIONE TECNICA

I disegni tecnici sono proprietà esclusiva di I.B.F.M. S.r.l. che si riserva tutti i diritti a termine di legge con divieto d'uso e riproduzione senza l'autorizzazione scritta da parte dell'azienda.

I.B.F.M. S.r.l. si riserva il diritto di apportare modifiche tecniche e dimensionali senza preavviso e autonomamente in relazione a fattori tecnici o commerciali.

Per avere disegni o campioni attualizzati, al fine di preparare i prodotti finali prima dell'arrivo del materiale, sarà imperativo chiedere i suddetti disegni prima di eseguire tali operazioni.

I.B.F.M. S.r.l. si ritiene responsabile solo dei propri prodotti con difetti di origine e si farà carico solo di eventuali sostituzioni del prodotto senza prendersi carico di ulteriori spese di qualsiasi altra natura per trasferte, montaggi, smontaggi, ecc.