



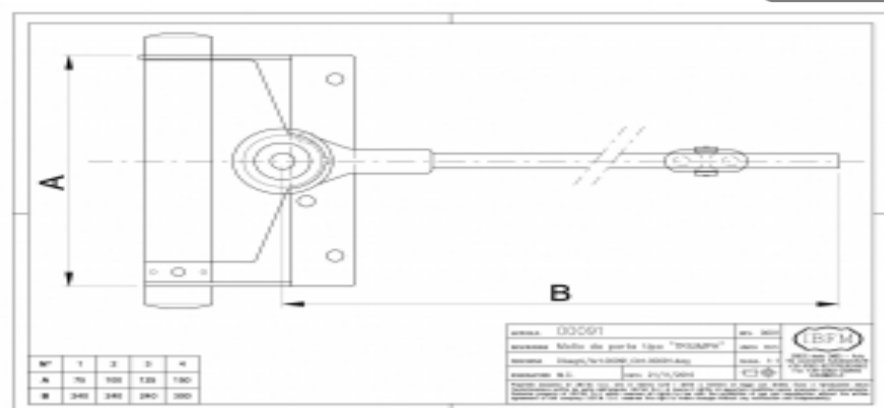
**Industria Briantea
Ferramenta Minuterie**

20832 DESIO (MB) - ITALY
+39-0362-627078/624502
IBFM@IBFM.IT

WWW.IBFM.IT

Art. 91

Molla da Porta



Informazioni tecniche

Door closer to be installed on wooden, steel or aluminum openings, half doors and complete doors. This product allows the opening of the door leaves in only one direction: inward or outward. They also assure the closing of the door after the passage in order to simplify the passage of...

[show more...](#)

Codice articolo	Finitura
091001	In Acciaio Zincato
091001B	In Acciaio Verniciato Bianco
091001BR	In Acciaio Bronzato
091002	In Acciaio Zincato
091002B	In Acciaio Verniciato Bianco
091002BR	In Acciaio Bronzato
091003	In Acciaio Zincato
091003B	In Acciaio Verniciato Bianco
091003BR	In Acciaio Bronzato
091004	In Acciaio Zincato
091004B	In Acciaio Verniciato Bianco
091004BR	In Acciaio Bronzato

Codice articolo	A	UM	Q.tà ☒	Kg ☒	Forza della Molla (Porte fino a Kg)
091001	75mm	PZ	4	1,800	25
091001B	75mm	PZ	4	1,800	25
091001BR	75mm	PZ	4	1,800	25

INDICAZIONI D'USO

Suggeriamo una normale e programmata ispezione e manutenzione, pulizia e lubrificazione. In caso di anomalie o deterioramento è vivamente consigliata la sostituzione di tutte le parti usurate. Tutte le caratteristiche elencate e le capacità di carico sono riferite a prodotti correttamente installati da personale qualificato e sottoposti a regolare e periodica manutenzione e lubrificazione, in relazione all'uso, al posizionamento e alle condizioni ambientali.

DICHIARAZIONE DI CONFORMITA'

I.B.F.M. S.r.l. dichiara con la presente che i prodotti sopra elencati sono prodotti in conformità con le normative vigenti.

DOCUMENTAZIONE TECNICA

I disegni tecnici sono proprietà esclusiva di I.B.F.M. S.r.l. che si riserva tutti i diritti a termine di legge con divieto d'uso e riproduzione senza l'autorizzazione scritta da parte dell'azienda.

I.B.F.M. S.r.l. si riserva il diritto di apportare modifiche tecniche e dimensionali senza preavviso e autonomamente in relazione a fattori tecnici o commerciali.

Per avere disegni o campioni aggiornati, al fine di preparare i prodotti finali prima dell'arrivo del materiale, sarà imperativo chiedere i suddetti disegni prima di eseguire tali operazioni.

I.B.F.M. S.r.l. si ritiene responsabile solo dei propri prodotti con difetti di origine e si farà carico solo di eventuali sostituzioni del prodotto senza prendersi carico di ulteriori spese di qualsiasi altra natura per trasferte, montaggi, smontaggi, ecc.

Codice articolo	A	UM	Q.tà ☒	Kg ☒	Forza della Molla (Porte fino a Kg)
091003B	125mm	PZ	4	2,400	60
091003BR	125mm	PZ	4	2,400	60
091004	150mm	PZ	4	3,750	80
091004B	150mm	PZ	4	3,750	80
091004BR	150mm	PZ	4	3,750	80

Ind
Fer
20832
+39-03
IBFM@
WWW

Altri utenti hanno guardato:

Cerniera a Molla Azione Singola

Art.: 101

Cerniera a Molla

Art.: 128

Cerniera a Molla

Art.: 128

INDICAZIONI D'USO
Suggeriamo una normale e programmata ispezione e manutenzione, pulizia e lubrificazione. In caso di anomalie o deterioramento è vivamente consigliata la sostituzione di tutte le parti usurate. Tutte le caratteristiche elencate e le capacità di carico sono riferite a prodotti correttamente installati da personale qualificato e sottoposti a regolare e periodica manutenzione e lubrificazione, in relazione all'uso, al posizionamento e alle condizioni ambientali.

DICHIARAZIONE DI CONFORMITA'
I.B.F.M. S.r.l. dichiara con la presente che i prodotti sopra elencati sono prodotti in conformità con le normative vigenti.

DOCUMENTAZIONE TECNICA
I disegni tecnici sono proprietà esclusiva di I.B.F.M. S.r.l. che si riserva tutti i diritti a termine di legge con divieto d'uso e riproduzione senza l'autorizzazione scritta da parte dell'azienda.
I.B.F.M. S.r.l. si riserva il diritto di apportare modifiche tecniche e dimensionali senza preavviso e autonomamente in relazione a fattori tecnici o commerciali.
Per avere disegni o campioni attualizzati, al fine di preparare i prodotti finali prima dell'arrivo del materiale, sarà imperativo chiedere i suddetti disegni prima di eseguire tali operazioni.
I.B.F.M. S.r.l. si ritiene responsabile solo dei propri prodotti con difetti di origine e si farà carico solo di eventuali sostituzioni del prodotto senza prendersi carico di ulteriori spese di qualsiasi altra natura per trasferte, montaggi, smontaggi, ecc.